

750-S

Halo Heat nízkoteplotní jednokomorová výhřevná udržovací mobilní skříň

Udržování horkého, čerstvě uvařeného jídla, až do chvíle, kdy se servíruje, vyžaduje jemnou přesnost exkluzivní technologie Halo Heat® od společnosti Alto-Shaam.

S regulovanými teplotami v uzavřeného prostředí bez ventilátoru, extrémně horkých topných těles a bez přidané vlhkosti, je jídlo udržováno teplé a chutné v té nejvyšší kvalitě.

Standardní vlastnosti

- **Jednoduché a intuitivní tlačítkové ovládání**, které ovládá všechny funkce zařízení pomocí snadno identifikovatelných ikon
- Halo Heat – regulovaný, rovnoměrný zdroj tepla, který jemně obklopuje jídlo pro lepší vzhled, chuť a delší životnost
- Interiér z nerezové oceli odolává korozi
- Digitální ovládání snímá teplotní poklesy rychleji a zajišťuje tak rychlou regeneraci tepla
- Úzká teplotní tolerance a rovnoměrné zahřívání udržují ideální teplotu při podávání v celé komoře.
- Odvzdušnění dveří lépe drží křupavé jídlo.

Možnost ovládání DELUXE (za příplatek)

Ovládání Deluxe se systémem rekuperace tepla SureTemp™ okamžitě reaguje, aby kompenzoval jakoukoli ztrátu tepla při každém otevření dveří.

- Ovládání Deluxe (A)
- Ovládání Deluxe se sondou (A)
- Ovládání Deluxe se šesti (6) nezávislými časovači zásuvů (B)
- Ovládání Deluxe se sondou a časovači zásuvů (B)



TEPLOTA

Rozsah teplot: 16°C - 93°C



KAPACITA

- 10 GN 1/1 - 65mm
- 6 GN 1/1 - 100mm
- 4 GN 1/1 - 150mm
- 6 Plechů plné velikosti (pouze na policích)

Dva (2) boční zásuvy s jedenácti (11) pozicemi s roztečí 35mm

Maximální hmotnost produktu: 54kg
Maximální objem: 95 litrů

Obsahuje tři (3) police. Pro maximální kapacitu jsou nutné další police.



750-S

Konfigurace (vyberte vždy jednu možnost)

Volba dveří

- Plně dveře, standard
- Prosklené dveře, volitelné

Závěs dveří

- Závěs vpravo, standard
- Závěs vlevo, volitelné

Volba skříně

- Reach-in, standardní
- Průchozí, volitelné — poznámka: průchozí skříně nemohou mít závěsy dveří na stejné straně

Elektrické napájení

- 120V, 1 fáze
- 208–240V, 1 fáze
- 230V, 1 fáze

Volitelné příslušenství (vyberte všechny platné možnosti)

- Nárazník, celý obvod [5010371] — není k dispozici u koleček 64mm
- Rukojeť, push/pull [55662]
- Zámek dveří s klíčem [LK-22567]
- Bezpečnostní panel se zámek — je potřeba zámek deří [LK-22567] [5013936]
- Odkapní vana - externí [5010391]
- Mřížka na nádoby, drát - 457mm x 406mm vložka na nádoby [PN-2115]
- Nohy, 152mm, přírubové — sada čtyř [5011149]
- Držák na porcování, prime rib [HL-2635]
- Držák na porcování, steamship (cafeteria) round [4459]
- Odkapní vana s odtokem - hloubka 43mm [14831]
- Odkapní vana bez odtoku - hloubka 41mm [1014684]

Kolečka, brzda —2 pevná, 2 otočná s brzdou

- 127mm [5004862]
- 89mm [5008017]
- 64mm [5008022] — standard

Police

- Chromovaný drát, Reach-in [SH-2105]
- Chromovaný drát, průchozí Pass-Through [SH-2327]
- Nerezová ocel, ploché dráty, Reach-in [SH-2324]
- Nerezová ocel, žebro [SH-2743]

Stohovací hardware

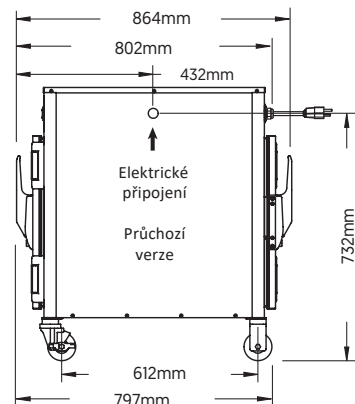
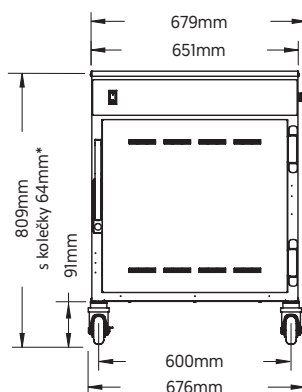
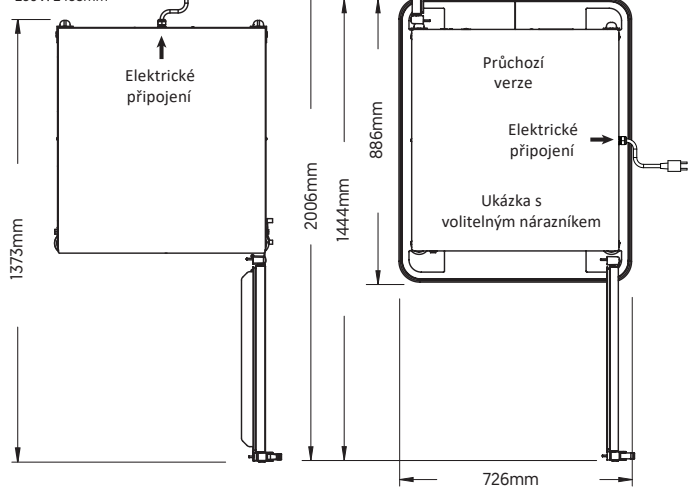
- Nad nebo pod 750-TH, 767-SK, 750-S-Serie [5004864]
- Pod CTX4-10 Combitherm®

750-S

Specifikace

ALTO-SHAAM

Délka kabelu:
120V: 1524mm
208-240V: 2438mm
230V: 2438mm



*848mm s volitelnými kolečky 89mm
*894mm s volitelnými kolečky 127mm
*857mm s volitelnými nahami 152mm



ROZMĚRY

Model

750-S

Vnější rozměry (V x Š x H)

809mm x 676mm x 797mm

Vnitřní rozměry (V x Š x H)

507mm x 556mm x 673mm

Vnější rozměry průchozí verze Pass-Through

809mm x 679mm x 858mm

Čistá hmotnost

71 kg

Přepravní rozměry (D x Š x V)*

750-S

889mm x 889mm x 1041mm

Přepravní hmotnost*

228 lb [103 kg]

* Informace o vnitrostátní pozemní přepravě. Pro exportní hmotnost a rozměry kontaktujte výrobce.



OVĚŘTE JAKO PRVNÍ

- Zařízení musí být instalována vodorovně.
- Zařízení se nesmí instalovat na místě, kde by na ni mohla působit pára, tuk, kapající voda, vysoké teploty nebo jakékoli jiné výrazné nepříznivé podmínky.
- Jednotky s kolečky a bez kabelu nebo zástrčky musí být připevněny ke konstrukci budovy pomocí flexibilního konektoru. Nedodáno z výroby.



VOLNÝ PROSTOR

Nahoře: 51mm
Vlevo: 25mm
Vpravo: 25mm
Vzadu: 76mm



ELEKTRICKÉ PARAMETRY

750-S	V	Fáze	Hz	A	kW	Kabel & zástrčka
120V	120	1	50/60	9.0	1.1	NEMA 5-15p 15A-125V zástrčka
208-240V	208	1	50/60	3.9	.81	NEMA 6-15p 15A-250V zástrčka
	240	1	50/60	4.5	1.1	[jen v U.S.A.]
230V	230	1	50/60	4.3	1.0	plugs rated 250V CEE 7/7
						CH2-16p
						BS 1363 [jen v U.K.]
						AS/NZS 3112



TEPLO

Odvod tepla

750-S	Tepelný zisk qs, BTU/h	Tepelný zisk qs, kW
	223	0.07

moderní úsporné
MONTYCON[®]
gastronomické technologie

MONTYCON gastro, s.r.o.

Rudná 907/37, 700 30 Ostrava-Zábřeh
tel: +420 596 624 904, mobil: +420 602 725 999
info@montycon.cz, www.montycon.cz