

Podstolové myčky
Řady UC

Ve třech krocích k požadovanému stroji

winterhalter®

moderní úsporné
MONTYCON®
gastronomické technologie



Milí přátelé,

V posledních letech došlo k velkým změnám a rozvoji gastronomie na celém světě. V gastronomických provozovnách, od kaváren přes bistra až po prvotřídní restaurace, se nabízejí pokrmy a nápoje v širokém výběru – a to 24 hodin denně. Stejně rozmanitý jako nabídka je sortiment umývaného nádobí i jeho znečištění, a tedy také požadavky na profesionální mycí stroje.

Základní podmínky profesionálního mytí se také neustále mění. Ubývání zdrojů na světových trzích vede ke stále většímu zohledňování spotřeby a provozních nákladů. Ty se staly podstatnými kritérii při investičním rozhodování.



Winterhalter je specialistou na profesionální systémy mytí nádobí. Nabízíme řešení mytí nádobí, která jsou dokonale přizpůsobena Vaším potřebám – od stroje přes mycí prostředky, úpravu vody a příslušenství, až po vhodné koše.

Intenzivní zjišťování přání zákazníků v osobních rozhovorech a celosvětových průzkumech bylo důležitým impulsem pro vývoj Vašeho „vysněného stroje“. S novou řadou podstolových myček jsme realizovali jedinečný koncept, který ve třech krocích vede k Vašemu individuálnímu řešení.

Naše nové podstolové myčky se vyznačují nejen úsporností, ale také mimořádně jednoduchou obsluhou – to znamená velké ulehčení pro Váš běžný pracovní den. Díky inteligentní technice jsou tyto stroje schopné kontrolovat proces mytí a výrazně Vám tak usnadnit práci. Zároveň je tím garantována spolehlivost s ohledem na výsledek mytí a hygienu.

Jako dlouholetá špička v oblasti technologií a prodeje podstolových myček nastavuje Winterhalter s tímto strojem opět novou, vyšší laťku. Zaručuje na míru přizpůsobené řešení mytí nádobí a slibuje tak novou kvalitu, kterou oceníte při každém mytí po mnoho let.

Srdečně Vás tímto zveme, abyste objevili svůj vysněný stroj!

Winterhalter je specialistou na profesionální systémy mytí nádobí. Nabízíme řešení mytí nádobí, která jsou dokonale přizpůsobena Vaším potřebám – od stroje přes mycí prostředky, úpravu vody a příslušenství, až po vhodné koše.

Jürgen Winterhalter

Ralph Winterhalter



■ Váš vysněný stroj

strana 4



■ Myčky sklenic

strana 6



■ Myčky nádobí

strana 8



■ Myčky bistro

strana 10



■ Myčky příborů

strana 12



■ UC Energy

strana 13

■ Koncept Vašeho vysněného stroje

→ Výsledek mytí a hygiena [strana 14](#)

→ Obsluha stroje [strana 16](#)

→ Standard a individualita [strana 18](#)

→ Hospodárnost [strana 20](#)

→ Kvalita a životní prostředí [strana 22](#)

→ Technická data [strana 24](#)



Cesta k Vašemu vysněnému stroji



Možnost jedné design volby.

Individualita jako výhoda: U nové podstolové myčky máte na výběr mezi typem používání, velikostí stroje, vybavením a designem.

Nové podstolové myčky řady UC od firmy Winterhalter se řídí výhradně podle Vašich přání. Protože každý podnik má svůj vlastní profil a naprosto individuální potřeby, od umývaného nádobí až po prostorové podmínky. S **revolučním konceptem strojů řady UC** se firmě Winterhalter jako prvnímu dodavateli podařilo tento problém zvládnout. Stroj se dá v **uvedených třech krocích** individuálně konfigurovat:

Krok 1: Čtyři typy pro různé účely použití až se třemi standardními programy:

- Myčka sklenic
- Myčka nádobí
- Myčka bistro
- Myčka příborů

Krok 2: Čtyři velikosti: S = malá, M = střední, L = velká, XL = extra velká

Krok 3: Individuální možnosti vybavení: Energy, zabudovaný změkčovač, zabudovaná částečná demineralizace DeMatik Pi-240, sady košů, designové prvky pro vzhled čela strojů atd.

Když je Váš vysněný stroj nakonfigurován, otevře se Vám úplně nová dimenze mytí nádobí.



Jednoduchá obsluha

Nový způsob jak obsluhovat myčku: **dotykový panel.** Obsluha je naprosto snadná. Kromě osvědčeného ovládání Winterhalter jedním knoflíkem jsou k dispozici tři mycí programy, které jsou uloženy s **názornými symboly umývaného nádobí.** To umožňuje intuitivní, bezchybnou obsluhu.



Mytí v dokonalosti

Díky různým technickým inovacím se firmě Winterhalter podařilo dosáhnout **výsledků mytí dosud nevídané kvality.** To bylo potvrzeno řadou testů v nezávislém zkušebním ústavu.



Úsporný provoz

Stroj je orientovaný na **maximální hospodárnost** provozu. Kromě toho nabízí v provedení Energy funkci, která díky **zpětnému získávání tepla pomocí výměníku odpadních par** navíc šetří energii.



Čtyři typy strojů ve čtyřech velikostech – to nabízí nová generace podstolových myček Winterhalter: Myčky sklenic, nádobí, bistro a příborů vždy ve formátech S, M, L a XL



Specialista na mytí sklenic s brilantními výsledky

Zářivě čisté sklenice jsou vizitkou Vašeho podniku. Proto je používání profesionální myčky sklenic absolutní nutností. Se sérií UC klade Winterhalter při mytí sklenic **maximální důraz na hygienu** a zaručuje zároveň **maximální hospodárnost**. Na výběr jsou čtyři velikosti strojů – S, M, L a XL.

Profesionální řešení mytí od firmy Winterhalter se hodí pro každou sklenici. Zaručuje to kompletní systémové řešení – tj. stroj, mycí prostředky, úprava vody, příslušenství a vhodné koše, které jsou vybaveny nastavci a dělicími příčkami.

Není sklenice jako sklenice: Tenkostěnná sklenice na víno ve vinotéce se musí ošetrovat úplně jinak než pивní půllitr v hostinci. Proto se u nových myček sklenic **přizpůsobují faktory působící na proces mytí, především tlak vody, čas, množství mycího prostředku a teploty, pomocí tří předem definovaných programů automaticky příslušnému typu sklenic.** Tak je možné garantovat čisté a hygienicky nezávadné výsledky mytí. Volba programu se provádí **intuitivně pomocí vhodných symbolů mytého nádobí na dotykovém panelu.** Tím jsou vyloučeny chyby obsluhy.



Dokonalá čistota – více než pouhý standard.

Od rtěnky přes zaschlou mléčnou pěnu až po dužinu z ovoce: způsoby znečištění a požadavky jsou různorodé.

Nové eliptické mycí pole nahore a dole zajišťuje

celoplošnou mycí sílu, která zvládá i odolné znečištění. Drobné částičky, jako dužina z ovoce nebo kávová sedlina, jsou účinně odstraňovány **4-násobným filtračním systémem se senzorem zakalení**, takže mycí voda zůstává trvale čistá.

Pro každou sklenici vhodné řešení – díky VarioPower

Sklenice na víno s dlouhou stopkou, malé sklenky na aperitiv a flétny na sekt se mohou v myčce působením tlaku vody vzhledem k svému tvaru lehce převrhnout.

VarioPower reguluje tlak vody v každém mycím programu – a zaručuje tak stabilitu křehkých sklenic. Aby byl i při nízkém tlaku vody dosažen ideální mycí výsledek, přizpůsobují se vhodně ostatní faktory mytí. Díky tomu jsou **křehké sklenice na víno při nízkém tlaku vody** stejně čisté jako **robustní pивní püllitry při vysokém tlaku vody**.

Menší koroze skla, trvanlivé dekory

Mléčné sklenice, koroze skla, vybledlé dekory – kdo by to neznal? Příčina: příliš vysoké mycí teploty, resp. nesprávné mycí prostředky s nesprávným dávkováním.

Myčky sklenic Winterhalter pracují ze zásady úsporně. Přiměřené **mycí a oplachové teploty v závislosti na programu**, různé tlaky vody a přesné dávkování mycího prostředku zaručují dlouhou životnost Vašich sklenic. K ideálnímu ošetřování Vašich sklenic přispívá také **kompletní systém Winterhalter** se správnou úpravou vody a mycím prostředkem šetrným k dekorům.

Speciální řešení – ve všech čtyřech velikostech

Jestliže se sklenice po umytí neochladí, trpí tím kvalita nápojů. Chlazené nápoje jsou přece v teplých sklenicích nepoživatelné a pивní pěna okamžitě spadne.

Ve **verzi Cool se sklenice za studena oplachují**. To šetří čas při čekání a zaručuje stabilitu pивní pěny.



Čistota, o kterou se můžete opřít

Flexibilně si poradí se všemi velikostmi, tvary a zašpiněním mytého nádobí – to Vám garantuje nová řada Winterhalter UC. Navíc při trvale dokonalém mycím výsledku.



Svět kuchyní je rozmanitý: africké, asijské a evropské speciality patří dnes ke gastronomické nabídce stejně jako lokální kuchyně. Právě tak, jako se liší nabízené pokrmy, je různé také myté nádobí a druhy zašpinění.

Tyto různorodé požadavky splňují podstolové myčky **nádobí** Winterhalter, a to při zachování těch nejvyšších nároků na kvalitu. Ať se jedná o lehké nebo silné zašpinění, škrob, mastnotu nebo bílkoviny – výsledkem je **vždy hygienicky čisté a suché umyté nádobí**. Nové myčky nádobí Winterhalter berou ohled také na **různé tvary a velikost nádobí** – od křehkých japonských polévkových misek až po velké, robustní talíře na pizzu.



Faktory mající vliv na výsledek mycího procesu, především tlak vody, čas, množství mycího prostředku a teploty, se současně automaticky vzájemně doplňují na základě definovaných programů podle mytého nádobí a stupně jeho zašpinění. Volba programu se provádí intuitivně přiřazením vhodného symbolu mytého nádobí, který zároveň symbolizuje také stupeň jeho znečištění. Tím se minimalizují chyby obsluhy.

Ze čtyř velikostí strojů **S, M, L a XL** můžete s ohledem na dané prostorové podmínky vybrat přesně tu velikost, která optimálně vyhovuje Vašemu provozu.



Čisté nádobí – zářivý zážitek

V mnoha podnicích není z prostorových a časových důvodů možné provádět ruční předmytí. Tomu pak odpovídají nároky na myčku.

Unikátní eliptická mycí pole se speciálně vyvinutými **tryskami** dosahují maximálního **plošného pokrytí** a mycí síly shora a zespoda. O čistotu mycí lázně se stará inovační **4-násobný filtrační systém se senzorem zakalení**.

Stabilita veškerého nádobí

Při příliš vysokém mycím tlaku se malé a lehké kusy nádobí mohou převrhnout a následkem toho nemusí být vždy uspokojivě čisté.

Díky systému **VarioPower** může Winterhalter individuálně regulovat mycí tlak. Prostřednictvím volby vhodného standardního programu zůstává zvláště **lehké myté nádobí bezpečně na místě** a je čisté umyto. Také ostatní faktory mytí se automaticky přizpůsobí.

Konec s odolnými nečistotami

I v malé kuchyni se může vyskytovat silně znečištěné nádobí. Často se musí mýt několikrát nebo dokonce ručně.

Speciálně nastavený program umožňuje **mytí s mimořádně vysokým tlakem vody** a zaručuje, že i **silně znečištěné nádobí bude hygienicky čisté** a zároveň hospodárně umyto.

Maximální kapacita pro plechy a tácy

V závislosti na typu gastronomického provozu patří k mytému nádobí kromě malých kusů také velké nádobí, například plechy a podnosy.

Pokud jsou myty ručně, investuje se mnoho času, vody a energie. Vyplatí se tedy využít **UC-XL s extra velkým vnitřním prostorem**. Je tak možné mýt plechy a podnosy hospodárněji a s vyšší hygienou.



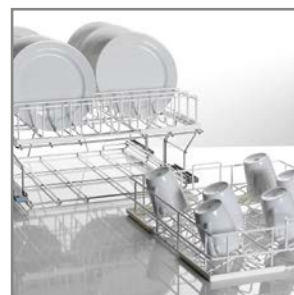
Experti na práci „všeho druhu“

Ve snackbarech, kavárnách a bistrech se na minimálním prostoru připravuje a nabízí velké množství teplých i studených pokrmů a nápojů. Pro tyto gastronomické provozy je nejlepší volbou **myčka bistro od firmy Winterhalter**. Tento univerzální stroj myje jak příbory, tak i sklenice a nádobí, a to při jednom spuštění a se zárukou hygienické čistoty. Podle prostoru, který je k dispozici, resp. podle potřeb mytého nádobí, si můžete zvolit jednu ze **čtyř velikostí S, M, L a XL**.

Kromě **programu pro kombinované mytí** jsou k dispozici dva další programy, které umožňují **oddělené mytí sklenic, resp. nádobí**. V závislosti na obsahu koše a zvoleném programu se pak **faktory odpovědné za mycí proces – především tlak vody, čas, množství mycího prostředku a teploty – automaticky přizpůsobují požadavkům mytého nádobí**. Obsluha je jednoduchá a nekomplikovaná: volbu ze **tří definovaných standardních programů** je možné provádět pomocí symbolů, které znázorňují příslušné myté nádobí.

Volbou mycího stroje bistro z řady UC vytvoříte společně s vhodnými kombinovanými koši bistro a mycími prostředky od firmy Winterhalter perfektní tým.





Připraveno na všestranné použití

V bistru je nutné mýt na minimálním prostoru hygienicky čistě různé nádobí, od sklenic přes příbory až po talíře.

Právě při tomto kombinovaném způsobu mytí vznikají nejružnější nečistoty. Díky 4-násobnému filtračnímu systému mycího roztoku se senzorem zakalení lze odstranit částičky, jako je dužina z ovoce a kávová sedlina. Mycí roztok přitom zůstává trvale čistý.

Zářivé sklenice

Požadavek na hygienickou čistotu je u sklenic stejně přísný jako u nádobí – sklenice jsou ale choulostivější. Proto se doporučuje oplachová teplota 65 °C.

Jestliže se sklenice myjí odděleně, vybírá se předem definovaný program jednoduše pomocí piktogramu sklenic na dotykovém displeji. To zaručuje optimální mycí výsledek a zároveň brání korozi skla.

Čisté nádobí

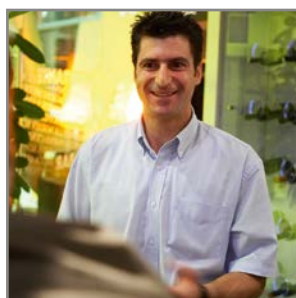
Nejsilněji a nejvíce zašpiněné jsou zpravidla talíře: je nutné beze stopy odstranit bílkoviny, škrob a mastnotu.

Příslušný speciální program na nádobí pro stroje bistro myje s vyšším tlakem vody a vyšší oplachovou teplotou.

Tato kombinace zaručuje dokonalé mytí a schnutí, a to i u silně zašpiněného nádobí.

Double Rack systém

Mycí stroj UC-L se systémem Double Rack je ideální pro penziony a restaurace, které používají velké množství menších talířků, šálků a jiného stejného nádobí. Využitím dvojice košů dojde ke zdvojnásobení kapacity mytí, které navíc přinese snížení provozních nákladů o 50 %. Double Rack systém se skládá z nerezového držáku koše a dvou košů – na šálky a na talíře.



Firma Winterhalter rozšířila sortiment podstolových myček o myčky příborů speciálně pro vysoké nároky špičkové gastronomie.

→ Myčky příborů 

Odborník na bezvadné výsledky bez leštění

Myčky příborů Winterhalter zaručují hygienicky čisté mytí a opticky bezvadné příbory společně s podstatnou úsporou času a výdajů. Nehygienické a časově náročné přešetřování je při používání demineralizované vody zbytečné – zářivý příbor je obratem ruky znovu připravený k použití. Tyto myčky jsou k dispozici ve čtyřech různých velikostech, které vyhovují nejrůznějším prostorovým požadavkům.

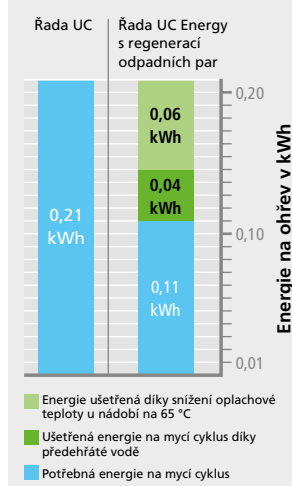
S kompletním řešením Winterhalter zaručují všechny komponenty dokonalý mycí výsledek. Winterhalter doporučuje umístit příbory v namáčecí lázni. Speciální koše také zaručují, že budou příbory správně umyté. Tak je možné garantovat bezvadný výsledek mytí a sušení.

Technologie Energy pro příjemné klima v místnosti

Winterhalter představuje úspěšný koncept Energy poprvé také ve třídě podstolových myček. U standardních myček se při otevření dvířek po skončení programu uvolňuje horká vodní pára. Jedná se o cennou energii, která uniká do okolí. **Modely Energy z řady UC přeměňují energii pomocí tzv. patentovaného výměníku tepla odpadních par na skutečnou přidanou hodnotu.**

Příslušné snížení spotřeby energie na ohřev oplachové vody přitom dosahuje **48 %, resp. 0,1 kWh na mycí cyklus**. Předpokládáme-li 80 mycích cyklů denně, ušetří se tím ročně 2920 kWh, resp. **náklady na energii až € 613,-**. Další výhoda: **zlepší se klima v místnosti**, protože při otevření dvířek myčky již neuniká téměř žádná horká vodní pára.

Spotřeba energie na ohřev oplachové vody



→ Další detaily naleznete v kapitole „Hospodárnost“, strana 20.



Regenerace pomocí výměníku odpadních par, evropský patent



VarioPower se s dvojitým eliptickým mycím polem a variabilní regulací tlaku vody stará o nejlepší mycí výsledky. Současně je myté nádobí chráněno.

Skvostné představení s nejlepšími výsledky

Nejdůležitějším úkolem myčky je dosažení dokonalého, hygienicky čistého mycího výsledku, především při odolném zašpinění nádobí. S mnoha zdokonaleními a technickými inovacemi, jako je například nové eliptické mycí pole se speciálně uspořádanými tryskami, nabízí Winterhalter u nových podstolových myček 100 % nejlepší výsledky.

Se systémem VarioPower může Winterhalter individuálně regulovat mycí tlak. Prostřednictvím volby vhodného standardního programu se jemné, křehké myté nádobí myje s nižším tlakem vody, těžké, robustní myté nádobí s vyšším tlakem vody. Také ostatní faktory mytí se automaticky přizpůsobí – vždy je zaručen perfektní výsledek.



Kompletní pokrytí
Pouze **maximální plošné pokrytí** garantuje dokonalý, hygienicky čistý mycí výsledek v každém místě. Z tohoto důvodu investovali experti firmy Winterhalter mnoho času a know-how do vývoje nových **eliptických mycích polí s integrovanými mycími a oplachovými tryskami**. Charakteristické pro tyto trysky je, že se všechny navzájem liší umístěním, velikostí a úhlem. Obě revoluční mycí pole zaručují **stejně plošné pokrytí a mycí sílu** shora i zespoda.



Účinný 4-násobný filtrační systém
Stupeň 1: Namontované **ploché síto** filtruje z mycí vody hrubé nečistoty o odvádí je do hrubého síta vyjímatelného síťového válce.
Stupeň 2: Jemný filtr síťového válce zadržuje menší částičky nečistot.
Stupeň 3: Nejjemnější částičky, jako je kávová sedlina, jsou vyfiltrovány osvědčeným systémem **Mediamat**.
Stupeň 4: Sací síto čerpadla chrání cirkulační čerpadlo před poškozením.
Senzor zakalení hlídá kvalitu oplachovací vody a spustí, je-li to nutné, postupnou regeneraci.



Výkonný hygienický ohřev nádrže
Hygienický ohřev nádrže se nachází **přímo v mycí vodě** a stará se zde o **konstantní, optimální teplotu nádrže**. Jeho hladký a uzavřený povrch je **méně náchylný k usazování vodního kamene a nečistot**. Díky tomu přispívá významnou měrou k optimálnímu hygienickému výsledku.



Mluví s Vámi, odpovědně a pozorně

Obsluha myčky musí být tak jednoduchá, aby nevyžadovala prakticky žádnou pozornost. Díky **dotykové obrazovce** je manipulace s myčkami řady UC naprosto jednoduchá a nezávislá na jazyce: v závislosti na mytém nádobí, resp. znečištění, se vhodný program vybírá poklepem na symbol příslušného nádobí. O průběhu mytí a stavu stroje informují personál průběžně optické a akustické signály.

Kromě toho je stroj schopen rozpoznat chybu, upozornit na ni a dokonce ji částečně sám odstranit. Tak přebírá řada UC **aktivní odpovědnost a ulehčuje personálu práci**. Dotykový displej není pouhým navigačním nástrojem, ale nabízí také různé důležité informace pro vedoucího kuchyně a servisní techniky.



Dotyková obrazovka

Dotyková obrazovka je ovladatelnou, komunikační a kontrolní platformou.

Úroveň – obsluha

- Výběr programu
- Návod k obsluze
- Adresy servisu
- Teploty
- atd.

Úroveň – šéf kuchyně (chráněno kódem PIN)

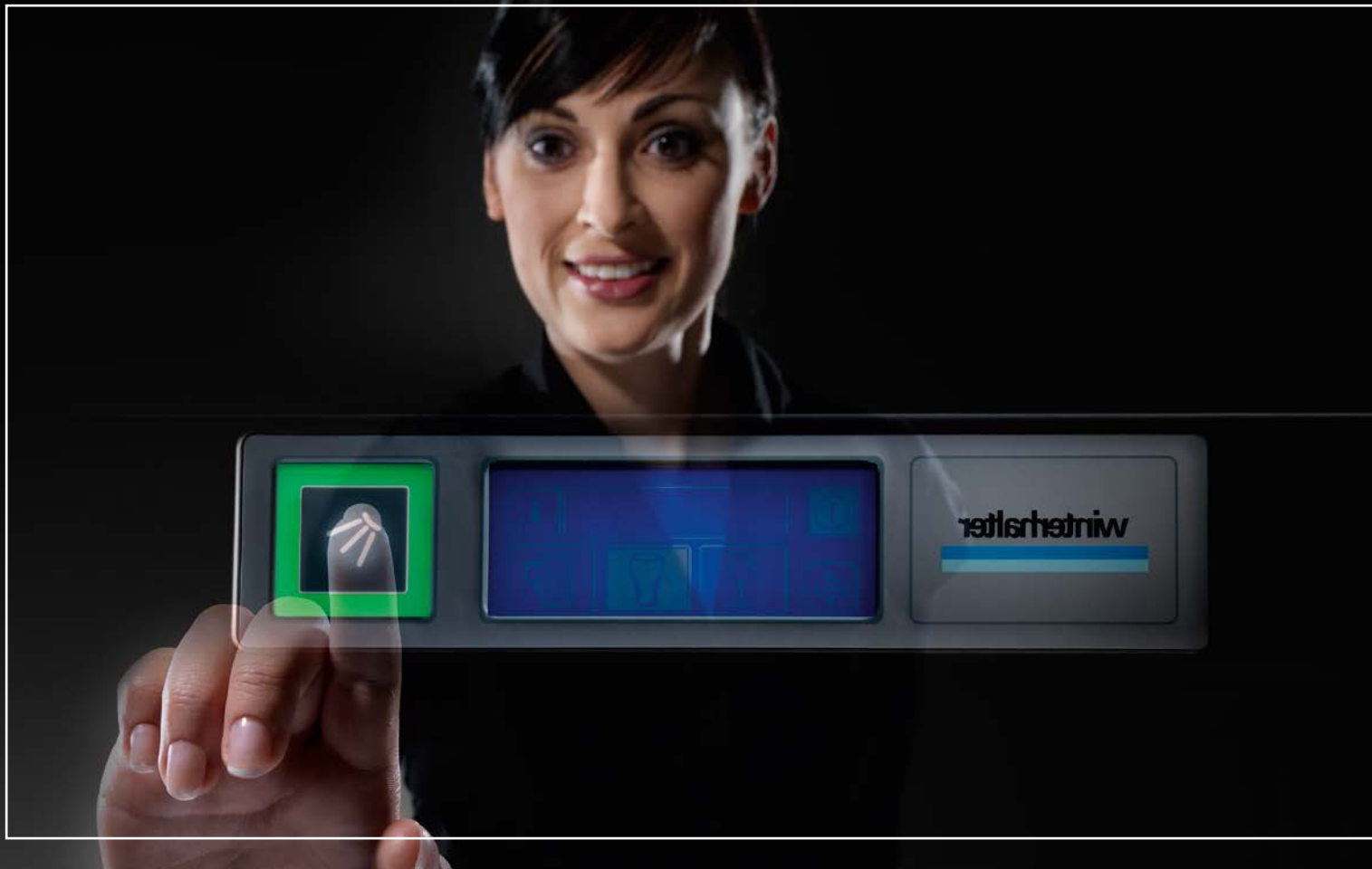
- Zobrazení provozních a hygienických údajů
- Nastavení pro funkci Autostart
- atd.

Úroveň – servis (chráněná kódem PIN)

- Změny všech nastavení
- Možnost přizpůsobení individuálním potřebám zákazníků
- atd.

Tlačítko spuštění s indikací průběhu

Hlavní tlačítko Winterhalter je zároveň také ukazatelem průběhu, protože během mytí mění barvu z modré na zelenou. Tak můžete jediným pohledem zjistit, jak daleko program pokročil.



Úroveň – obsluha

Názorný návod k obsluze a tipy – pro správné zacházení s myčkou jsou neustále k dispozici. Nový personál se tak může rychle seznámit s myčkou. Časově náročné zaškolení odpadá.

Indikace intervalů údržby
Myčka sama připomíná plánovanou údržbu. To vede k prodloužení životnosti a zachování její funkčnosti.

Indikace poruch

Optické a akustické signály umožňují rychle zaregistrovat poruchu stroje, např. zablokování mycích polí nebo nedostatek mycího, popř. oplachového, prostředku. Personál může okamžitě zasáhnout a poruchu odstranit.

Kontaktní údaje dodavatele prostředků a servisních partnerů se dají okamžitě zjistit dotykem na obrazovce bez dlouhého hledání.



Úroveň – šéfkuchyně

Provozní deník je informační a kontrolní nástroj pro zjištění případné odchylky od standardních procesů. Je zde možné vyvolat informace o spotřebě, vytížení, úpravě vody a servisních intervalech.

Integrovaný záznamník hygieny slouží k dokumentaci událostí souvisejících s hygienou, jako je volba programu, průběh mytí a chybné funkce.

Speciální programy:

Odvápnění a Základní mytí
Jestliže se myčka zanes vodním kamenem z příliš tvrdé vody, zajistí odvápnovací program nápravu a prodlouží tak životnost myčky. S programem Základní mytí je dokonce možné odstraňovat škrobové povlaky na mytém nádobí.






Profesionál na mytí nádobí, který splní každý Váš požadavek

S řadou UC vyvinula firma Winterhalter jako první na trhu myčku, u které lze přizpůsobovat nejen myčku samotnou, ale také její **programy, individuálním potřebám** zákazníka. U stroje mohou být jednotlivě ovlivňovány následující faktory, které jsou podstatné pro dokonalý mycí výsledek: **tlak vody, mycí a oplachové teploty, množství oplachové vody, množství mycího i oplachového prostředku a čas mytí.**

Každý typ stroje disponuje až **třemi standardními programy**, u kterých jsou výše uvedené faktory předem definovány podle potřeb příslušného mytého nádobí, resp. jeho zašpinění.

Uložené nastavení může servisní technik na přání zákazníka přizpůsobit přímo v provozu. Speciální **knihovna piktogramů** umožňuje **přizpůsobení symbolů** Vašemu konkrétnímu mytému nádobí. Winterhalter tak stanovuje nová měřítka s ohledem na komfort obsluhy a mycí výsledek.

	 Sklenky na víno	 Sklenky na běžné nápoje	 Sklenice na pivo
Množství oplachové vody			
Dávkování oplachového prostředku			
Množství mycího prostředku			
Teplota oplachové vody			
Tlak vody			
Doba mytí			

Myté nádobí a zašpinění definuje programy: v uložených programech řady UC jsou optimálně nastaveny faktory ovlivňující mycí proces (níže příklad pro myčky sklenic).

Tři standardní programy pro mytí sklenic. Křehké sklenice na víno se například myjí při nízkém tlaku vody, naproti tomu robustní pивní pùllitry při vyšším tlaku vody.



Tři standardní programy pro mytí nádobí. První program myje malé a lehce znečištěné kusy nádobí. Prostřední program myje větší a standardně znečištěné talíře. Třetí program je vhodný pro větší, silně zašpiněné nádobí a hrnce.



Tři standardní programy pro nádobí bistro. Kromě programu bistro pro kombinované mytí sklenic a nádobí se nabízí program pro tříděné mytí běžných sklenic a program pro silněji znečištěné nádobí.



Speciální programy

- Krátký program
- Intenzivní program – pro zaschlé zbytky jídel
- Tichý program – pro extrémně tichý provoz
- ECO programy – pro tišší a hospodárnější provoz
- Individuální, volně konfigurovatelný speciální program
- Odvápňovací program
- Program pro základní mytí nádobí
- Samočistící program

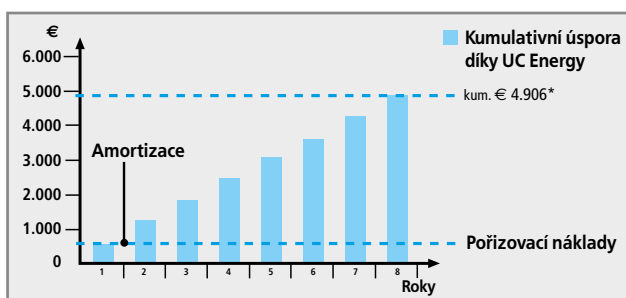


Zvláště úsporný specialista

Uvědomělé zacházení se zdroji, obzvláště s energií, je s kuchyní neodmyslitelně spjata. V UC sérii je tento požadavek realizován v řadě aspektů.

Programy ECO, nízkoteplotní mycí systém effect se sníženými teplotami nádrže a bojleru, stejně jako **provedení Energy** s patentovaným zpětným získáváním teplot prostřednictvím výměníku, garantují minimální provozní náklady a starají se o **nízkou spotřebu**.

Další úspory např. **pracovní doby, spotřeby vody, energie, mycích a oplachových prostředků**, umožňuje 4-násobný filtrační systém se senzorem zakalení. Ten **zaručuje trvale čistou vodu v nádrži, aniž by se musela opakovaně znovu plnit**.



* Základ výpočtu pro UC Energy (nádobí): 0,10 kWh / mycí cyklus x 0,21 €/kWh x 80 mycích cyklů / den x 365 pracovních dnů / rok x 8 let = € 4.906



Zpětné získávání energie s verzemi Energy

Firmě Winterhalter se jako prvnímu výrobcu podařilo vyvinout pro podstolové myčky kompaktní výměník tepla odpadních par a realizovat tak účinné zpětné získávání tepla na minimálním prostoru. Horká vodní pára je přímo odsávána z vnitřního prostoru stroje. Její energie se využívá pro zahřívání studené přívodní vody.

Snížení spotřeby elektrické energie dosahuje cca **0,1 kWh na mycí cyklus**. Předpokládáme-li 80 mycích cyklů denně, ušetří se tím ročně až **2 920 kWh**, resp. výdaje za energii až **€ 613,-**. UC Energy tedy přináší užitek ve více ohledech: mimo jiné **zlepšuje klima v místnosti, šetří energii a chrání životní prostředí**.

Programy ECO

Programy ECO myjí mimořádně hospodárně. Prodloužený čas mytí **umožňuje šetřit vodu, energii a mycí prostředky**, aniž by tím utrpěla kvalita mytí. Tyto úsporné programy jsou správnou volbou vždy, když je na mytí k dispozici více času.

Nízkoteplotní mycí systém effect*

Mycí systém effect umožňuje snížením teploty v nádrži a boileru omezení provozních nákladů o cca 10%. Tento systém effect je bez jakýchkoliv investic použitelný v myčkách na sklenice i na nádobí. Jeden effect oplachový a dva effect mycí prostředky zajišťují čistotu a zářivý lesk na znečištěném nádobí či sklenicích při současné hygienické bezpečnosti.

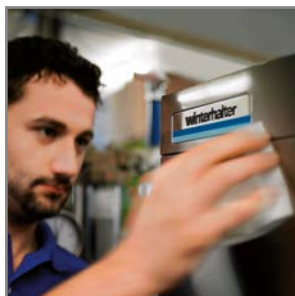
* Není k dostání na všech trzích.

Teplota přívodní vody max. 50 °C u myček sklenic/max. 60 °C u myček nádobí.

Houževnatý, dynamický, dlouholetý pracovník

S vysokými náklady na vývoj realizuje Winterhalter své **požadavky na kvalitu v technologii a designu** a vybírá si výhradně **optimální materiály**. Nejlepším příkladem je nové eliptické mycí pole: to bylo cíleně zhotoveno z vysoce kvalitní umělé hmoty zesílené skelnými vlákny, nabízející s ohledem na tvarování a přesnost vlastnosti, kterých s nerez ocelí nelze dosáhnout.

Důležité podněty čerpáme z nových technologií, které se úspěšně používají v jiných odvětvích. Ty jsou hybnou silou neustálého rozvoje mycí techniky. S novou řadou UC se tedy firmě Winterhalter opět podařil **technický skok vpřed**. Samozřejmě se při vývoji a výrobě berou v úvahu všechny aspekty **hospodárnosti a šetrnosti k životnímu prostředí**.



Nejlepší kvalita materiálů

Rozsáhlé zkoušky materiálů v našich firemních laboratořích a v praxi u našich zákazníků potvrzují pro řadu strojů UC nadprůměrně dlouhou životnost.

Hospodárnost a životní prostředí

V uplynulých letech vynaložila firma Winterhalter vysoké investice na snížení spotřeby energie, vody a mycích i oplachových prostředků při komerčním mytí nádobí. Výsledkem je koncept IRT (intelligent resource technology).

Hlavním cílem je vyvinout ve všech oblastech stroje, které při snížené spotřebě zdrojů nabízejí co možná nejlepší mycí výsledky a navíc šetří životní prostředí. Díky snížené spotřebě energie se minimalizují také emise CO₂.

Minimalizace odpadu a možnosti recyklace

Winterhalter klade důraz na minimalizaci odpadu z materiálů a nejlepší možnou recyklovatelnost výrobků. Hlavním materiálem ve strojích je nerez ocel 1.4301. Umělohmotné, elektronické a nerezové součásti jsou jednoduše vzájemně oddělitelné, takže myčka může být na konci svého životního cyklu plně využita k recyklaci.



Možnost jedné design volby.



Kvalita – vyrobeno v Německu a ve Švýcarsku
Pracovník je vždy odpovědný za kompletní stroj a záruku konečné kvality. Tím se podporuje odpovědnost a tedy také identifikace s výrobkem. Z toho vyplývá **nižší četnost výskytu závad a vysoká kvalita.**

Jednoduchá péče o stroj
Vysoké kvalitativní nároky na materiál a zpracování spolu s jednoduchou péčí a údržbou jsou důležitými předpoklady pro **dlouhou životnost stroje.** Při čištění je možné vyjmout mycí pole jednou rukou, pomocí dvou tlačítek a bez nástrojů. Všechny komponenty filtračního systému se dají jednotlivě vyjmout a jednoduše opláchnout vodou.

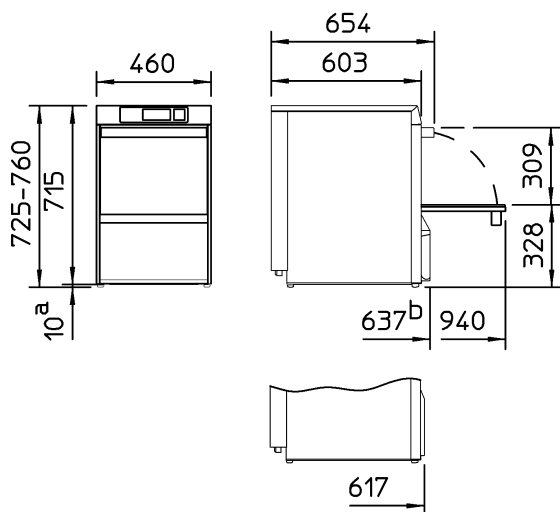
Zachování hodnoty stroje
Různorodé pokyny na dotykovém panelu garantují neustálou péči a údržbu. Tak jsou např. **automaticky signalizovány intervaly údržby** nebo se odvápnovací program spustí v případě potřeby stará o vnitřní čištění stroje. Management chyb umožňuje rychlé rozpoznávání a odstraňování poruch.

Jednoduchý servis a přístupnost
Lehce odnímatelný přední panel a jednotlivě odnímatelné boční stěny umožňují snadný přístup do technického prostoru stroje. Součásti vyžadující údržbu jsou přímo dostupné. Díky **automatické diagnostice poruch a programu ovladačů** (kontrolní program pro elektrické komponenty) je možné rychle zjistit a odstranit příčiny poruch. Kromě toho se nová řada UC vyznačuje tím, že **servis zabere jen velmi krátký čas.**

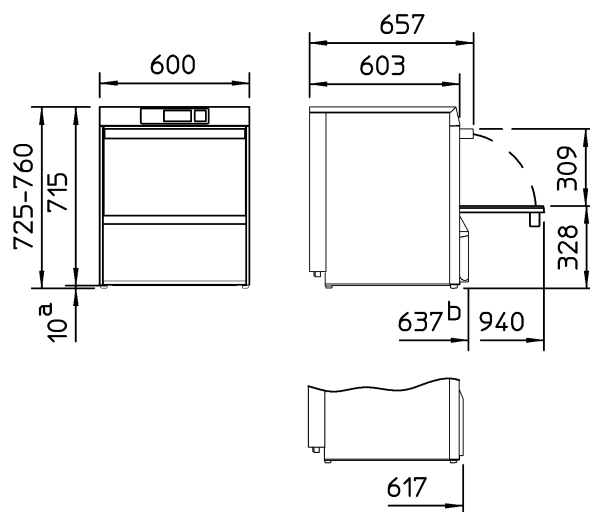


Technická data

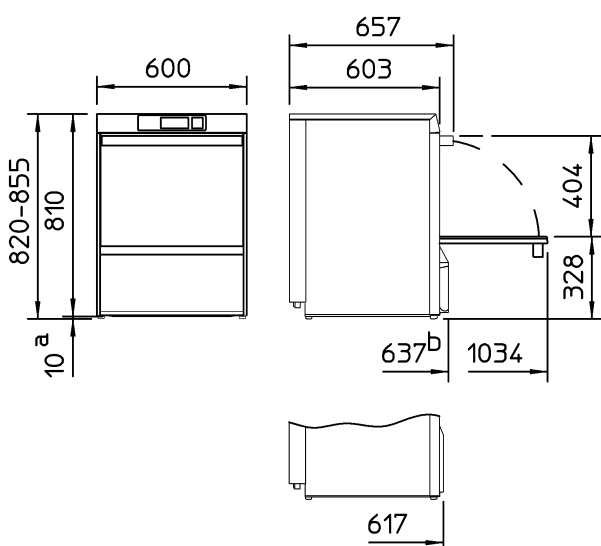
UC-S



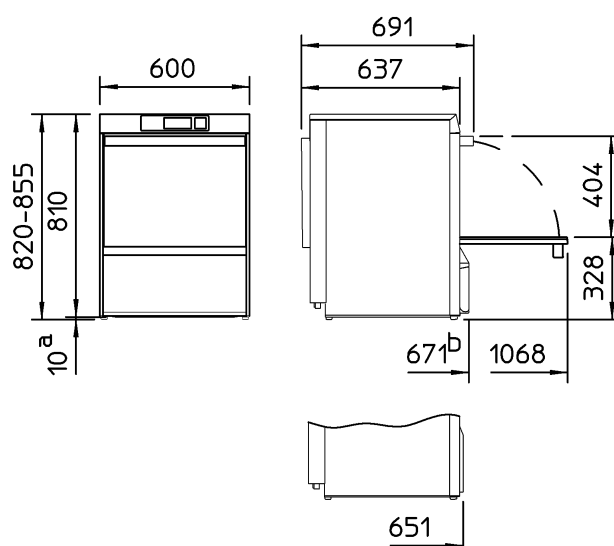
UC-M



UC-L



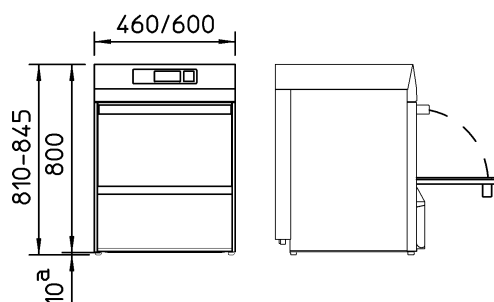
UC-XL



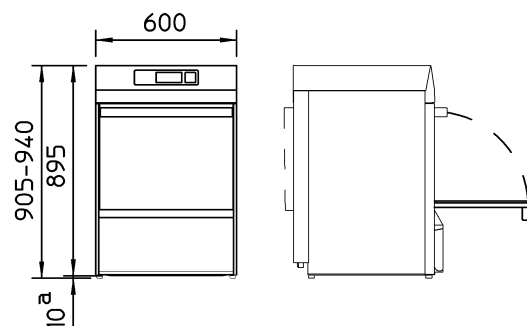
^a Odstraněním nožiček se zmenší výška stroje o 10 mm.

^b Bez vestavěného zásobníku na mycí a oplachové prostředky je hloubka u všech zařízení o 20 mm menší.

UC-S Energy / UC-M Energy



UC-L Energy / UC-XL Energy



Výška se v případě potřeby může pomocí nastavitelných nožiček zvětšit až o 35 mm.

Řada UC všeobecně

Technická data	S	M	L	XL
Počet programů	Až do 3 (+ speciální programy)			
Teoretický výkon*1 [košů/h]	viz typ stroje, strana 26-27			
Šířka [mm]	460	600	600	600
Hloubka				
- včetně zásobníku mycího prostředku [mm]	637	637	637	671
- bez zásobníku prostředku [mm]	617	617	617	651
- s otevřenými dvířky [mm]	940	940	1034	1068
Výška s nožičkami*2 [mm]	725-760	725-760	820-855	820-855
- provedení Energy [mm]	810-845	810-845	905-940	905-940
Světlná vstupní výška [mm]	309	309	404	404
Rozměry koše [mm]	400 x 400	500 x 500	500 x 500	500 x 500
				500 x 540
Objem nádrže [l]	9,5	15,3	15,3	15,3
Teplota nádrže*3 [°C]	40-66	40-66	40-66	40-66
Oplachová teplota*3 [°C]	40-85	40-85	40-85	40-85
Spotřeba oplachové vody na mycí cyklus*4 [l]	2,4	2,4	2,4	2,4
Ohřev nádrže [kW]	různé v závislosti na zemi a jištění, viz strana 27			
Ohřev bojleru				
- Střídací proud [kW]	různé v závislosti na zemi a jištění, viz strana 27			
- Trojfázový proud [kW]	různé v závislosti na zemi a jištění, viz strana 27			
Cirkulační čerpadlo (P1) [kW]	0,6	0,6	0,6	0,6
Celkový příkon				
- Střídací proud [kW]	různé v závislosti na zemi a jištění, viz strana 27			
- Trojfázový proud [kW]	různé v závislosti na zemi a jištění, viz strana 27			
Max. teplota přívodní vody [°C]	60	60	60	60
Potřebný průtokový tlak vody*5 [bar/kPa]	1,0-6,0 / 100-600	1,0-6,0 / 100-600	1,0-6,0 / 100-600	1,0-6,0 / 100-600
Ochrana proti stříkání				
- s umělohmotnou zadní stěnou	IP X3	IP X3	IP X3	-
- s nerezovou zadní stěnou (volitelné)	IP X5	IP X5	IP X5	IP X5 (standard)
Hmotnost netto/brutto [kg]	59/68	64/74	69/79	69/79
- Energy netto/brutto [kg]	64/73	70/80	75/85	75/85

*1 V závislosti na místních podmínkách (teplota přívodní vody / elektrický přípoj) se mohou uvedené hodnoty snížit.

*2 Výška se v případě potřeby může pomocí nastavitelných nožiček zvětšit až o 35 mm.

*3 Odchylky viz. typ stroje, strana 26-27.

*4 Při ideálních podmínkách. Spotřeba vody je závislá na místních podmínkách. Přesné nastavení se provede při uvedení do provozu. Odchylky viz. typ stroje, strana 26-27.

*5 Pro stroje UC Energy: 1,5-6,0 bar / 150-600 kPa.

Pro stroje UC s DeMatik Pi-240: 2,0-6,0 bar / 200-600 kPa

Upozornění:

Pro montáž do výklenku musí být zohledněny následující změny rozměrů.

Výška: + 5 mm

Šířka: + 10 mm

Hloubka: + 5 mm

Další informace najdete v instalačním schématu.



Technická data

Myčky sklenic

Technická data		Standard	Cool	effect*7	Energy*5
Teoretický výkon mycí programy 1/2/3*1	[košů/h]	22/32/48	22/32/48	20/20/20	22/32/48
Krátký program	[košů/h]	77	77	36	77
Spotřeba oplachové vody na mycí cyklus*2	[l]	2,4	3,4	2,4	2,4
Oplachová teplota	[°C]	65	*2 / *4	50 / *4	65
Teplota nádrže	[°C]	62	55	45	62

Myčky nádobí

Technická data		Standard	effect*7	Energy*5
Teoretický výkon mycí programy 1/2/3*1	[košů/h]	40/28/24	20/20/20	40/28/24
Krátký program	[košů/h]	66	36	66
Spotřeba oplachové vody na mycí cyklus*2	[l]	2,4	2,4	2,4
Oplachová teplota	[°C]	85	60 / *6	65
Teplota nádrže	[°C]	62	55	62

Myčky bistro

Technická data		Standard	Energy*5
Teoretický výkon mycí programy 1/2/3*1	[košů/h]	40/32/28	40/32/28
Krátký program	[košů/h]	66	66
Spotřeba oplachové vody na mycí cyklus*2	[l]	2,4	2,4
Oplachová teplota	[°C]	65-85	65
Teplota nádrže	[°C]	62	62

Myčky příborů

Technická data		Standard	Energy*5
Teoretický výkon mycí program 1*1	[košů/h]	11	11
Krátký program	[košů/h]	21	21
Spotřeba oplachové vody na mycí cyklus*2	[l]	3,4	3,4
Oplachová teplota	[°C]	86	65
Teplota nádrže	[°C]	69	69

*1 V závislosti na místních podmínkách (teplota přírodní vody/elektrický přípoj) se mohou uvedené hodnoty snížit.

*2 Při ideálních podmínkách. Přesné nastavení se provede při uvedení do provozu.

*3 V závislosti na přírodní teplotě.

*4 S možností přepnutí na 65 °C.

*5 Teplota přírodní vody < 20 °C.

*6 S možností přepnutí na 85 °C.

*7 Není k dostání na všech trzích.

Teplota přírodní vody max. 50 °C u myček sklenic/max. 60 °C u myček nádobí.

Elektrické parametry

Napětí	Jištění	Ohřev nádrže	Celkový příkon	Ohřev bojleru	Cirkulační čerpadlo (P1)	Země
380 V – 415 V / 3N~	16 A	2,0 kW	7,9 kW	5,3 kW	600 W	Svět
380 V – 415 V / 3N~	10 A	2,0 kW	6,0 kW	5,4 kW	600 W	
220 V – 240 V / 1N~	16 A	2,0 kW	3,2 kW	2,6 kW	600 W	
220 V – 240 V / 1N~	20 A	2,0 kW	4,2 kW	3,6 kW	600 W	
220 V – 240 V / 1N~	13 A	2,0 kW	2,6 kW	1,8 kW	600 W	
220 V – 240 V / 1N~	10 A	1,8 kW	1,8 kW	1,2 kW	600 W	

Elektrické parametry, provedení Cool

Napětí	Jištění	Ohřev nádrže	Celkový příkon	Ohřev bojleru	Cirkulační čerpadlo (P1)	Země
380 V – 415 V / 3N~	16 A	5,4 kW	6,1 kW	5,4 kW	600 W	Evropa
220 V – 240 V / 1N~	16 A	2,8 kW	3,4 kW	2,6 kW	600 W	
220 V – 240 V / 1N~	20 A	2,8 kW	4,2 kW	3,6 kW	600 W	



Možnost jedné design volby.

moderní úsporné
MONTYCON®
gastronomické technologie

MONTYCON gastro, s.r.o.
907/37 Rudná
700 30 Ostrava

T: +420 596 624 904
M: +420 602 725 999
W: www.montycon.cz

Winterhalter Gastronom s.r.o.

Profesionální myčky nádobí

Modletice 103
251 01 Říčany
Česká republika
Telefon +420 323 604 536-7
Fax +420 323 637 326

www.winterhalter.cz
www.winterhalter.biz
info@winterhalter.cz