

Model	easyDial	Elektro
Convotherm 4 easyDial	6+1 Zásuvy GN 2/1	Bojler Pravý doraz



Hlavní znaky

ACS+ provozní režimy: Pára, kombinovaná pára, horký vzduch
 ACS+ přídavné funkce:

- Crisp&Tasty - odvlhčování v 5 stupních
- BakePro - tradiční funkce pečení v 5 stupních
- HumidityPro - zvlhčení v 5 stupních
- Rychlost ventilátoru - v 5 stupních

easyDial: všechny funkce se nastavují na jedné úrovni

Poloautomatický čisticí systém

HygienicCare

Rozhraní USB integrované v obslužném panelu

Tříbarevný indikátor - ukazuje aktuální provozní stav

Vyvíjení páry vysoce výkonným bojlerem mimo varný prostor

Dveře přístroje s pravým dorazem

Sériové vybavení

ACS+ (Advanced Closed System +) provozní režimy:

- Pára (30-130°C) se zaručeným nasycením
- Kombinovaná pára (30-250°C) s automatickým přizpůsobením vlhkosti
- Horký vzduch (30-250°C) s optimalizovaným přenosem tepla

HygienicCare - bezpečnost díky antibakteriálním povrchům:

- easyDial obslužný panel
- Klikla dveří a navíjecí ruční sprcha

Pracovní plocha easyDial:

- Centrální řídicí jednotka Convotherm-Dial (C-Dial)
- Digitální displej
- Regenerační funkce - regenerace produktů na nejvyšší úrovni
- 99 profilů tepelné úpravy, každý až s 9 kroky

Vícebodová sonda teploty jádra

Klikla dveří s bezpečnostním uzávěrem a funkcí přiřazení

Rozhraní RS232 a RS485

Ukládání dat HACCP a pasterizační hodnoty

Funkce předeřívání a funkce Cool down

Opce

ConvoClean+ plně automatický čisticí systém - volitelně s jednotlivým dávkováním

Odstraňování výparů - integrovaný kondenzační modul

Skrývací dveře - úspora místa a větší bezpečnost při práci (viz samostatný datový list)

Verze s grilem a odlučováním tuku

Lodní verze (viz samostatný datový list)

Ethernetové rozhraní (LAN)

Jsou k dispozici různá napětí

Sonda sous-vide, externě zasunutelná

Sonda teploty jádra, externě zasunutelná

Příslušenství

ConvoLink HACCP a PC software managementu tepelné úpravy

ConvoVent 4 kondenzační digestoř s integrovaným tukovým filtrem

ConvoVent 4+ kondenzační digestoř s integrovaným tukovým a zápachovým filtrem

Signal Tower - indikace provozního stavu na dálku

Banketový systém (volitelně jako balíček nebo jednotlivě):

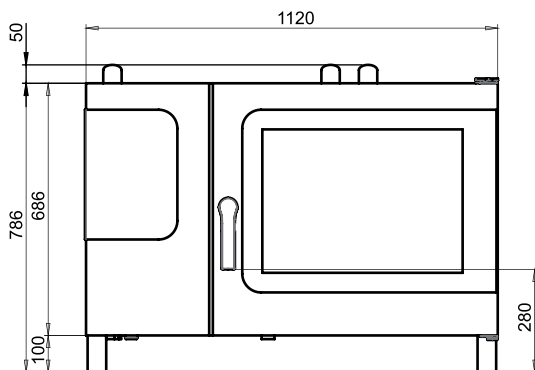
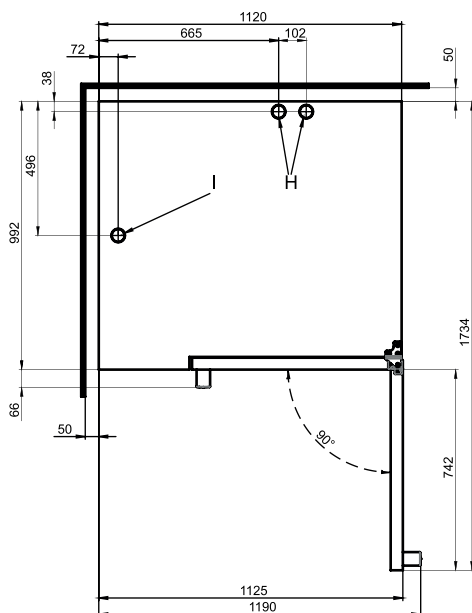
Talířový etažér, regálová police, regálový vozík, termokryt

Podstavce v různých velikostech a provedeních

Závěsné police volitelně GN nebo BM

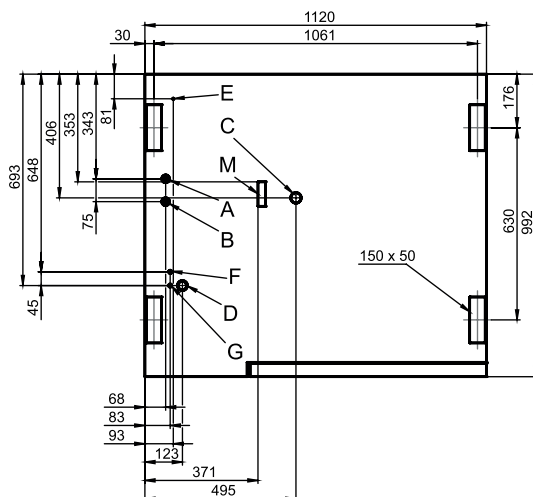
Stohovací soupravy

Prostředky na ošetřování pro ConvoClean plně automatický čisticí systém a poloautomatické čištění varného prostoru

Pohled zepředu

Pohled shora se vzdálenostmi od stěny

Pokyny pro postavení
Sklon

Absolutní sklon přístroje v provozu* max. 2° (3.4%)

* Výškově přestavitelné nohy přístroje sériové

Pozice přípojek dna přístroje


- A** Přípojka vody (pro bojler)
- B** Přípojka vody (pro čištění a navijecí ruční sprchu)
- C** Přípojka odpadní vody DN 50
- D** Přípojka elektřiny
- E** Potenciálové vyrovnání
- F** Přípojka oplachovacího prostředku
- G** Přípojka čistícího prostředku
- H** Hrdlo odpadního vzduchu Ø 50 mm
- I** Hrdlo přívodního vzduchu Ø 50 mm
- M** Bezpečnostní přetok 80 mm x 25 mm

Rozměry a hmotnosti
Rozměry s obalem

Šířka x výška x hloubka 1345 x 1010 x 1140 mm

Hmotnost

Provozní hmotnost bez opcí* / příslušenství 170 kg

Hmotnost obalu 30 kg

Bezpečnostní vzdálenosti**

Vzadu 50 mm

Vpravo 50 mm

Vlevo (pro servis se doporučuje větší vzdálenost) 50 mm

Nahoře*** 500 mm

* Opce hmotnosti max. 15 kg.

** Minimální vzdálenost od tepelných zdrojů 500 mm.

*** V závislosti na odvádění odpadního vzduchu a vlastnostech stropu.

Kapacita naplnění

Max. počet nosičů pokrmů

GN 1/1*	12+2
GN 2/1*	6+1
Rozměr pečení 600 x 400**	10
Talíř max. Ø 32 cm, Vzdálenost kruhů 66 mm**	33
Talíř max. Ø 32 cm, Vzdálenost kruhů 79 mm**	27

Max. hmotnost náplně

GN 1/1 / 600 x 400	
na jeden konvektomat	60 kg
na jeden zásuv	15 kg

* Vhodná závěsná police sériová.

** Vhodnou závěsnou polici lze obdržet jako příslušenství.

Elektrické připojení

3N~ 400V 50/60Hz*

Jmenovitý příkon	19.5 kW
Jmenovitý proud	28.1 A
Jištění	35 A
FI ochranný spínač, měnič kmitočtu jednofázový	Typ A (doporučený), typ B/F (opce)
Doporučený průřez vedení	5G6

3~ 230V 50/60Hz*

Jmenovitý příkon	19.3 kW
Jmenovitý proud	48.5 A
Jištění	50 A
FI ochranný spínač, měnič kmitočtu jednofázový	Typ A (doporučený), typ B/F (opce)
Doporučený průřez vedení	4G16

3~ 200V 50/60Hz*

Jmenovitý příkon	19.3 kW
Jmenovitý proud	55.8 A
Jištění	63 A
FI ochranný spínač, měnič kmitočtu jednofázový	Typ A (doporučený), typ B/F (opce)
Doporučený průřez vedení	4G16

3~ 400V 50/60Hz*

Jmenovitý příkon	19.5 kW
Jmenovitý proud	28.1 A
Jištění	35 A
FI ochranný vodič, měnič kmitočtu třífázový	Typ B/F (doporučený)
Doporučený průřez vedení	5G6

* Připojení na zařízení pro optimalizaci výkonu sériově.

OZNÁMENÍ: Při volbě opce ConvoSmoker jsou k dispozici výhradně napětí 3~ 230V 50/60Hz a 3N~ 400V 50/60Hz.

Přípojka vody

Přítok vody

Přítok vody	2 x G 3/4", pevná přípojka opčně s připojovací hadicí (min. DN13 / 1/2")
Dynamický tlak	150 - 600 kPa (1.5 - 6 bar)

Odtok přístroje

Provedení	Pevný přípoj (doporučuje se) nebo trychtýřový sifon
Typ	DN50 (min. Ø vnitřní: 46 mm)
Spád vedení odpadní vody	min. 5% (3°)

Kvalita vody

Přípojka vody A* pro bojler, Přípojka vody B* pro čištění, navijecí ruční sprcha

Všeobecné požadavky	Pitná voda, typicky tvrdá voda
Celková tvrdost	4 - 20 °dh / 70 - 360 ppm / 7 - 35 °TH / 5 - 25 °e
hodnota pH	6.5 - 8.5
Cl ⁻ (chlorid)	max. 60 mg/l
Cl ₂ (volný chlór)	max. 0.2 mg/l
SO ₄ ²⁻ (síran)	max. 150 mg/l
Fe (železo)	max. 0.1 mg/l
Teplota	max. 40 °C
Elektrická vodivost	min. 20 µS/cm

* Viz grafiku Pozice přípojky, s. 2.

Spotřeba vody

Přípojky vody A, B

Ø spotřeba při tepelné úpravě**	7.2 l/h
Max. průtok vody	15 l/min

** Včetně spotřeby vody pro chlazení odpadní vody.

OZNÁMENÍ: Viz grafiku Pozice přípojky, s. 2.

Emise
Předávání tepla

Latentní 2100 kJ/h / 0.58 kW

Sensibilní 2500 kJ/h / 0.69 kW

Teplota odpadní vody max. 80 °C

Provozní hluk max. 70 dBA

PŘÍSLUŠENSTVÍ

(Podrobné pokyny pro instalaci jsou uvedeny viprojektu s příslušenstvím)

Stohovací souprava
Dovolené kombinace 6.20 na 6.20

(jen elektrické spotřebiče) 6.20 na 10.20

Kondenzační digestoř CONVOVent 4*
Elektrické připojení

Jmenovité napětí 1N~ 200-240V 50/60Hz

Jmenovitý příkon 130-260 W

Jmenovitý proud 1.0-1.9 A

Jištění 2.5 A

Rozměry / hmotnost bez obalu

Šířka 1122 mm

Hloubka 1285 mm

Výška 240 mm

Hmotnost 96 kg

Bezpečnostní vzdálenost směrem vzhůru** 500 mm

* Pro použití ve stohovací soupravě lze obdržet speciální kondenzační digestoře.

** V závislosti na odvádění odpadního vzduchu a vlastnostech stropu.

Kondenzační digestoř CONVOVent 4+*
Elektrické připojení

Jmenovité napětí 1N~ 200-240V 50/60Hz

Jmenovitý příkon 130-260 W

Jmenovitý proud 1.0-1.9 A

Jištění 2.5 A

Rozměry / hmotnost bez obalu

Šířka 1122 mm

Hloubka 1285 mm

Výška 373 mm

Hmotnost 119 kg

Bezpečnostní vzdálenost směrem vzhůru** 500 mm

* Pro použití ve stohovací soupravě lze obdržet speciální kondenzační digestoře.

** V závislosti na odvádění odpadního vzduchu a vlastnostech stropu.

Dbejte prosím na tato upozornění:

Tento dokument slouží výhradně pro plánování.

Další technické údaje a pokyny pro instalaci a postavení jsou uvedeny v instalační příručce.