

Konvektomat

Model

Convotherm 4 easyDial

easyDial

6+1 Zásuvy GN 2/1

Elektro

Injekční verze

Právý doraz



Hlavní znaky

 ACS+ provozní režimy: Pára, kombinovaná pára, horký vzduch
 Přídavné funkce ACS+:

- Crisp&Tasty – odvlhčování v 5 stupních
- BakePro – tradiční funkce pečení v 5 stupních
- HumidityPro – zavlhčování v 5 stupních
- Rychlost ventilátoru – v 5 stupních

 easyDial: všechny funkce se nastavují na jedné úrovni
 Poloautomatický čistící systém

HygienicCare

Rozhraní USB integrované v obslužném panelu

Tříbarevný indikátor – ukazuje aktuální provozní stav

Vytvoření páry nástřikem vody do varného prostoru

Dveře přístroje s pravým dorazem

Sériové vybavení

ACS+ (Advanced Closed System +) provozní režimy:

- Pára (30-130°C) se zaručeným nasycením
- Kombinovaná pára (30-250°C) s automatickým přizpůsobením vlhkosti
- Horký vzduch (30-250°C) s optimalizovaným přenosem tepla

HygienicCare – bezpečnost díky antibakteriálním povrchům:

- easyDial obslužný panel
- Klikla dveří a navíjecí ruční sprcha

Pracovní plocha easyDial:

- Centrální řídicí jednotka Convotherm-Dial (C-Dial)
- Digitální displej
- Regenerační funkce – regenerování produktů na nejvyšší úrovni

- 99 profilů tepelné úpravy, každý až s 9 kroky

Vícebodová sonda teploty jádra

Klikla dveří s bezpečnostním uzávěrem a funkcí přiřazení

Ukládání dat HACCP a pasterizační hodnoty

Funkce přehřívání a funkce Cool down

Možnosti

ConvoClean plně automatický čistící systém – volitelně s jednotlivým dávkováním

Odstraňování výparů – integrovaný kondenzační modul (na požádání)

Skrývací dveře – úspora místa a větší bezpečnost při práci (viz samostatný datový list)

Lodní verze (viz samostatný datový list)

Verze pro věznice

Ethernetové rozhraní (LAN)

Jsou k dispozici různá napětí

Sonda sous-vide, externě zasunutelná

Sonda teploty jádra, externě zasunutelná

Příslušenství

ConvoLink – HACCP a PC software managementu profilu tepelné úpravy

ConvoVent 4 kondenzační digestoř s tukovým filtrem

ConvoVent 4+ kondenzační digestoř s tukovým a zápachovým filtrem

Signal Tower – externí indikace provozního stavu

Banketový systém (volitelně jako balíček nebo jednotlivě): Talířový etažér, regálová police, regálový vozík, termokryt

Podstavce v různých velikostech a provedeních

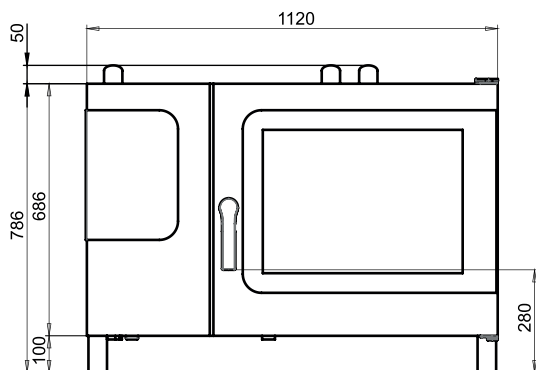
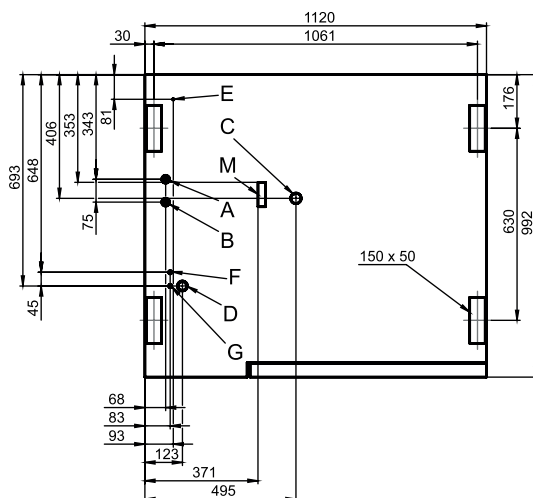
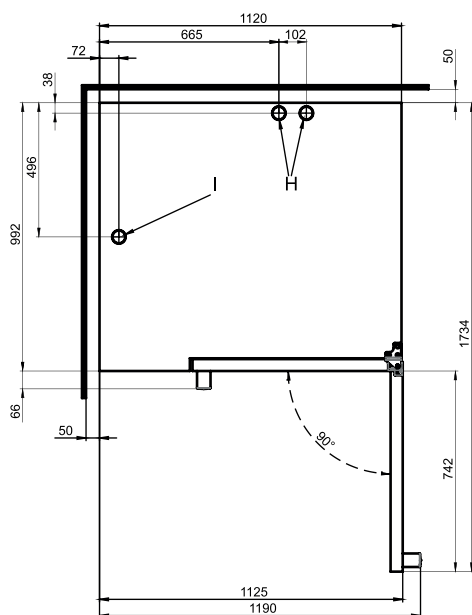
Závěsné police volitelně GN nebo BM

Stohovací soupravy

Prostředky na ošetřování pro plně automatický čistící systém

ConvoClean (několikanásobné a jednotlivé dávkování) a pro poloautomatické čištění varného prostoru



Pohled zepředu

Pozice přípojek dna přístroje

Pohled shora se vzdálenostmi od stěny


- A Přípojka vody (pro nástřik vody)
- B Přípojka vody (pro čištění a navíjecí ruční sprchu)
- C Přípojka odpadní vody DN 50
- D Přípojka elektřiny
- E Potenciálové vyrovnání
- F Přípojka oplachovacího prostředku
- G Přípojka čistícího prostředku
- H Hrdlo odpadního vzduchu Ø 50 mm
- I Větrací hrdlo Ø 50 mm
- M Bezpečnostní přetok 80 mm x 25 mm

Rozměry a hmotnosti

Rozměry s obalem	
Šířka x výška x hloubka	1345 x 1010 x 1140 mm
Hmotnost	
Provozní hmotnost bez opcí* / příslušenství	158 kg
Hmotnost obalu	30 kg
Bezpečnostní vzdálenosti**	
Vzadu	50 mm
Vpravo	50 mm
Vlevo (pro servis se doporučuje větší vzdálenost)	50 mm
Nahoře***	500 mm

* Hmotnost opcí max. 15 kg.

** Minimální vzdálenost od tepelných zdrojů 500 mm.

*** V závislosti na odvádění odpadního vzduchu a vlastnostech stropu.

Pokyny pro postavení

Absolutní sklon přístroje v provozu* max. 2° (3.5%)

* Výškově přestavitelné nohy přístroje sériové.

Kapacita plnění

Max. počet nosičů pokrůmů	
GN 1/1*	12+2
GN 2/1*	6+1
Rozměr pečení 600 x 400**	10
Talíř max. Ø 32 cm, Vzdálenost kruhů 66 mm**	33
Talíř max. Ø 32 cm, Vzdálenost kruhů 79 mm**	27
Max. hmotnost náplně	
GN 1/1 / 600 x 400	
na jeden konvektomat	60 kg
na jeden zásuv	15 kg

* Vhodná závěsná police sériová.

** Vhodnou závěsnou polici lze obdržet jako příslušenství.

Elektrické připojení

3N~ 400V 50/60Hz*	
Jmenovitý příkon	19.5 kW
Jmenovitý proud	28.1 A
Jištění	35 A
RCD, měnič kmitočtu jednofázový	Typ A (doporučený), typ B/F (opce)
Doporučený průřez vedení	5G6
3~ 230V 50/60Hz*	
Jmenovitý příkon	19.3 kW
Jmenovitý proud	48.5 A
Jištění	50 A
RCD, měnič kmitočtu jednofázový	Typ A (doporučený), typ B/F (opce)
Doporučený průřez vedení	4G16
3~ 200V 50/60Hz*	
Jmenovitý příkon	19.3 kW
Jmenovitý proud	55.8 A
Jištění	63 A
RCD, měnič kmitočtu jednofázový	Typ A (doporučený), typ B/F (opce)
Doporučený průřez vedení	4G16
3~ 400V 50/60Hz*	
Jmenovitý příkon	19.5 kW
Jmenovitý proud	28.1 A
Jištění	35 A
RCD, měnič kmitočtu třífázový	Typ B/F (doporučený)
Doporučený průřez vedení	5G6

* Připojení na zařízení pro optimalizaci výkonu sériově.

Přípojka vody

Přítok vody	
Přítok vody	2 x G 3/4", pevný přípoj opčně s přípojovací hadicí (min. DN13 / 1/2")
Tlak proudícího média	150 - 600 kPa (1.5 - 6 bar)
Odtok přístroje	
Provedení	Pevný přípoj (doporučuje se) nebo trychtýřový sifon
Typ	DN50 (min. Ø vnitřní: 46 mm)
Spád vedení odpadní vody	min. 3.5% (2°)

Kvalita vody

Přípojka vody A* pro nástřík vody	
Všeobecné požadavky	Pitná voda, typicky měkká voda (popř. instalovat zařízení na úpravu vody)
Celková tvrdost	4 - 7 °dh / 70 - 125 ppm / 7 - 13 °TH / 5 - 9 °e
Přípojka vody B* pro čištění, navijecí ruční sprcha	
Všeobecné požadavky	Pitná voda, typicky tvrdá voda
Celková tvrdost	4 - 20 °dh / 70 - 360 ppm / 7 - 35 °TH / 5 - 25 °e
Přípojky vody A, B*	
hodnota pH	6.5 - 8.5
Cl ⁻ (chlorid)	max. 60 mg/l
Cl ₂ (volný chlór)	max. 0.2 mg/l
SO ₄ ²⁻ (síran)	max. 150 mg/l
Fe (železo)	max. 0.1 mg/l
Teplota	max. 40 °C
Elektrická vodivost	min. 20 µS/cm

* Viz grafiku Pozice přípojky, s. 2.

Spotřeba vody

Přípojka vody A*	
Ø spotřeba při tepelné úpravě	5.1 l/h
Max. spotřeba	0.6 l/min
Přípojky vody A, B	
Ø spotřeba při tepelné úpravě**	7.6 l/h
Max. průtok vody	15 l/min

* Hodnoty pro dimenzování zařízení na úpravu vody.

** Včetně spotřeby vody pro chlazení odpadní vody.

OZNÁMENÍ: Viz grafiku Pozice přípojky, s. 2.

Emise

Předávání tepla	
Latentní	3500 kJ/h / 0.97 kW
Sensibilní	4500 kJ/h / 1.25 kW
Teplota odpadní vody	max. 80 °C
Provozní hluk	max. 70 dBA

PŘÍSLUŠENSTVÍ

(Podrobné pokyny pro instalaci jsou uvedeny viprojektu s příslušenstvím)

Stohovací souprava

Dovolené kombinace	6.20 na 6.20 6.20 na 10.20
--------------------	-------------------------------

Při kombinaci dvou elektrických spotřebičů

Výběr "Stohovací souprava pro elektrické spotřebiče Convotherm 4"

Při kombinaci jednoho elektrického a jednoho plynového spotřebiče ve stohovací soupravě

Výběr "Stohovací souprava pro elektrické spotřebiče Convotherm 4", pokud:

Dolní konvektomat	EB/ES
Horní konvektomat	GB/GS

Výběr „Stohovací souprava pro plynové spotřebiče Convotherm 4“, pokud:

Dolní konvektomat	GB/GS
Horní konvektomat	EB/ES

Kondenzační digestoř ConvoVent 4*

Elektrické připojení	
Jmenovité napětí	1N~ 200-240V 50/60Hz
Jmenovitý příkon	260 W
Jmenovitý proud	1.9 A
Jištění	2.5 A
Rozměry bez obalu	
Šířka x výška x hloubka	1122 x 240 x 1285 mm
Hmotnost bez obalu	96 kg
Bezpečnostní vzdálenost směrem vzhůru**	500 mm

* Lze obdržet speciální kondenzační digestoře pro stohovací soupravu.

** V závislosti na odvádění odpadního vzduchu a vlastnostech stropu.

Kondenzační digestoř ConvoVent 4+*

Elektrické připojení	
Jmenovité napětí	1N~ 200-240V 50/60Hz
Jmenovitý příkon	260 W
Jmenovitý proud	1.9 A
Jištění	2.5 A
Rozměry bez obalu	
Šířka x výška x hloubka	1122 x 373 x 1285 mm
Hmotnost bez obalu	119 kg
Bezpečnostní vzdálenost směrem vzhůru**	500 mm

* Lze obdržet speciální kondenzační digestoře pro stohovací soupravu.

** V závislosti na odvádění odpadního vzduchu a vlastnostech stropu.

Dbejte prosím na tato upozornění:

Tento dokument slouží výhradně pro plánování.

Další technické údaje a pokyny pro instalaci a postavení jsou uvedeny v instalační příručce.