

<b>Model</b>	easyDial	Elektro
<b>Convotherm 4 easyDial</b>	6+1 Zásuvy GN 2/1	Injekční verze Pravý doraz



## Hlavní znaky

ACS+ provozní režimy: Pára, kombinovaná pára, horký vzduch  
 ACS+ přídavné funkce:

- Crisp&Tasty - odvlhčování v 5 stupních
- BakePro - tradiční funkce pečení v 5 stupních
- HumidityPro - zvlhčení v 5 stupních
- Rychlost ventilátoru - v 5 stupních

easyDial: všechny funkce se nastavují na jedné úrovni  
 Poloautomatický čisticí systém

HygienicCare

Rozhraní USB integrované v obslužném panelu

Tříbarevný indikátor - ukazuje aktuální provozní stav

Vyvíjení páry nástřikem vody do varného prostoru

Dveře přístroje s pravým dorazem

## Sériové vybavení

ACS+ (Advanced Closed System +) provozní režimy:

- Pára (30-130°C) se zaručeným nasycením
- Kombinovaná pára (30-250°C) s automatickým přizpůsobením vlhkosti
- Horký vzduch (30-250°C) s optimalizovaným přenosem tepla

HygienicCare - bezpečnost díky antibakteriálním povrchům:

- easyDial obslužný panel
- Klikla dveří a navíjecí ruční sprcha

Pracovní plocha easyDial:

- Centrální řídicí jednotka Convotherm-Dial (C-Dial)
- Digitální displej
- Regenerační funkce - regenerace produktů na nejvyšší úrovni
- 99 profilů tepelné úpravy, každý až s 9 kroky

Vícebodová sonda teploty jádra

Klikla dveří s bezpečnostním uzávěrem a funkcí přiřazení

Rozhraní RS232 a RS485

Ukládání dat HACCP a pasterizační hodnoty

Funkce předeřívání a funkce Cool down

## Opce

ConvoClean+ plně automatický čisticí systém - volitelně s jednotlivým dávkováním

Odstraňování výparů - integrovaný kondenzační modul

Skrývací dveře - úspora místa a větší bezpečnost při práci (viz samostatný datový list)

Verze s grilem a odlučováním tuku

Lodní verze (viz samostatný datový list)

Ethernetové rozhraní (LAN)

Jsou k dispozici různá napětí

Sonda sous-vide, externě zasunutelná

Sonda teploty jádra, externě zasunutelná

## Příslušenství

ConvoLink HACCP a PC software managementu tepelné úpravy

ConvoVent 4 kondenzační digestoř s integrovaným tukovým filtrem

ConvoVent 4+ kondenzační digestoř s integrovaným tukovým a zápachovým filtrem

Signal Tower - indikace provozního stavu na dálku

Banketový systém (volitelně jako balíček nebo jednotlivě):

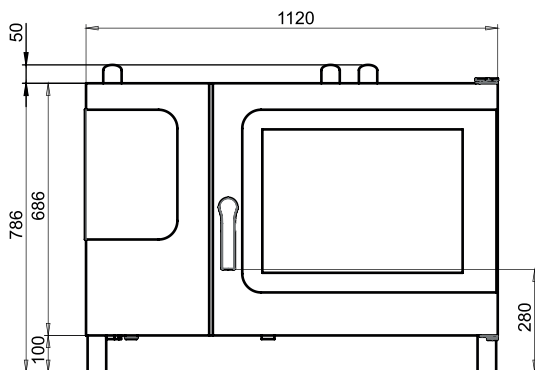
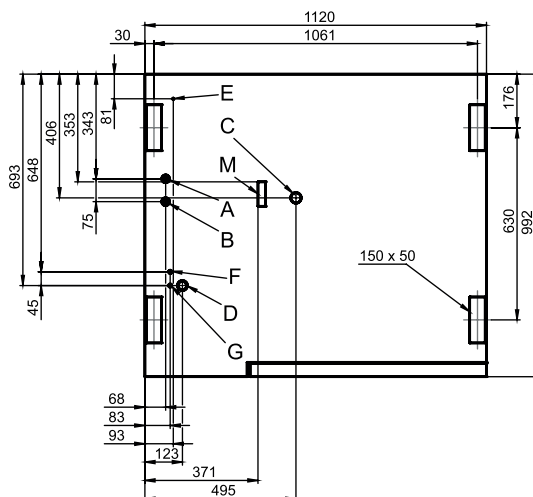
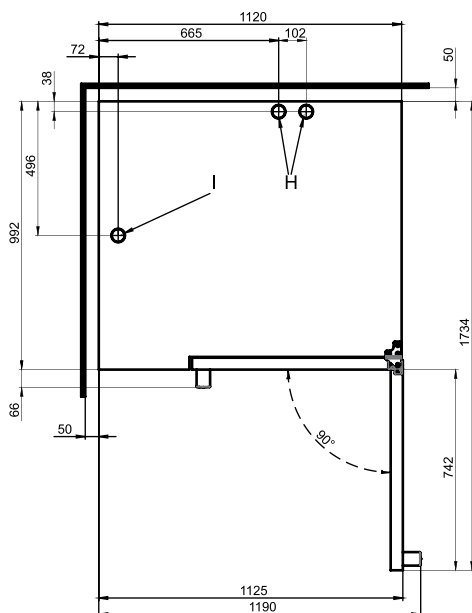
Talířový etažér, regálová police, regálový vozík, termokryt

Podstavce v různých velikostech a provedeních

Závěsné police volitelně GN nebo BM

Stohovací soupravy

Prostředky na ošetřování pro ConvoClean plně automatický čisticí systém a poloautomatické čištění varného prostoru

**Pohled zepředu**

**Pozice přípojek dna přístroje**

**Pohled shora se vzdálenostmi od stěny**


- A** Přípojka vody (pro nástřík vody)
- B** Přípojka vody (pro čištění a navijecí ruční sprchu)
- C** Přípojka odpadní vody DN 50
- D** Přípojka elektřiny
- E** Potenciálové vyrovnání
- F** Přípojka oplachovacího prostředku
- G** Přípojka čistícího prostředku
- H** Hrdlo odpadního vzduchu Ø 50 mm
- I** Hrdlo přívodního vzduchu Ø 50 mm
- M** Bezpečnostní přetok 80 mm x 25 mm

## Rozměry a hmotnosti

### Rozměry s obalem

Šířka x výška x hloubka 1345 x 1010 x 1140 mm

### Hmotnost

Provozní hmotnost bez opcí\* / příslušenství 158 kg  
 Hmotnost obalu 30 kg

### Bezpečnostní vzdálenosti\*\*

Vzadu 50 mm  
 Vpravo 50 mm  
 Vlevo (pro servis se doporučuje větší vzdálenost) 50 mm  
 Nahoře\*\*\* 500 mm

\* Opce hmotnosti max. 15 kg.

\*\* Minimální vzdálenost od tepelných zdrojů 500 mm.

\*\*\* V závislosti na odvádění odpadního vzduchu a vlastnostech stropu.

## Pokyny pro postavení

### Sklon

Absolutní sklon přístroje v provozu\* max. 2° (3.4%)

\* Výškově přestavitelné nohy přístroje sériové

### Kapacita naplnění

#### Max. počet nosičů pokrmů

GN 1/1*	12+2
GN 2/1*	6+1
Rozměr pečení 600 x 400**	10
Talíř max. Ø 32 cm, Vzdálenost kruhů 66 mm**	33
Talíř max. Ø 32 cm, Vzdálenost kruhů 79 mm**	27

#### Max. hmotnost náplně

GN 1/1 / 600 x 400	
na jeden konvektomat	60 kg
na jeden zásuv	15 kg

\* Vhodná závěsná police sériová.

\*\* Vhodnou závěsnou polici lze obdržet jako příslušenství.

### Elektrické připojení

#### 3N~ 400V 50/60Hz\*

Jmenovitý příkon	19.5 kW
Jmenovitý proud	28.1 A
Jištění	35 A
FI ochranný spínač, měnič kmitočtu jednofázový	Typ A (doporučený), typ B/F (opce)
Doporučený průřez vedení	5G6

#### 3~ 230V 50/60Hz\*

Jmenovitý příkon	19.3 kW
Jmenovitý proud	48.5 A
Jištění	50 A
FI ochranný spínač, měnič kmitočtu jednofázový	Typ A (doporučený), typ B/F (opce)
Doporučený průřez vedení	4G16

#### 3~ 200V 50/60Hz\*

Jmenovitý příkon	19.3 kW
Jmenovitý proud	55.8 A
Jištění	63 A
FI ochranný spínač, měnič kmitočtu jednofázový	Typ A (doporučený), typ B/F (opce)
Doporučený průřez vedení	4G16

#### 3~ 400V 50/60Hz\*

Jmenovitý příkon	19.5 kW
Jmenovitý proud	28.1 A
Jištění	35 A
FI ochranný vodič, měnič kmitočtu třífázový	Typ B/F (doporučený)
Doporučený průřez vedení	5G6

\* Připojení na zařízení pro optimalizaci výkonu sériově.

OZNÁMENÍ: Při volbě opce ConvoSmoker jsou k dispozici výhradně napětí 3~ 230V 50/60Hz a 3N~ 400V 50/60Hz.

### Přípojka vody

#### Přítok vody

Přítok vody	2 x G 3/4", pevná přípojka opčně s připojovací hadicí (min. DN13 / 1/2")
Dynamický tlak	150 - 600 kPa (1.5 - 6 bar)

#### Odtok přístroje

Provedení	Pevný přípoj (doporučuje se) nebo trychtýřový sifon
Typ	DN50 (min. Ø vnitřní: 46 mm)
Spád vedení odpadní vody	min. 5% (3°)

### Kvalita vody

#### Přípojka vody A\* pro nástřík vody

Všeobecné požadavky	Pitná voda, typicky měkká voda (popř. instalovat zařízení na úpravu vody)
Celková tvrdost	4 - 7 °dh / 70 - 125 ppm / 7 - 13 °TH / 5 - 9 °e

#### Přípojka vody B\* pro čištění, navíjecí ruční sprcha

Všeobecné požadavky	Pitná voda, typicky tvrdá voda
Celková tvrdost	4 - 20 °dh / 70 - 360 ppm / 7 - 35 °TH / 5 - 25 °e

#### Přípojky vody A, B\*

hodnota pH	6.5 - 8.5
Cl <sup>-</sup> (chlorid)	max. 60 mg/l
Cl <sub>2</sub> (volný chlór)	max. 0.2 mg/l
SO <sub>4</sub> <sup>2-</sup> (síran)	max. 150 mg/l
Fe (železo)	max. 0.1 mg/l
Teplota	max. 40 °C
Elektrická vodivost	min. 20 µS/cm

\* Viz grafiku Pozice přípojky, s. 2.

### Spotřeba vody

#### Přípojka vody A\*

Ø spotřeba při tepelné úpravě	5.1 l/h
Max. spotřeba	0.6 l/min

#### Přípojky vody A, B

Ø spotřeba při tepelné úpravě**	7.6 l/h
Max. průtok vody	15 l/min

\* Hodnoty pro dimenzování zařízení na úpravu vody.

\*\* Včetně spotřeby vody pro chlazení odpadní vody.

OZNÁMENÍ: Viz grafiku Pozice přípojky, s. 2.

**Emise**
**Předávání tepla**

Latentní 3500 kJ/h / 0.97 kW

Sensibilní 4500 kJ/h / 1.25 kW

**Teplota odpadní vody** max. 80 °C

**Provozní hluk** max. 70 dBA

**PŘÍSLUŠENSTVÍ**

(Podrobné pokyny pro instalaci jsou uvedeny viprojektu s příslušenstvím)

**Stohovací souprava**
**Dovolené kombinace** 6.20 na 6.20

(jen elektrické spotřebiče) 6.20 na 10.20

**Kondenzační digestoř CONVOVent 4\***
**Elektrické připojení**

Jmenovité napětí 1N~ 200-240V 50/60Hz

Jmenovitý příkon 130-260 W

Jmenovitý proud 1.0-1.9 A

Jištění 2.5 A

**Rozměry / hmotnost bez obalu**

Šířka 1122 mm

Hloubka 1285 mm

Výška 240 mm

Hmotnost 96 kg

**Bezpečnostní vzdálenost směrem vzhůru\*\*** 500 mm

\* Pro použití ve stohovací soupravě lze obdržet speciální kondenzační digestoře.

\*\* V závislosti na odvádění odpadního vzduchu a vlastnostech stropu.

**Kondenzační digestoř CONVOVent 4+\***
**Elektrické připojení**

Jmenovité napětí 1N~ 200-240V 50/60Hz

Jmenovitý příkon 130-260 W

Jmenovitý proud 1.0-1.9 A

Jištění 2.5 A

**Rozměry / hmotnost bez obalu**

Šířka 1122 mm

Hloubka 1285 mm

Výška 373 mm

Hmotnost 119 kg

**Bezpečnostní vzdálenost směrem vzhůru\*\*** 500 mm

\* Pro použití ve stohovací soupravě lze obdržet speciální kondenzační digestoře.

\*\* V závislosti na odvádění odpadního vzduchu a vlastnostech stropu.

**Dbejte prosím na tato upozornění:**

Tento dokument slouží výhradně pro plánování.

Další technické údaje a pokyny pro instalaci a postavení jsou uvedeny v instalační příručce.