

| | | |
|------------------------------|-------------------|----------------------------------|
| Model | easyDial | Elektro |
| Convotherm 4 easyDial | 6+1 Zásuvy GN 2/1 | Injekční verze Skrývací dveře |



Hlavní znaky

ACS+ provozní režimy: Pára, kombinovaná pára, horký vzduch
 ACS+ přídavné funkce:

- Crisp&Tasty - odvlhčování v 5 stupních
- BakePro - tradiční funkce pečení v 5 stupních
- HumidityPro - zvlhčení v 5 stupních
- Rychlost ventilátoru - v 5 stupních

easyDial: všechny funkce se nastavují na jedné úrovni
 Poloautomatický čisticí systém

HygienicCare

Rozhraní USB integrované v obslužném panelu

Tříbarevný indikátor - ukazuje aktuální provozní stav

Vyvíjení páry nástřikem vody do varného prostoru

Skrývací dveře - úspora místa a větší bezpečnost při práci (opčně za příplatek)

Sériové vybavení

ACS+ (Advanced Closed System +) provozní režimy:

- Pára (30-130°C) se zaručeným nasycením
- Kombinovaná pára (30-250°C) s automatickým přizpůsobením vlhkosti
- Horký vzduch (30-250°C) s optimalizovaným přenosem tepla

HygienicCare - bezpečnost díky antibakteriálním povrchům:

- easyDial obslužný panel
- Klika dveří a navíjecí ruční sprcha

Pracovní plocha easyDial:

- Centrální řídicí jednotka Convotherm-Dial (C-Dial)
- Digitální displej
- Regenerační funkce - regenerace produktů na nejvyšší úrovni
- 99 profilů tepelné úpravy, každý až s 9 kroky

Vícebodová sonda teploty jádra

Klika dveří s bezpečnostním uzávěrem a funkcí přiřazení

Rozhraní RS232 a RS485

Ukládání dat HACCP a pasterizační hodnoty

Funkce předeřívání a funkce Cool down

Opce

ConvoClean+ plně automatický čisticí systém - volitelně s jednotlivým dávkováním

Odstraňování výparů - integrovaný kondenzační modul

Verze s grilem a odlučováním tuku

Lodní verze (viz samostatný datový list)

Ethernetové rozhraní (LAN)

Jsou k dispozici různá napětí

Sonda sous-vide, externě zasunutelná

Sonda teploty jádra, externě zasunutelná

Příslušenství

ConvoLink HACCP a PC software managementu tepelné úpravy

ConvoVent 4 kondenzační digestoř s integrovaným tukovým filtrem

ConvoVent 4+ kondenzační digestoř s integrovaným tukovým a zápachovým filtrem

Signal Tower - indikace provozního stavu na dálku

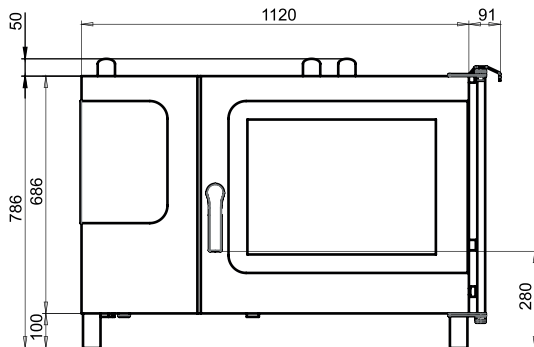
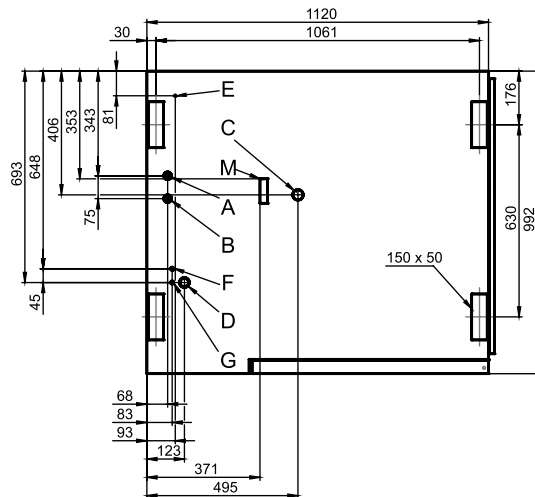
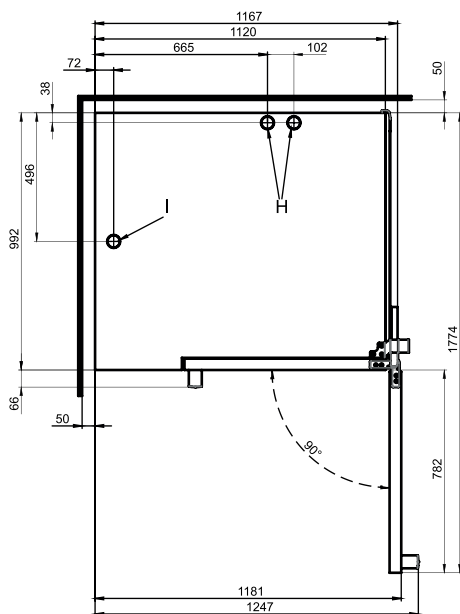
Banketový systém (volitelně jako balíček nebo jednotlivě):
 Talířový etažér, regálová police, regálový vozík, termokryt

Podstavce v různých velikostech a provedeních

Závěsné police volitelně GN nebo BM

Stohovací soupravy

Prostředky na ošetřování pro ConvoClean plně automatický čisticí systém a poloautomatické čištění varného prostoru

Pohled zepředu

Pozice přípojek dna přístroje

Pohled shora se vzdálenostmi od stěny


- A** Přípojka vody (pro nástřík vody)
- B** Přípojka vody (pro čištění a navijecí ruční sprchu)
- C** Přípojka odpadní vody DN 50
- D** Přípojka elektřiny
- E** Potenciálové vyrovnání
- F** Přípojka oplachovacího prostředku
- G** Přípojka čistícího prostředku
- H** Hrdlo odpadního vzduchu Ø 50 mm
- I** Hrdlo přívodního vzduchu Ø 50 mm
- M** Bezpečnostní přetok 80 mm x 25 mm

Rozměry a hmotnosti
Rozměry s obalem

Šířka x výška x hloubka 1345 x 1010 x 1140 mm

Hmotnost

Provozní hmotnost bez opcí* / příslušenství 166 kg

Hmotnost obalu 30 kg

Bezpečnostní vzdálenosti**

Vzadu 50 mm

Vpravo (skývací dveře zasunuté zpět) 130 mm

Vlevo (pro servis se doporučuje větší vzdálenost) 50 mm

Nahore*** 500 mm

* Opce hmotnosti max. 15 kg.

** Minimální vzdálenost od tepelných zdrojů 500 mm.

*** V závislosti na odvádění odpadního vzduchu a vlastnostech stropu.

Pokyny pro postavení
Sklon

Absolutní sklon přístroje v provozu* max. 2° (3.4%)

* Výškově přestavitelné nohy přístroje sériové

Kapacita naplnění

Max. počet nosičů pokrmů

| | |
|---|------|
| GN 1/1* | 12+2 |
| GN 2/1* | 6+1 |
| Rozměr pečení 600 x 400** | 10 |
| Talíř max. Ø 32 cm, Vzdálenost kruhů 66 mm** | 33 |
| Talíř max. Ø 32 cm, Vzdálenost kruhů 79 mm** | 27 |

Max. hmotnost náplně

| | |
|----------------------|-------|
| GN 1/1 / 600 x 400 | |
| na jeden konvektomat | 60 kg |
| na jeden zásuv | 15 kg |

* Vhodná závěsná police sériová.

** Vhodnou závěsnou polici lze obdržet jako příslušenství.

Elektrické připojení

3N~ 400V 50/60Hz*

| | |
|---|--|
| Jmenovitý příkon | 19.5 kW |
| Jmenovitý proud | 28.1 A |
| Jištění | 35 A |
| FI ochranný spínač, měnič kmitočtu jednofázový | Typ A (doporučený), typ B/F (opce) |
| Doporučený průřez vedení | 5G6 |

3~ 230V 50/60Hz*

| | |
|---|--|
| Jmenovitý příkon | 19.3 kW |
| Jmenovitý proud | 48.5 A |
| Jištění | 50 A |
| FI ochranný spínač, měnič kmitočtu jednofázový | Typ A (doporučený), typ B/F (opce) |
| Doporučený průřez vedení | 4G16 |

3~ 200V 50/60Hz*

| | |
|---|--|
| Jmenovitý příkon | 19.3 kW |
| Jmenovitý proud | 55.8 A |
| Jištění | 63 A |
| FI ochranný spínač, měnič kmitočtu jednofázový | Typ A (doporučený), typ B/F (opce) |
| Doporučený průřez vedení | 4G16 |

3~ 400V 50/60Hz*

| | |
|---|-------------------------|
| Jmenovitý příkon | 19.5 kW |
| Jmenovitý proud | 28.1 A |
| Jištění | 35 A |
| FI ochranný vodič, měnič kmitočtu třífázový | Typ B/F (doporučený) |
| Doporučený průřez vedení | 5G6 |

* Připojení na zařízení pro optimalizaci výkonu sériově.

OZNÁMENÍ: Při volbě opce ConvoSmoker jsou k dispozici výhradně napětí 3~ 230V 50/60Hz a 3N~ 400V 50/60Hz.

Přípojka vody

Přítok vody

| | |
|----------------|--|
| Přítok vody | 2 x G 3/4", pevná přípojka opčně s přípojovací hadicí (min. DN13 / 1/2") |
| Dynamický tlak | 150 - 600 kPa (1.5 - 6 bar) |

Odtok přístroje

| | |
|--------------------------|--|
| Provedení | Pevný přípoj (doporučuje se) nebo trychtýřový sifon |
| Typ | DN50 (min. Ø vnitřní: 46 mm) |
| Spád vedení odpadní vody | min. 5% (3°) |

Kvalita vody

Přípojka vody A* pro nástřík vody

| | |
|---------------------|---|
| Všeobecné požadavky | Pitná voda, typicky měkká voda (popř. instalovat zařízení na úpravu vody) |
| Celková tvrdost | 4 - 7 °dh / 70 - 125 ppm / 7 - 13 °TH / 5 - 9 °e |

Přípojka vody B* pro čištění, navíjecí ruční sprcha

| | |
|---------------------|---|
| Všeobecné požadavky | Pitná voda, typicky tvrdá voda |
| Celková tvrdost | 4 - 20 °dh / 70 - 360 ppm / 7 - 35 °TH / 5 - 25 °e |

Přípojky vody A, B*

| | |
|---------------------------------------|---------------|
| hodnota pH | 6.5 - 8.5 |
| Cl ⁻ (chlorid) | max. 60 mg/l |
| Cl ₂ (volný chlór) | max. 0.2 mg/l |
| SO ₄ ²⁻ (síran) | max. 150 mg/l |
| Fe (železo) | max. 0.1 mg/l |
| Teplota | max. 40 °C |
| Elektrická vodivost | min. 20 µS/cm |

* Viz grafiku Pozice přípojky, s. 2.

Spotřeba vody

Přípojka vody A*

| | |
|-------------------------------|-----------|
| Ø spotřeba při tepelné úpravě | 5.1 l/h |
| Max. spotřeba | 0.6 l/min |

Přípojky vody A, B

| | |
|---------------------------------|----------|
| Ø spotřeba při tepelné úpravě** | 7.6 l/h |
| Max. průtok vody | 15 l/min |

* Hodnoty pro dimenzování zařízení na úpravu vody.

** Včetně spotřeby vody pro chlazení odpadní vody.

OZNÁMENÍ: Viz grafiku Pozice přípojky, s. 2.

Emise
Předávání tepla

Latentní 3500 kJ/h / 0.97 kW

Sensibilní 4500 kJ/h / 1.25 kW

Teplota odpadní vody max. 80 °C

Provozní hluk max. 70 dBA

PŘÍSLUŠENSTVÍ

(Podrobné pokyny pro instalaci jsou uvedeny viprojektu s příslušenstvím)

Stohovací souprava
Dovolené kombinace 6.20 na 6.20

(jen elektrické spotřebiče) 6.20 na 10.20

Kondenzační digestoř CONVOVent 4*
Elektrické připojení

Jmenovité napětí 1N~ 200-240V 50/60Hz

Jmenovitý příkon 130-260 W

Jmenovitý proud 1.0-1.9 A

Jištění 2.5 A

Rozměry / hmotnost bez obalu

Šířka 1122 mm

Hloubka 1285 mm

Výška 240 mm

Hmotnost 96 kg

Bezpečnostní vzdálenost směrem vzhůru** 500 mm

* Pro použití ve stohovací soupravě lze obdržet speciální kondenzační digestoře.

** V závislosti na odvádění odpadního vzduchu a vlastnostech stropu.

Kondenzační digestoř CONVOVent 4+*
Elektrické připojení

Jmenovité napětí 1N~ 200-240V 50/60Hz

Jmenovitý příkon 130-260 W

Jmenovitý proud 1.0-1.9 A

Jištění 2.5 A

Rozměry / hmotnost bez obalu

Šířka 1122 mm

Hloubka 1285 mm

Výška 373 mm

Hmotnost 119 kg

Bezpečnostní vzdálenost směrem vzhůru** 500 mm

* Pro použití ve stohovací soupravě lze obdržet speciální kondenzační digestoře.

** V závislosti na odvádění odpadního vzduchu a vlastnostech stropu.

Dbejte prosím na tato upozornění:

Tento dokument slouží výhradně pro plánování.

Další technické údaje a pokyny pro instalaci a postavení jsou uvedeny v instalační příručce.