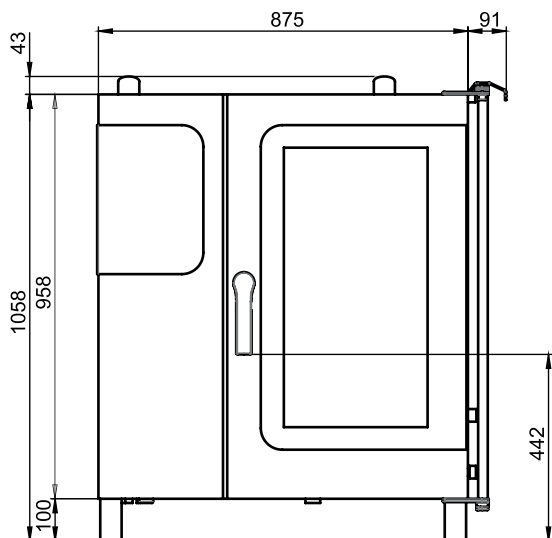
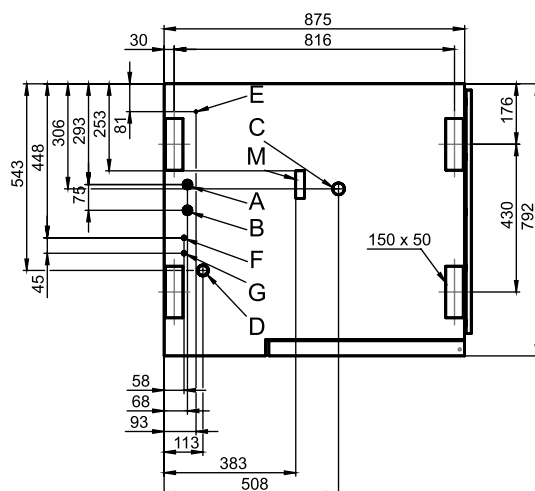
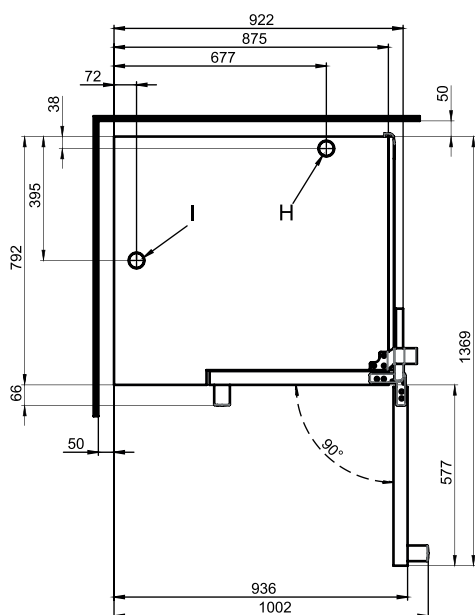


Pohled zepředu

Pozice přípojek dna přístroje


- A Přípojka vody (pro bojler)
- B Přípojka vody (pro čištění a navíjecí ruční sprchu)
- C Přípojka odpadní vody DN 50
- D Přípojka elektřiny
- E Potenciálové vyrovnání
- F Přípojka oplachovacího prostředku
- G Přípojka čistícího prostředku
- H Hrdlo odpadního vzduchu Ø 50 mm
- I Větrací hrdlo Ø 50 mm
- M Bezpečnostní přetok 80 mm x 25 mm

Pohled shora se vzdálenostmi od stěny


Rozměry a hmotnosti

Rozměry s obalem	
Šířka x výška x hloubka	1100 x 1280 x 940 mm
Hmotnost	
Provozní hmotnost bez opcí* / příslušenství	145 kg
Hmotnost obalu	30 kg
Bezpečnostní vzdálenosti**	
Vzadu	50 mm
Vpravo (skývací dveře zasunuté zpět)	130 mm
Vlevo (pro servis se doporučuje větší vzdálenost)	50 mm
Nahoře***	500 mm

* Hmotnost opcí max. 15 kg.

** Minimální vzdálenost od tepelných zdrojů 500 mm.

*** V závislosti na odvádění odpadního vzduchu a vlastnostech stropu.

Pokyny pro postavení

Absolutní sklon přístroje v provozu* max. 2° (3.5%)

* Výškově přestavitelné nohy přístroje sériově.

Kapacita plnění

Max. počet nosičů pokrmů	
GN 1/1*	10+1
Rozměr pečení 600 x 400**	8
Talíř max. Ø 32 cm, Vzdálenost kruhů 66 mm**	32
Talíř max. Ø 32 cm, Vzdálenost kruhů 79 mm**	26
Max. hmotnost náplně	
GN 1/1 / 600 x 400	
na jeden konvektomat	50 kg
na jeden zásuv	15 kg

* Vhodná závěsná police sériová.

** Vhodnou závěsnou polici lze obdržet jako příslušenství.

Elektrické připojení

3N~ 400V 50/60Hz*	
Jmenovitý příkon	19.5 kW
Jmenovitý proud	28.1 A
Jištění	35 A
RCD, měnič kmitočtu jednofázový	Typ A (doporučený), typ B/F (opce)
Doporučený průřez vedení	5G6
3~ 230V 50/60Hz*	
Jmenovitý příkon	19.3 kW
Jmenovitý proud	48.5 A
Jištění	50 A
RCD, měnič kmitočtu jednofázový	Typ A (doporučený), typ B/F (opce)
Doporučený průřez vedení	4G16
3~ 200V 50/60Hz*	
Jmenovitý příkon	19.3 kW
Jmenovitý proud	55.8 A
Jištění	63 A
RCD, měnič kmitočtu jednofázový	Typ A (doporučený), typ B/F (opce)
Doporučený průřez vedení	4G16
3~ 400V 50/60Hz*	
Jmenovitý příkon	19.5 kW
Jmenovitý proud	28.1 A
Jištění	35 A
RCD, měnič kmitočtu třífázový	Typ B/F (doporučený)
Doporučený průřez vedení	5G6

* Připojení na zařízení pro optimalizaci výkonu sériově.

Přípojka vody

Přítok vody	
Přítok vody	2 x G 3/4", pevný přípoj opčně s přípojovací hadicí (min. DN13 / 1/2")
Tlak proudícího média	150 - 600 kPa (1.5 - 6 bar)
Odtok přístroje	
Provedení	Pevný přípoj (doporučuje se) nebo trychtýřový sifon
Typ	DN50 (min. Ø vnitřní: 46 mm)
Spád vedení odpadní vody	min. 3.5% (2°)

Kvalita vody

Přípojka vody A* pro bojler, Přípojka vody B* pro čištění, navijecí ruční sprcha	
Všeobecné požadavky	Pitná voda, typicky tvrdá voda
Celková tvrdost	4 - 20 °dh / 70 - 360 ppm / 7 - 35 °TH / 5 - 25 °e
hodnota pH	6.5 - 8.5
Cl ⁻ (chlorid)	max. 60 mg/l
Cl ₂ (volný chlór)	max. 0.2 mg/l
SO ₄ ²⁻ (síran)	max. 150 mg/l
Fe (železo)	max. 0.1 mg/l
Teplota	max. 40 °C
Elektrická vodivost	min. 20 µS/cm

* Viz grafiku Pozice přípojky, s. 2.

Spotřeba vody

Přípojky vody A, B	
Ø spotřeba při tepelné úpravě**	6.0 l/h
Max. průtok vody	15 l/min

** Včetně spotřeby vody pro chlazení odpadní vody.

OZNÁMENÍ: Viz grafiku Pozice přípojky, s. 2.

Emise

Předávání tepla	
Latentní	3500 kJ/h / 0.97 kW
Sensibilní	4500 kJ/h / 1.25 kW
Teplota odpadní vody	max. 80 °C
Provozní hluk	max. 70 dBA

PŘÍSLUŠENSTVÍ

(Podrobné pokyny pro instalaci jsou uvedeny viprojektu s příslušenstvím)

Stohovací souprava

Dovolená kombinace	6.10 na 10.10
Při kombinaci dvou elektrických spotřebičů	
Výběr "Stohovací souprava pro elektrické spotřebiče Convotherm 4"	
Při kombinaci jednoho elektrického a jednoho plynového spotřebiče ve stohovací soupravě	
Výběr "Stohovací souprava pro elektrické spotřebiče Convotherm 4", pokud:	
Dolní konvektomat	EB/ES
Horní konvektomat	GB/GS
Výběr „Stohovací souprava pro plynové spotřebiče Convotherm 4“, pokud:	
Dolní konvektomat	GB/GS
Horní konvektomat	EB/ES

Kondenzační digestoř ConvoVent 4*

Elektrické připojení	
Jmenovité napětí	1N~ 200-240V 50/60Hz
Jmenovitý příkon	260 W
Jmenovitý proud	1.9 A
Jištění	2.5 A
Rozměry bez obalu	
Šířka x výška x hloubka	877 x 240 x 1085 mm
Hmotnost bez obalu	66 kg
Bezpečnostní vzdálenost směrem vzhůru**	500 mm

* Lze obdržet speciální kondenzační digestoře pro stohovací soupravu.

** V závislosti na odvědní odpadního vzduchu a vlastnostech stropu.

Kondenzační digestoř ConvoVent 4+*

Elektrické připojení	
Jmenovité napětí	1N~ 200-240V 50/60Hz
Jmenovitý příkon	260 W
Jmenovitý proud	1.9 A
Jištění	2.5 A
Rozměry bez obalu	
Šířka x výška x hloubka	877 x 373 x 1085 mm
Hmotnost bez obalu	85 kg
Bezpečnostní vzdálenost směrem vzhůru**	500 mm

* Lze obdržet speciální kondenzační digestoře pro stohovací soupravu.

** V závislosti na odvědní odpadního vzduchu a vlastnostech stropu.

Dbejte prosím na tato upozornění:

Tento dokument slouží výhradně pro plánování.

Další technické údaje a pokyny pro instalaci a postavení jsou uvedeny v instalační příručce.