

# Konvektomat

mini mobil 6.10

## Model

Convotherm mini Standard

## Standard

6 Zásuvy GN 1/1

## Elektro

Injekční verze

Pravý doraz



## Hlavní znaky

 Provozní režimy: Pára, kombinovaná pára, horký vzduch  
 Přídavných funkcí:

- Crisp&Tasty – odvlhčování v 3 stupních
- Snížená rychlost ventilátoru a aut. reverzní provoz (ne u zvláštních napětí)

Ruční řízení – digitální kolébkové tlačítko k jednoduchému nastavení teploty, času a teploty jádra

Integrovaná zásuvka vody a zásuvka užitkové vody (není zapotřebí pevná přípojka vody)

Poloautomatický čistící systém

Vyvíjení páry nástřikem vody do varného prostoru

Dveře přístroje s pravým dorazem

## Sériové vybavení

Provozní režimy:

- Pára (30-120°C) se zaručeným nasycením
- Kombinovaná pára (100-250°C) s automatickým přizpůsobením vlhkosti
- Horký vzduch (30-250°C) s optimalizovaným přenosem tepla

Pracovní plocha Standard:

- Tlačítka rychlé volby Press&Go
- Digitální displej
- Regenerační funkce – regenerování produktů na nejvyšší úrovni
- Seznam programů k uložení vlastních profilů tepelné úpravy

Vícebodová sonda teploty jádra

Robustní uzávěr dveří s otočnou pákou s funkcí uzavírání

Funkce předehřívání a funkce Cool down

Flexibilní vzdálenost zásuvů

Snižovač výparů

Rozhraní RS232

## Možnosti

Dveře přístroje s levým dorazem

Jsou k dispozici různá napětí

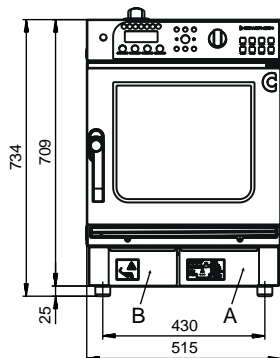
## Příslušenství

ConvoLink – HACCP a PC software managementu profilu tepelné úpravy

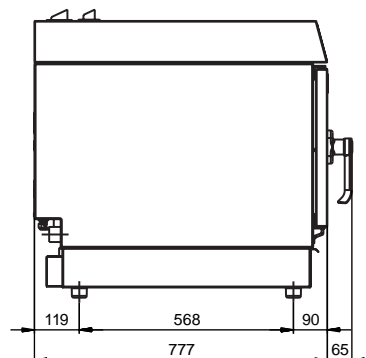
Podstavce v různých velikostech a provedeních



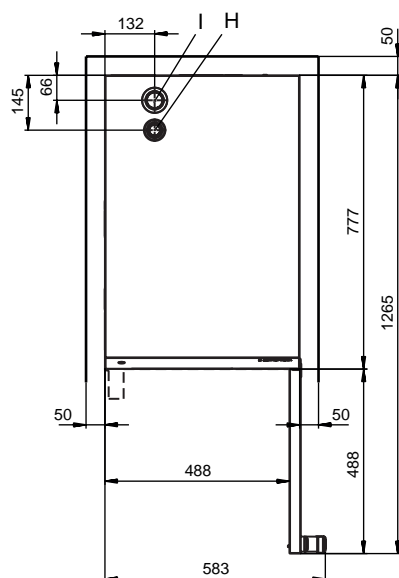
Pohled zepředu



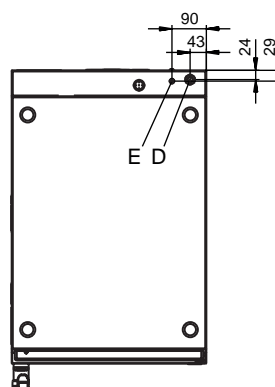
Pohled ze strany



Pohled shora se vzdálenostmi od stěny



Pozice přípojek dna přístroje



- A Zásuvka pitné vody
- B Zásuvka odpadní vody
- D Přípojka elektřiny
- E Potenciálové vyrovnání
- H Hrdlo odpadního vzduchu Ø 30 mm
- I Větrací hrdlo Ø 43 mm

## Rozměry a hmotnosti

Rozměry s obalem	
Šířka x výška x hloubka	580 x 935 x 910 mm
Hmotnost	
Provozní hmotnost bez obalu	67 kg
Hmotnost obalu	13 kg
Bezpečnostní vzdálenosti*	
Vzadu	50 mm
Vpravo	50 mm
Vlevo (pro servis se doporučuje větší vzdálenost)	50 mm
Nahoře**	500 mm

\* Minimální vzdálenost od tepelných zdrojů 500 mm.

\*\* V závislosti na odvádění odpadního vzduchu a vlastnostech stropu.

## Pokyny pro postavení

Absolutní sklon přístroje v provozu	max. 2° (3.5%)
-------------------------------------	----------------

### Kapacita plnění

Max. počet nosičů pokrmů	
GN 1/1 hloubka 40 mm	6
GN 1/1 hloubka 65 mm	4
Talíř max. Ø 26 cm,	8
Max. hmotnost náplně	
GN 1/1, na jeden konvektomat	20 kg
GN 1/1, na jeden zásuv	5 kg

### Elektrické připojení

3N~ 400V 50/60Hz (3/N/PE)	
Jmenovitý příkon	7.1 kW
Výkon horkého vzduchu	6.8 kW
Výkon motoru	0.25 kW
Jmenovitý proud	14.8 A
Jištění	16A
Doporučený průřez vedení	5G2.5

### Přípojka vody

Objem zásuvek na vodu	
Zásuvka pitné vody	7.5 l
Zásuvka odpadní vody	6.0 l

### Kvalita vody

Všeobecné požadavky	Pitná voda
Celková tvrdost	4 - 7 °dh / 70 - 125 ppm / 7 - 13 °TH / 5 - 9 °e
hodnota pH	6.5 - 8.5
Cl <sup>-</sup> (chlorid)	max. 60 mg/l
Cl <sub>2</sub> (volný chlór)	max. 0.2 mg/l
SO <sub>4</sub> <sup>2-</sup> (síran)	max. 150 mg/l
Fe (železo)	max. 0.1 mg/l
NH <sub>2</sub> Cl (monochloramin)	max. 0.2 mg/l
Teplota	max. 40 °C
Elektrická vodivost	min. 20 µS/cm

## Emise

Předávání tepla*	
Latentní	1330 kJ/h / 0.37 kW
Sensibilní	1450 kJ/h / 0.40 kW
Teplota odpadní vody	max. 80 °C
Provozní hluk	max. 60 dBA

\* Hodnoty předávání tepla byly měřeny dle DIN 18873-1 „Metody k určení spotřeby energie spotřebičů pro velké kuchyně – Část 1“.  
Pro dimenzování vzduchotechnického zařízení je rozhodující druh a četnost používání spotřebičů. Tyto hodnoty mohou být vyšší než uvedené hodnoty k předávání tepla. V odborné literatuře jsou uvedeny orientační hodnoty, např. ve VDI 2052.

Prosím, pro dimenzování vzduchotechnického zařízení se obraťte na vašeho specializovaného projektanta.

Dbejte prosím na tato upozornění:

Tento dokument slouží výhradně pro plánování.

Další technické údaje a pokyny pro instalaci a postavení jsou uvedeny v instalační příručce.