

Konvektomat

Model

Convotherm 4 easyTouch

easyTouch

6+1 Zásuvy GN 1/1

Plyn

Injekční verze

Skrývací dveře



Hlavní znaky

ACS+ provozní režimy: Pára, kombinovaná pára, horký vzduch
 Přídavné funkce ACS+:

- Crisp&Tasty – odvlhčování v 5 stupních
- BakePro – tradiční funkce pečení v 5 stupních
- HumidityPro – zavlhčování v 5 stupních
- Rychlost ventilátoru – v 5 stupních

easyTouch 9" celoplošná dotyková obrazovka

ConvoClean+ plně automatický čistící systém s režimem eco, regular a express – volitelně s jednotlivým dávkováním

Ethernetové rozhraní (LAN)

HygienicCare

Rozhraní USB integrované v obslužném panelu

Tříbarevný indikátor – ukazuje aktuální provozní stav

Vyvíjení páry nástřikem vody do varného prostoru

Skrývací dveře: úspora místa a větší bezpečnost při práci (opčně za příplatek)

Sériové vybavení

ACS+ (Advanced Closed System +) provozní režimy:

- Pára (30-130°C) se zaručeným nasycením
- Kombinovaná pára (30-250°C) s automatickým přizpůsobením vlhkosti
- Horký vzduch (30-250°C) s optimalizovaným přenosem tepla

HygienicCare – bezpečnost díky antibakteriálním povrchům:

- Obslužný panel easyTouch
- Klikla dveří a navíjecí ruční sprcha

Pracovní plocha easyTouch:

- 9" celoplošná dotyková obrazovka
- Press&Go – automatická tepelná úprava s tlačítky rychlé volby
- TrayTimer – management plnění pro různé produkty současně
- Regenerace+ – pružná regenerační funkce s předběžným výběrem
- ecoCooking – funkce energetické úspory
- NT tepelná úprava (tepelná úprava při nižších teplotách) / tepelná úprava Delta T
- Cook&Hold – tepelná úprava a udržování teploty v jednom procesu
- 399 profilů tepelné úpravy až se 20 kroky
- On-screen nápověda s funkcí videa na podporu tématu
- Předvolba času spuštění

Vícebodová sonda teploty jádra

Klikla dveří s bezpečnostním uzávěrem a funkcí přiřazení

Ukládání dat HACCP a pasterizační hodnoty

Funkce předeřívání a funkce Cool down

Možnosti

ConvoGrill s funkcí řízení tuku (na požádání)

ConvoSmoke – zabudovaná udicí verze

Verze pro věznice

Jsou k dispozici různá napětí

Sonda sous-vide, externě zasunutelná

Sonda teploty jádra, externě zasunutelná

Příslušenství

ConvoLink – HACCP a PC software managementu profilu tepelné úpravy

Signal Tower – externí indikace provozního stavu

Banketový systém (volitelně jako balíček nebo jednotlivě): Talířový etažér, regálová police, regálový vozík, termokryt

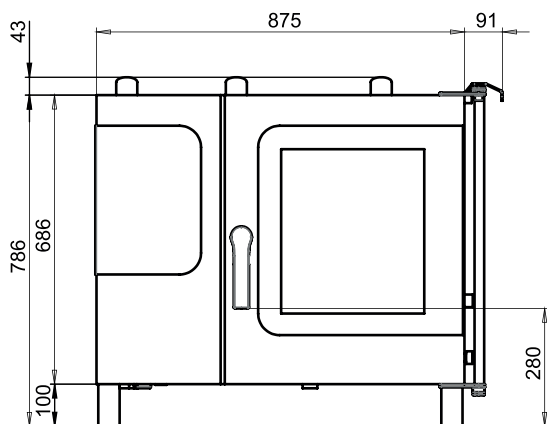
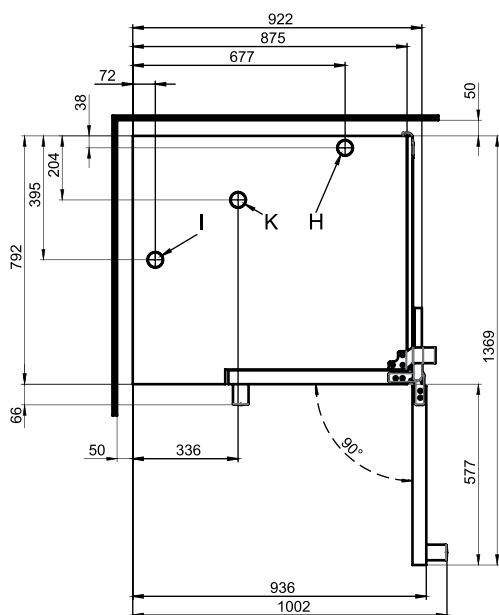
Podstavce v různých velikostech a provedeních

Závěsné police volitelně GN nebo BM

Stohovací soupravy

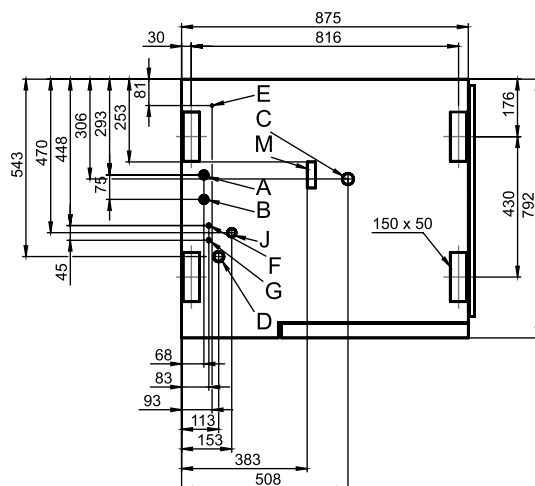
Prostředky na ošetřování pro plně automatický čistící systém ConvoClean+ (několikanásobné a jednotlivé dávkování)



Pohled zepředu

Pohled shora se vzdálenostmi od stěny

Pokyny pro postavení

Absolutní sklon přístroje v provozu* max. 2° (3.5%)

* Výškově přestavitelné nohy přístroje sériové.

Pozice přípojek dna přístroje


- A Přípojka vody (pro nástřik vody)
- B Přípojka vody (pro čištění a navíjecí ruční sprchu)
- C Přípojka odpadní vody DN 50
- D Přípojka elektřiny
- E Potenciálové vyrovnání
- F Přípojka oplachovacího prostředku
- G Přípojka čistícího prostředku
- H Hrdlo odpadního vzduchu Ø 50 mm
- I Větrací hrdlo Ø 50 mm
- J Plynová přípojka
- K Hrdlo spalin (horkovzdušné vytápění varného prostoru)
- M Bezpečnostní přetok 80 mm x 25 mm

Rozměry a hmotnosti

Rozměry s obalem	
Šířka x výška x hloubka	1100 x 1010 x 940 mm
Hmotnost	
Provozní hmotnost bez opcí* / příslušenství	133 kg
Hmotnost obalu	25 kg
Bezpečnostní vzdálenosti**	
Vzadu	50 mm
Vpravo (skývací dveře zasunuté zpět)	130 mm
Vlevo (pro servis se doporučuje větší vzdálenost)	50 mm
Nahoře***	1000 mm

* Hmotnost opcí max. 10 kg.

** Minimální vzdálenost od tepelných zdrojů 500 mm.

*** V závislosti na odvádění odpadního vzduchu a vlastnostech stropu.

Kapacita plnění

Max. počet nosičů pokrmů	
GN 1/1*	6+1
Rozměr pečení 600 x 400**	5
Talíř max. Ø 32 cm, Vzdálenost kruhů 66 mm**	20
Talíř max. Ø 32 cm, Vzdálenost kruhů 79 mm**	15
Max. hmotnost náplně	
GN 1/1 / 600 x 400	
na jeden konvektomat	30 kg
na jeden zásuv	15 kg

* Vhodná závěsná police sériová.

** Vhodnou závěsnou polici lze obdržet jako příslušenství.

Elektrické připojení

1N~ 230V 50/60Hz	
Jmenovitý příkon	0.6 kW
Jmenovitý proud	2.3 A
Jištění	16 A
RCD, měnič kmitočtu jednofázový	Typ A (doporučený), typ B/F (opce)
Doporučený průřez vedení*	3G2.5
1N~ 100V 50/60Hz	
Jmenovitý příkon	0.5 kW
Jmenovitý proud	5.2 A
Jištění	16 A
RCD, měnič kmitočtu jednofázový	Typ A (doporučený), typ B/F (opce)
Doporučený průřez vedení*	3G2.5

* Doporučený průřez vedení položeného volně ve vzduchu při max. délce 5 m.

Přípojka vody

Přítok vody	
Přítok vody	2 x G 3/4", pevný přípoj opčně s přípojovací hadicí (min. DN13 / 1/2")
Tlak proudícího média	150 - 600 kPa (1.5 - 6 bar)
Odtok přístroje	
Provedení	Pevný přípoj (doporučuje se) nebo trychtýřový sifon
Typ	DN50 (min. Ø vnitřní: 46 mm)
Spád vedení odpadní vody	min. 3.5% (2°)

Kvalita vody

Přípojka vody A* pro nástřik vody	
Všeobecné požadavky	Pitná voda, typicky měkká voda (popř. instalovat zařízení na úpravu vody)
Celková tvrdost	4 - 7 °dh / 70 - 125 ppm / 7 - 13 °TH / 5 - 9 °e
Přípojka vody B* pro čištění, navijecí ruční sprcha	
Všeobecné požadavky	Pitná voda, typicky tvrdá voda
Celková tvrdost	4 - 20 °dh / 70 - 360 ppm / 7 - 35 °TH / 5 - 25 °e
Přípojky vody A, B*	
hodnota pH	6.5 - 8.5
Cl ⁻ (chlorid)	max. 60 mg/l
Cl ₂ (volný chlór)	max. 0.2 mg/l
SO ₄ ²⁻ (síran)	max. 150 mg/l
Fe (železo)	max. 0.1 mg/l
Teplota	max. 40 °C
Elektrická vodivost	min. 20 µS/cm

* Viz grafiku Pozice přípojky, s. 2.

Spotřeba vody

Přípojka vody A*	
Ø spotřeba při tepelné úpravě	2.3 l/h
Max. spotřeba	0.6 l/min
Přípojky vody A, B	
Ø spotřeba při tepelné úpravě**	3.5 l/h
Max. průtok vody	15 l/min

* Hodnoty pro dimenzování zařízení na úpravu vody.

** Včetně spotřeby vody pro chlazení odpadní vody.

OZNÁMENÍ: Viz grafiku Pozice přípojky, s. 2.

Emise

Předávání tepla	
Latentní	2100 kJ/h / 0.58 kW
Sensibilní	2500 kJ/h / 0.69 kW
Teplota odpadní vody	max. 80 °C
Provozní hluk	max. 70 dBA

Údaje o plynu

Provozní látky	Zemní plyn, tekutý plyn
Odvod spalin	Vzduchotechnické zařízení (RLT) s bezpečnostním vypínáním
Přívodní přípojka plynu	R 3/4"
Připojovací tlak proudícího média (podle CE)	
Zemní plyn 2H (E)	20 (17 - 25) mbar
Zemní plyn 2L (LL)	20/25 (18 - 30) mbar
Kapalný plyn 3B/P	29/37/50 (25 - 57.5) mbar
Propan 3P	29/37/50 (25 - 57.5) mbar
Topný výkon	
Zemní plyn 2H (E)	
Horkovzdušný hořák	11 kW
Zemní plyn 2L (LL)	
Horkovzdušný hořák	10.5 kW
Propan 3P*	
Horkovzdušný hořák	11.5 kW
Spotřeba plynu	
Zemní plyn 2H (E)	1.2 m³/h
Zemní plyn 2L (LL)	1.4 m³/h
Propan 3P / kapalný plyn 3B/P	0.9 kg/h
Množství spalin	
Zemní plyn, tekutý plyn	max. 51 m³/h

* U kapalného plynu 3B/P je topný výkon až o 15 % vyšší.

Dbejte prosím na tato upozornění:

Tento dokument slouží výhradně pro plánování.

Další technické údaje a pokyny pro instalaci a postavení jsou uvedeny v instalační příručce.

PŘÍSLUŠENSTVÍ

(Podrobné pokyny pro instalaci jsou uvedeny viprojektu s příslušenstvím)

Stohovací souprava

Dovolené kombinace	6.10 na 6.10 6.10 na 10.10
Při kombinaci dvou plynových spotřebičů	
Výběr „Stohovací souprava pro plynové spotřebiče Convotherm 4“	
Při kombinaci jednoho elektrického a jednoho plynového spotřebiče ve stohovací soupravě	
Výběr "Stohovací souprava pro elektrické spotřebiče Convotherm 4", pokud:	
Dolní konvektomat	EB/ES
Horní konvektomat	GB/GS
Výběr „Stohovací souprava pro plynové spotřebiče Convotherm 4“, pokud:	
Dolní konvektomat	GB/GS
Horní konvektomat	EB/ES