

Konvektomat

Model

maxx easyTouch

easyTouch

10+1 Zásuvy GN 1/1

Elektro

Injekční verze

Pravý doraz



Hlavní znaky

Způsoby tepelné úpravy: Pára, kombinovaná pára, horký vzduch
 Přídavné funkce:

- Crisp&Tasty – odvlhčování v 3 stupních
- BakePro – tradiční funkce pečení v 3 stupních
- HumidityPro – zavlhčování v 3 stupních
- Rychlost ventilátoru – v 3 stupních

easyTouch 7" TFT skleněný dotykový displej HiRes (kapacitní)

Plně automatický čistící systém s 5 programy: oplach, oplachovací prostředek, mírné znečištění, silné znečištění a režim express

WiFi a ethernetové rozhraní (LAN)

Rozhraní USB integrované v obslužném panelu

Vyvíjení páry nástřikem vody do varného prostoru

Dveře přístroje s trojnásobným zasklením a pravým dorazem

Osvětlení LED varného prostoru

Sériové vybavení

Způsoby tepelné úpravy:

- Pára (30–130 °C) se zaručeným nasycením
- Kombinovaná pára (30–250 °C) s automatickým přizpůsobením vlhkosti
- Horký vzduch (30–250 °C) s optimalizovaným přenosem tepla

Obsluha pracovní plochy easyTouch

- 7" kapacitní celoplošná dotyková obrazovka
- Lehce jdoucí funkce přetáčení obrazu s rychlou odezvou

Climate Management

- Self ClimateControl, HumidityPro, Crisp&Tasty

Quality Management

- Airflow Management, BakePro

Production Management

- Automatické vaření s Press&Go s až 399 profily
- Integrovaná kuchařka se 7 kategoriemi
- TrayTimer – management plnění pro různé produkty současně
- TrayView – management plnění pro automatické vaření různých produktů s Press&Go

- Management Oblíbené

- Ukládání dat HACCP

- USB rozhraní

Cleaning Management

- Plně automatický čistící systém
- Řešení HygieniCare: Uložený profil HygienicSteam – antibakteriální hygienické rukojeti

Sériové vybavení

Konstrukce

- Dveře přístroje s trojnásobným zasklením, funkce přiřazení, pravý doraz a LED pro osvětlení varného prostoru
- Vyvíjení páry nástřikem vody do varného prostoru
- Nastavitelné nohy přístroje od 120 mm do 160 mm

Možnosti

Vícebodová sonda teploty jádra

Příslušenství

Navíjecí ruční sprcha

Production Management: kitchenconnect® (WiFi/LAN), síťové řešení od Welbilt k aktualizaci a monitorování přístroje z jakéhokoli místa

ConvoVent 4 kondenzační digestoř s tukovým filtrem, vč. přípojovací sady

ConvoVent 4+ kondenzační digestoř s tukovým a zápachovým filtrem, vč. přípojovací sady

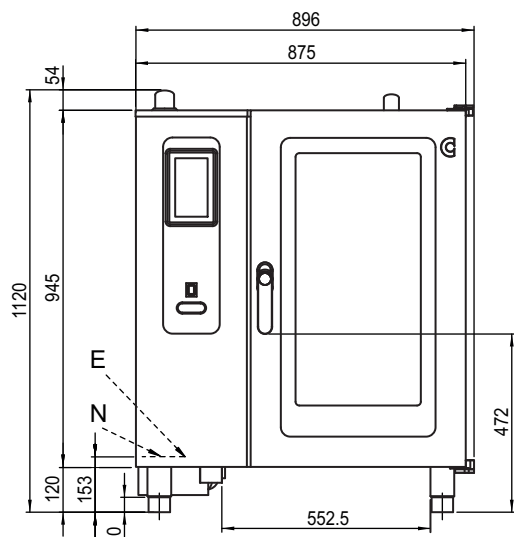
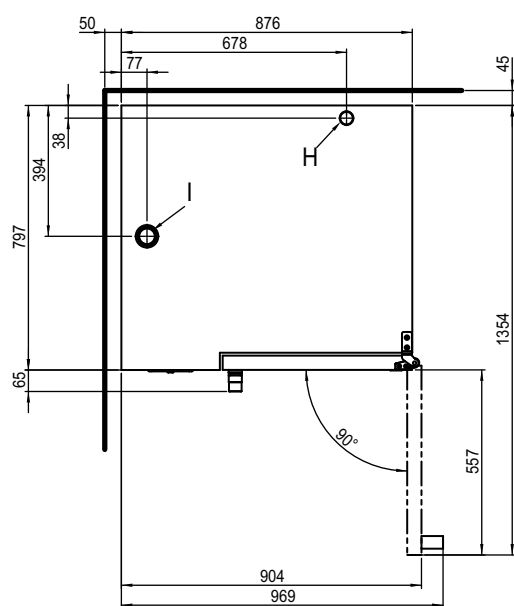
Podstavce v různých velikostech a provedeních, vč. adaptéru

Různé plechy, rošty, nádoba v Gastronorm

Sada stohovací soupravy, střední díl, vč. extra noh nebo podlahového rámu

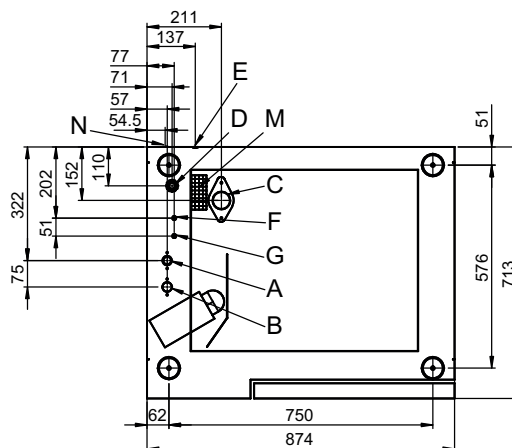
Ošetřující produkty pro plně automatický čistící systém



Pohled zepředu

Pohled shora se vzdálenostmi od stěny

Pokyny pro postavení

Absolutní sklon přístroje v provozu* max. 0.2° (0.3 %; 3 mm)

* Výškově přestavitelné nohy přístroje sériové.

Pozice přípojek dna přístroje


- A Přípojka vody (pro nástřik vody)
- B Přípojka vody (pro čištění a navíjecí ruční sprchu)
- C Přípojka odpadní vody DN 50 (Ø 50 mm)
- D Přípojka elektřiny
- E Potenciálové vyrovnání
- F Přípojka oplachovacího prostředku
- G Přípojka čistícího prostředku
- H Hrdlo odpadního vzduchu Ø 40 mm
- I Větrací hrdlo Ø 50 mm
- M Bezpečnostní přetok 98 mm x 43 mm
- N Ethernetová přípojka RJ45

Rozměry a hmotnosti

Rozměry s obalem	
Šířka x výška x hloubka	1060 x 1340 x 960 mm
Hmotnost	
Provozní hmotnost bez možností* / příslušenství	125.5 kg
Hmotnost obalu	36 kg
Bezpečnostní vzdálenosti**	
Vzadu	45 mm
Vpravo	50 mm
Vlevo (pro servis se doporučuje větší vzdálenost)	50 mm
Nahoře***	500 mm

* Hmotnost možností max. 15 kg.

** Minimální vzdálenost od tepelných zdrojů 500 mm.

*** V závislosti na odvádění odpadního vzduchu a vlastnostech stropu.

Kapacita plnění

Max. počet nosičů pokrmů	
GN 1/1*	10+1
Max. hmotnost náplně	
GN 1/1	
na jeden konvektomat	50 kg
na jeden zásuv	15 kg

* Vhodná závěsná police sériová.

Elektrické připojení

3N~ 380-415V 50/60Hz*	
Jmenovitý příkon	17.2 - 20.4 kW
Jmenovitý proud	26.1 - 28.4 A
Jištění	32 A
Proud ochranného vodiče	6.14 mA
RCD, měnič kmitočtu jednofázový	Typ A (doporučený), typ B (opce)
Doporučený průřez vedení	5G6
3~ 220-240V 50/60Hz*	
Jmenovitý příkon	17.2 - 20.4 kW
Jmenovitý proud	45.1 - 49.1 A
Jištění	50 A
Proud ochranného vodiče	6.6 mA
RCD, měnič kmitočtu jednofázový	Typ A (doporučený), typ B (opce)
Doporučený průřez vedení	4G10
3~ 200V 50/60Hz*	
Jmenovitý příkon	18.9 kW
Jmenovitý proud	54.6 A
Jištění	63 A
Proud ochranného vodiče	6.6 mA
RCD, měnič kmitočtu jednofázový	Typ A (doporučený), typ B (opce)
Doporučený průřez vedení	4G16

* Připojení na zařízení pro optimalizaci výkonu sériově.

Přípojka vody

Přítok vody	
Přítok vody	2 x G 3/4", pevný přípoj opčně s přípojovací hadicí (min. DN13 / 1/2")
Tlak proudícího média	150 - 600 kPa (1.5 - 6 bar)
Odtok přístroje	
Provedení	Pevný přípoj (doporučuje se) nebo trychtýřový sifon
Typ	DN 50 (min. Ø vnitřní: 46 mm)
Spád vedení odpadní vody	min. 3.5% (2°)

Kvalita vody

Přípojka vody A* pro nástřik vody	
Všeobecné požadavky	Pitná voda, typicky měkká voda (popř. instalovat zařízení na úpravu vody)
Celková tvrdost	4 - 7 °dh / 70 - 125 ppm / 7 - 13 °TH / 5 - 9 °e
Přípojka vody B* pro čištění, navijecí ruční sprcha	
Všeobecné požadavky	Pitná voda, typicky tvrdá voda
Celková tvrdost	4 - 20 °dh / 70 - 360 ppm / 7 - 35 °TH / 5 - 25 °e
Přípojky vody A, B*	
hodnota pH	6.5 - 8.5
Cl ⁻ (chlorid)	max. 60 mg/l
Cl ₂ (volný chlór)	max. 0.2 mg/l
SO ₄ ²⁻ (síran)	max. 150 mg/l
Fe (železo)	max. 0.1 mg/l
SiO ₂ (silikát)	max. 13 mg/l
NH ₂ Cl (monochloramin)	max. 0.2 mg/l
Teplota	max. 40 °C
Elektrická vodivost	min. 20 µS/cm

* Viz grafiku Pozice přípojky, s. 2.

Spotřeba vody

Přípojka vody A*	
Ø spotřeba při tepelné úpravě	4.2 l/h
Max. spotřeba	0.6 l/min
Přípojky vody A, B	
Ø spotřeba při tepelné úpravě**	6.3 l/h
Max. průtok vody	15 l/min

* Hodnoty pro dimenzování zařízení na úpravu vody.

** Včetně spotřeby vody pro chlazení odpadní vody.

OZNÁMENÍ: Viz grafiku Pozice přípojky, s. 2.

Emise

Předávání tepla*	
Latentní	12636 kJ/h / 3.51 kW
Sensibilní	8424 kJ/h / 2.34 kW
Teplota odpadní vody	max. 80 °C
Provozní hluk	max. 60 dBA

* Hodnoty předávání tepla jsou směrné hodnoty k VDI 2052.
Prosím, pro dimenzování vzduchotechnického zařízení se obraťte na vašeho specializovaného projektanta.

PŘÍSLUŠENSTVÍ

(Podrobné pokyny pro instalaci jsou uvedeny viprojektu s příslušenstvím)

Stohovací souprava

Dovolená kombinace	6.10 na 10.10
Při kombinaci dvou elektrických spotřebičů	
Výběr „Stohovací souprava pro elektrické spotřebiče maxx“	

Kondenzační digestoř ConvoVent 4*

Elektrické připojení	
Jmenovité napětí	1N~ 200-240V 50/60Hz
Jmenovitý příkon	130-260 W
Jmenovitý proud	1.0-1.9 A
Jištění	2.5 A
Rozměry bez obalu	
Šířka x výška x hloubka	877 x 240 x 1085 mm
Hmotnost bez obalu	66 kg
Bezpečnostní vzdálenost směrem vzhůru**	500 mm

* Lze obdržet speciální kondenzační digestoře pro stohovací soupravu.

** V závislosti na odvádění odpadního vzduchu a vlastnostech stropu.

Kondenzační digestoř ConvoVent 4+*

Elektrické připojení	
Jmenovité napětí	1N~ 200-240V 50/60Hz
Jmenovitý příkon	130-260 W
Jmenovitý proud	1.0-1.9 A
Jištění	2.5 A
Rozměry bez obalu	
Šířka x výška x hloubka	877 x 373 x 1085 mm
Hmotnost bez obalu	85 kg
Bezpečnostní vzdálenost směrem vzhůru**	500 mm

* Lze obdržet speciální kondenzační digestoře pro stohovací soupravu.

** V závislosti na odvádění odpadního vzduchu a vlastnostech stropu.

Dbejte prosím na tato upozornění:

Tento dokument slouží výhradně pro plánování.

Další technické údaje a pokyny pro instalaci a postavení jsou uvedeny v instalační příručce.