

Konvektomat

mini 6.10

Model

Convotherm mini Standard

Standard

6 Zásuvy GN 1/1

Elektro

Injekční verze

Pravý doraz



Hlavní znaky

Provozní režimy: Pára, kombinovaná pára, horký vzduch
 Přídavných funkcí:

- Crisp&Tasty – odvlhčování v 3 stupních
- Snížená rychlost ventilátoru a aut. reverzní provoz (ne u zvláštních napětí)

Ruční řízení – digitální kolébkové tlačítko k jednoduchému nastavení teploty, času a teploty jádra

ConvoClean system plně automatický čistící systém (stupeň čištění 1 až 4, CareStep) a funkce Safe Cool Down před čištěním

Vyvíjení páry nástřikem vody do varného prostoru

Dveře přístroje s pravým dorazem

Sériové vybavení

Provozní režimy:

- Pára (30-120°C) se zaručeným nasycením
- Kombinovaná pára (100-250°C) s automatickým přizpůsobením vlhkosti
- Horký vzduch (30-250°C) s optimalizovaným přenosem tepla

Pracovní plocha Standard:

- Tlačítko rychlé volby Press&Go
- Digitální displej
- Regenerační funkce – regenerování produktů na nejvyšší úrovni
- Seznam programů k uložení vlastních profilů tepelné úpravy

Vícebodová sonda teploty jádra

Robustní uzávěr dveří s otočnou pákou s funkcí uzavírání

Funkce předehřívání a funkce Cool down

Flexibilní vzdálenost zásuv

Snížovač výparů

Rozhraní RS232

Možnosti

Možné zrušení výběru plně automatického čistícího systému ConvoClean system

Venkovní design černá na nerez oceli

Dveře přístroje s levým dorazem

mini mobil – s integrovanou zásuvkou vody a zásuvkou odpadní vody, tím není zapotřebí pevná přípojka vody (viz vlastní datový list)

Námořní verze

Jsou k dispozici různá napětí

Příslušenství

Ruční sprcha s plynulou regulací průtoku

ConvoLink – HACCP a PC software managementu profilu tepelné úpravy

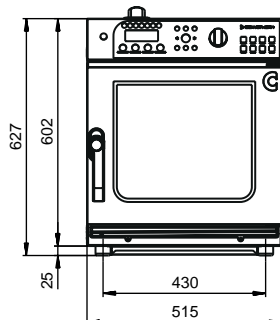
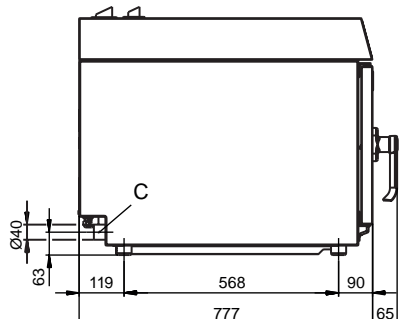
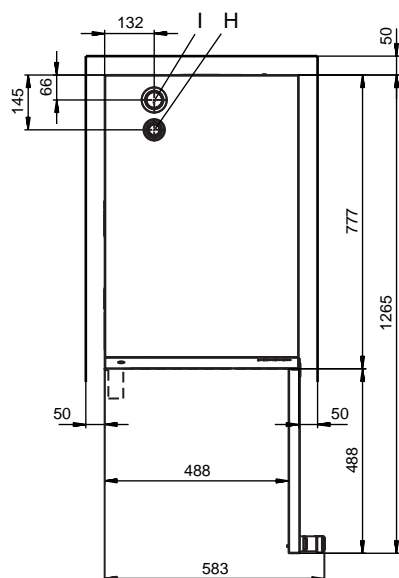
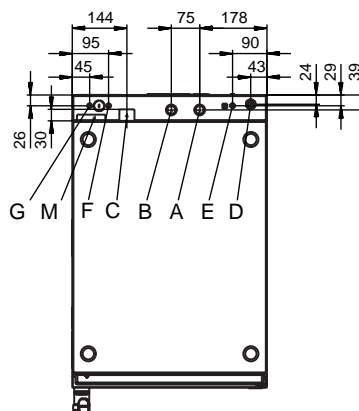
ConvoVent mini kondenzační digestoř

Podstavce v různých velikostech a provedeních

Stohovací soupravy

Prostředky na ošetřování pro plně automatický čistící systém ConvoClean system



Pohled zepředu

Pohled ze strany

Pohled shora se vzdálenostmi od stěny

Pozice přípojek dna přístroje


- A Přípojka vody (pro nástřik vody)
- B Přípojka vody (pro čištění)
- C Přípojka odpadní vody DN 40
- D Přípojka elektřiny
- E Potenciálové vyrovnání
- F Přípojka oplachovacího prostředku
- G Přípojka čistícího prostředku
- H Hrdlo odpadního vzduchu Ø 30 mm
- I Větrací hrdlo Ø 43 mm
- M Bezpečnostní přetok 60 mm x 20 mm

Rozměry a hmotnosti

Rozměry s obalem	
Šířka x výška x hloubka	580 x 830 x 910 mm
Hmotnost	
Provozní hmotnost bez obalu	55 kg
Hmotnost obalu	13 kg
Bezpečnostní vzdálenosti*	
Vzadu	50 mm
Vpravo	50 mm
Vlevo (pro servis se doporučuje větší vzdálenost)	50 mm
Nahoře**	500 mm

* Minimální vzdálenost od tepelných zdrojů 500 mm.

** V závislosti na odvádění odpadního vzduchu a vlastnostech stropu.

Pokyny pro postavení

Absolutní sklon přístroje v provozu	max. 2° (3.5%)
-------------------------------------	----------------

Kapacita plnění

Max. počet nosičů pokrmů	
GN 1/1 hloubka 40 mm	6
GN 1/1 hloubka 65 mm	4
Talíř max. Ø 26 cm,	8
Max. hmotnost náplně	
GN 1/1, na jeden konvektomat	20 kg
GN 1/1, na jeden zásuv	5 kg

Elektrické připojení

3N~ 400V 50/60Hz (3/N/PE)	
Jmenovitý příkon	7.1 kW
Výkon horkého vzduchu	6.8 kW
Výkon motoru	0.25 kW
Jmenovitý proud	14.8 A
Jištění	16A
Doporučený průřez vedení	5G2.5
3~ 230V 50/60Hz (3/PE)	
Jmenovitý příkon	7.1 kW
Výkon horkého vzduchu	6.8 kW
Výkon motoru	0.25 kW
Jmenovitý proud	18.6 A
Jištění	35 A
Doporučený průřez vedení	4G4
3~ 200V 50/60Hz (3/PE)	
Jmenovitý příkon	7.1 kW
Výkon horkého vzduchu	6.8 kW
Výkon motoru	0.25 kW
Jmenovitý proud	21.1 A
Jištění	25 A
Doporučený průřez vedení	4G4

Přípojka vody

Přítok vody	
Uzavírací zařízení	Se zpětným ventilem (typ EA) a sítkem na zachycování nečistot
Přítok vody	2 x G 3/4", doporučuje se pevná přípojka
Tlak proudícího média, bez ConvoClean system	200 - 600 kPa (2 - 6 bar)
Tlak proudícího média, se ConvoClean system	300 - 600 kPa (3 - 6 bar)
Odtok přístroje	
Provedení	Pevná přípojka (doporučuje se) nebo trychtýřový sifon
Typ	DN 40

Kvalita vody

Přípojka vody A* pro nástřik vody	
Všeobecné požadavky	Pitná voda, typicky měkká voda (popř. instalovat zařízení na úpravu vody)
Celková tvrdost	4 - 7 °dh / 70 - 125 ppm / 7 - 13 °TH / 5 - 9 °e
Přípojka vody B* pro čištění	
Všeobecné požadavky	Pitná voda, typicky tvrdá voda
Celková tvrdost	4 - 20 °dh / 70 - 360 ppm / 7 - 35 °TH / 5 - 25 °e
Přípojky vody A, B*	
hodnota pH	6.5 - 8.5
Cl ⁻ (chlorid)	max. 60 mg/l
Cl ₂ (volný chlór)	max. 0.2 mg/l
SO ₄ ²⁻ (síran)	max. 150 mg/l
Fe (železo)	max. 0.1 mg/l
NH ₂ Cl (monochloramin)	max. 0.2 mg/l
Teplota	max. 40 °C
Elektrická vodivost	min. 20 µS/cm

* Viz grafiku Pozice přípojky, s. 2.

Spotřeba vody

Přípojka vody A*	
Ø spotřeba při tepelné úpravě	0 - 15 l/h
Max. průtok vody	0.5 l/min
Přípojky vody A, B s ConvoClean system	
Ø spotřeba při tepelné úpravě**	0 - 20 l/h
Max. průtok vody	10 l/min

* Hodnoty pro dimenzování zařízení na úpravu vody.

** Včetně spotřeby vody pro chlazení odpadní vody.

OZNÁMENÍ: Viz grafiku Pozice přípojky, s. 2.

Emise

Předávání tepla*	
Latentní	1330 kJ/h / 0.37 kW
Sensibilní	1450 kJ/h / 0.40 kW
Teplota odpadní vody	max. 80 °C
Provozní hluk	max. 60 dBA

* Hodnoty předávání tepla byly měřeny dle DIN 18873-1 „Metody k určení spotřeby energie spotřebičů pro velké kuchyně – Část 1“.
Pro dimenzování vzduchotechnického zařízení je rozhodující druh a četnost používání spotřebičů. Tyto hodnoty mohou být vyšší než uvedené hodnoty k předávání tepla. V odborné literatuře jsou uvedeny orientační hodnoty, např. ve VDI 2052.

Prosím, pro dimenzování vzduchotechnického zařízení se obraťte na vašeho specializovaného projektanta.

PŘÍSLUŠENSTVÍ

(Podrobné pokyny pro instalaci jsou uvedeny viprojektu s příslušenstvím)

Kondenzační digestoř ConvoVent mini

Elektrické připojení	
Jmenovité napětí	1N~ 230V 50/60Hz
Jmenovitý příkon	60 W
Jmenovitý proud	0.26 A
Jištění	16 A
Rozměry bez obalu	
Šířka x výška x hloubka	515 x 135 x 564 mm
Hmotnost bez obalu	17 kg
Bezpečnostní vzdálenost směrem vzhůru**	500 mm

** V závislosti na odvádění odpadního vzduchu a vlastnostech stropu.

Stohovací soupravy

Kompletní stohovací souprava	
Dovolené kombinace	mini 6.10 dole, mini 6.06 nahoře mini 6.10 dole, mini 6.10 nahoře mini 10.10 dole, mini 6.10 nahoře
Kompletní stohovací souprava s přihrádkou pro kanystr s čistícím prostředkem, na kolečkách	
Dovolené kombinace	mini 6.10 dole, mini 6.10 nahoře

Dbejte prosím na tato upozornění:

Tento dokument slouží výhradně pro plánování.

Další technické údaje a pokyny pro instalaci a postavení jsou uvedeny v instalační příručce.