

# Konvektomat

mini eT 6.06

## Model

Convotherm mini easyTouch

easyTouch

6 Zásuvy GN 2/3

Elektro

Injekční verze

Pravý doraz



## Hlavní znaky

 Provozní režimy: Pára, kombinovaná pára, horký vzduch  
 Přídavných funkcí:

- Crisp&Tasty – odvlhčování v 3 stupních
  - BakePro – tradiční funkce pečení v 3 stupních
  - Snížená rychlost ventilátoru a aut. reverzní provoz
- easyTouch 7" celoplošná dotyková obrazovka
- 
- ConvoClean system plně automatický čisticí systém s express režimem a funkcí Safe Cool Down před čištěním
- 
- Ethernetové rozhraní (LAN)
- 
- Rozhraní USB integrované v obslužném panelu
- 
- Vytvoření páry nástřikem vody do varného prostoru
- 
- Dveře přístroje s pravým dorazem

## Sériové vybavení

Provozní režimy:

- Pára (30-120°C) se zaručeným nasycením
  - Kombinovaná pára (100-250°C) s automatickým přizpůsobením vlhkosti
  - Horký vzduch (30-250°C) s optimalizovaným přenosem tepla
- Pracovní plocha easyTouch:
- 7" celoplošná dotyková obrazovka
  - Press&Go – automatické vaření a pečení s tlačítky rychlého výběru
  - easyStart - automatické vaření a pečení s návrhy pro výrobky
  - TrayTimer – management plnění pro různé produkty současně
  - Regenerace – pružná regenerační funkce s předběžným výběrem
  - ecoCooking – funkce energetické úspory
  - NT tepelná úprava (tepelná úprava při nižších teplotách) / tepelná úprava Delta-T
  - Cook&Hold – tepelná úprava a udržování teploty v jednom procesu
  - Možnost programování s nekonečně mnoha profily tepelné úpravy až s 99 kroky a jednou obrazovkou
  - On-screen nápověda
  - Předvolba času spuštění
- Vícebodová sonda teploty jádra
- 
- Ukládání dat HACCP a pasterizační hodnoty
- 
- Funkce předeřhívání a funkce Cool down
- 
- Flexibilní vzdálenost zásuvů
- 
- Snižovač výparů

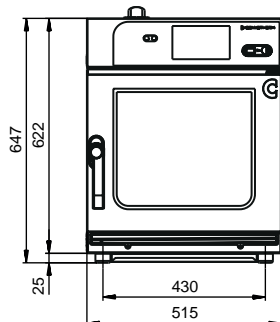
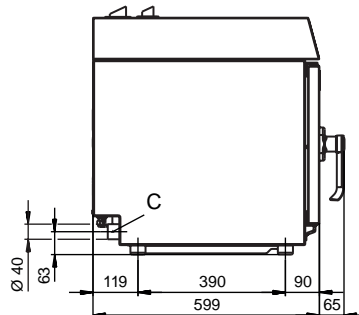
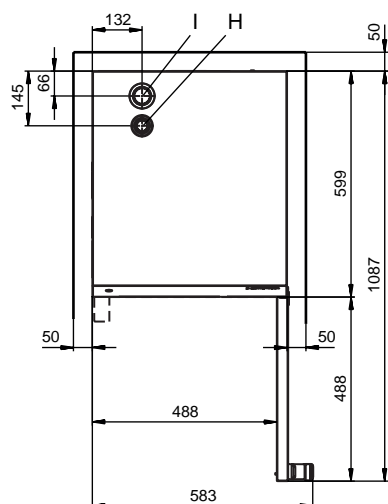
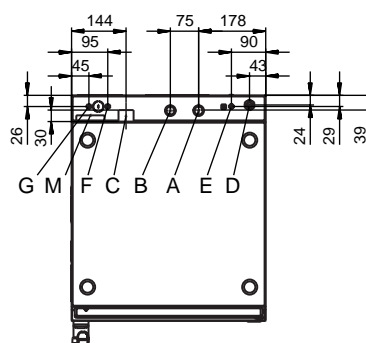
## Možnosti

- Venkovní design černá na nerez oceli
- Dveře přístroje s levým dorazem
- Steam Protect (automatické odvlhčování (na přání trvale aktivovatelné))
- Safe Cool Down (automatické ochlazování během vaření a pečení (na přání trvale aktivovatelné))
- mini mobil – s integrovanou zásuvkou vody a zásuvkou odpadní vody, tím není zapotřebí pevná přípojka vody (viz vlastní datový list)
- Jsou k dispozici různá napětí

## Příslušenství

- Ruční sprcha s plynulou regulací průtoku
- ConvoLink – HACCP a PC software managementu profilu tepelné úpravy
- ConvoVent mini kondenzační digestoř
- Podstavce v různých velikostech a provedeních
- Stohovací soupravy
- Prostředky na ošetřování pro plně automatický čisticí systém ConvoClean system



**Pohled zepředu**

**Pohled ze strany**

**Pohled shora se vzdálenostmi od stěny**

**Pozice přípojek dna přístroje**


- A Přípojka vody (pro nástřik vody)
- B Přípojka vody (pro čištění)
- C Přípojka odpadní vody DN 40
- D Přípojka elektřiny
- E Potenciálové vyrovnání
- F Přípojka oplachovacího prostředku
- G Přípojka čisticího prostředku
- H Hrdlo odpadního vzduchu Ø 30 mm
- I Větrací hrdlo Ø 43 mm
- M Bezpečnostní přetok 60 mm x 20 mm

## Rozměry a hmotnosti

Rozměry s obalem	
Šířka x výška x hloubka	580 x 830 x 740 mm
Hmotnost	
Provozní hmotnost bez obalu	46 kg
Hmotnost obalu	12 kg
Bezpečnostní vzdálenosti*	
Vzadu	50 mm
Vpravo	50 mm
Vlevo (pro servis se doporučuje větší vzdálenost)	50 mm
Nahoře**	500 mm

\* Minimální vzdálenost od tepelných zdrojů 500 mm.

\*\* V závislosti na odvádění odpadního vzduchu a vlastnostech stropu.

## Pokyny pro postavení

Absolutní sklon přístroje v provozu	max. 2° (3.5%)
-------------------------------------	----------------

## Kapacita plnění

Max. počet nosičů pokrmů	
GN 2/3 hloubka 40 mm	6
GN 2/3 hloubka 65 mm	4
Talíř max. Ø 28 cm,	4
Max. hmotnost náplně	
GN 1/1, na jeden konvektomat	13 kg
GN 1/1, na jeden zásuv	5 kg

## Elektrické připojení

3N~ 400V 50/60Hz (3/N/PE)	
Jmenovitý příkon	5.7 kW
Výkon horkého vzduchu	5.4 kW
Výkon motoru	0.25 kW
Jmenovitý proud	11.8 A
Jištění	16A
Doporučený průřez vedení	5G2.5
3~ 230V 50/60Hz (3/PE)	
Jmenovitý příkon	5.7 kW
Výkon horkého vzduchu	5.4 kW
Výkon motoru	0.25 kW
Jmenovitý proud	23.5 A
Jištění	25 A
Doporučený průřez vedení	4G4
1N~ 230V 50/60Hz (1/N/PE)	
Jmenovitý příkon	3.0 kW
Výkon horkého vzduchu	2.7 kW
Výkon motoru	0.25 kW
Jmenovitý proud	13.1 A
Jištění	16 A
Doporučený průřez vedení	3G2.5
3~ 200V 50/60Hz (3/PE)	
Jmenovitý příkon	5.7 kW
Výkon horkého vzduchu	5.4 kW
Výkon motoru	0.25 kW
Jmenovitý proud	17.1 A
Jištění	20 A
Doporučený průřez vedení	5G2.5

## Přípojka vody

Přítok vody	
Uzavírací zařízení	Se zpětným ventilem (typ EA) a sítkem na zachycování nečistot
Přítok vody	2 x G 3/4", doporučuje se pevná přípojka
Tlak proudícího média, bez ConvoClean system	200 - 600 kPa (2 - 6 bar)
Tlak proudícího média, se ConvoClean system	300 - 600 kPa (3 - 6 bar)
Odtok přístroje	
Provedení	Pevná přípojka (doporučuje se) nebo trychtýřový sifon
Typ	DN 40

## Kvalita vody

Přípojka vody A* pro nástřik vody	
Všeobecné požadavky	Pitná voda, typicky měkká voda (popř. instalovat zařízení na úpravu vody)
Celková tvrdost	4 - 7 °dh / 70 - 125 ppm / 7 - 13 °TH / 5 - 9 °e
Přípojka vody B* pro čištění	
Všeobecné požadavky	Pitná voda, typicky tvrdá voda
Celková tvrdost	4 - 20 °dh / 70 - 360 ppm / 7 - 35 °TH / 5 - 25 °e
Přípojky vody A, B*	
hodnota pH	6.5 - 8.5
Cl <sup>-</sup> (chlorid)	max. 60 mg/l
Cl <sub>2</sub> (volný chlór)	max. 0.2 mg/l
SO <sub>4</sub> <sup>2-</sup> (síran)	max. 150 mg/l
Fe (železo)	max. 0.1 mg/l
NH <sub>2</sub> Cl (monochloramin)	max. 0.2 mg/l
Teplota	max. 40 °C
Elektrická vodivost	min. 20 µS/cm

\* Viz grafiku Pozice přípojky, s. 2.

## Spotřeba vody

Přípojka vody A*	
Ø spotřeba při tepelné úpravě	0 - 15 l/h
Max. průtok vody	0.5 l/min
Přípojky vody A, B s ConvoClean system	
Ø spotřeba při tepelné úpravě**	0 - 20 l/h
Max. průtok vody	7 l/min

\* Hodnoty pro dimenzování zařízení na úpravu vody.

\*\* Včetně spotřeby vody pro chlazení odpadní vody.

OZNÁMENÍ: Viz grafiku Pozice přípojky, s. 2.

## Emise

Předávání tepla*	
Latentní	1000 kJ/h / 0.28 kW
Sensibilní	1100 kJ/h / 0.31 kW
Teplota odpadní vody	max. 80 °C
Provozní hluk	max. 60 dBA

\* Hodnoty předávání tepla byly měřeny dle DIN 18873-1 „Metody k určení spotřeby energie spotřebičů pro velké kuchyně – Část 1“.  
Pro dimenzování vzduchotechnického zařízení je rozhodující druh a četnost používání spotřebičů. Tyto hodnoty mohou být vyšší než uvedené hodnoty k předávání tepla. V odborné literatuře jsou uvedeny orientační hodnoty, např. ve VDI 2052.

Prosím, pro dimenzování vzduchotechnického zařízení se obraťte na vašeho specializovaného projektanta.

Dbejte prosím na tato upozornění:

Tento dokument slouží výhradně pro plánování.

Další technické údaje a pokyny pro instalaci a postavení jsou uvedeny v instalační příručce.

## PŘÍSLUŠENSTVÍ

(Podrobné pokyny pro instalaci jsou uvedeny viprojektu s příslušenstvím)

### Kondenzační digestoř ConvoVent mini

Elektrické připojení	
Jmenovité napětí	1N~ 230V 50/60Hz
Jmenovitý příkon	60 W
Jmenovitý proud	0.26 A
Jištění	16 A
Rozměry bez obalu	
Šířka x výška x hloubka	515 x 135 x 564 mm
Hmotnost bez obalu	17 kg
Bezpečnostní vzdálenost směrem vzhůru**	500 mm

\*\* V závislosti na odvádění odpadního vzduchu a vlastnostech stropu.

### Stohovací soupravy

Kompletní stohovací souprava	
Dovolené kombinace	mini 6.06 dole, mini 6.06 nahoře mini 6.10 dole, mini 6.06 nahoře
Kompletní stohovací souprava s příhrádkou pro kanystř s čisticím prostředkem, na kolečkách	
Dovolené kombinace	mini 6.06 dole, mini 6.06 nahoře