

JIPA JUMP 101 DM (2x49l)



Technická specifikace

Užitný objem:	2 x 49 litrů – dle DIN 18857
Kapacita GN:	2 x GN 1/1
Rozměr dna:	2 x 452 x 558 mm
Hloubka vany:	220 mm
Užitná plocha:	2 x 25 dm ²
Celkový rozměr:	1580 x 850 x 1050 mm
Celkový instalovaný příkon:	27,5 kW
Napětí:	3 N AC 400 V
Jištění:	3 x 40 A
Váha:	355 kg
Přívod studené vody:	R3/4
Odpad vody:	DN - 50

Technologie

Vaření
Šetrné vaření
Smažení
Dušení
Nízkoteplotní úpravy
Grilování
Restování
Opékání
Konfitování
Sous – vide
Noční vaření
Teplota: 30 °C–250 °C.

Ovládání

Automatický a manuální režim úpravy pokrmů
Barevná dotyková obrazovka 12“ s intuitivním ovládáním
Kompletní ovládání v českém jazyce
Jazykové mutace
Možnost uložení vlastních programů
Technologické postupy
Paměť pro 800 programů o 12 krocích
Zobrazování průběhu úprav na displeji
Přesné senzorické měření teplot
Zobrazení poruchových hlášení na displeji
Technické a servisní informace
Uzamykání obrazovky

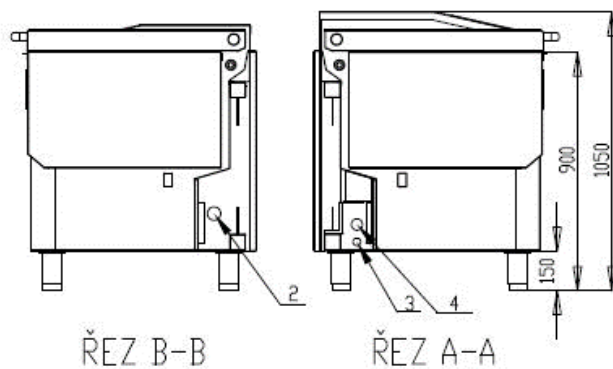
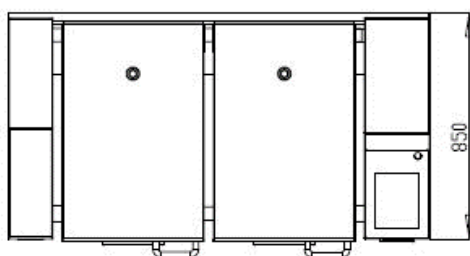
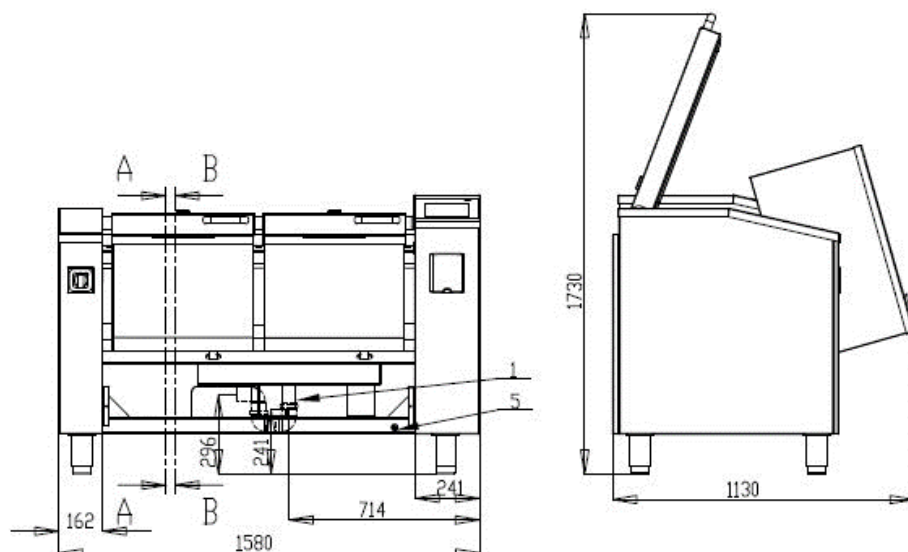
Konstrukce

- Základní rám materiál AISI 304, minimální tloušťka 2 mm
- Kryt rámu materiál AISI 304
- Vana materiál AISI 316 s oboustranným svárem
- Robotické sváry vany z vnitřní i vnější strany
- Topný systém JPX 17 zajišťuje rovnoměrné rozložení teploty
- Předehřátí dna na 180 °C z provozní teploty do 3 minut
- Dvojité robustní víko pro zamezení úniku tepla
- Odvod nadbytečné páry otvorem na středu víka
- Centrální připojení vody, odpadu a elektřiny
- Možnost sestavení více pánví do bloku bez mezer
- Certifikační značka CE, TÜV-SÜD

Základní vybavení

- Automatický systém napouštění vany s přesným dávkováním vody
- Měrka množství tekutiny
- Osa vyklápění vany umožňuje kompletní vyprázdnění
- Vícebodá sonda pro měření teploty jádra suroviny
- Integrovaný odpad ve dně vany s elektrickým uzávěrem
- Automatický zdvih košů – včetně možnosti vaření v koši i se zavřeným víkem
- Bezpečnostní snímač rozpoznání ramene košů
- Integrovaná sprcha s automatickým navíjením
- Integrovaná zásuvka 230 V /16 A
- Zásuvka USB pro zálohování a přenos dat
- Připojení na internet
- Provedení pro umístění na stavební nebo CNS sokl





- ① Odpad DN 50
- ② Přívod vody
- ③ Přívod elektro
- ④ Síťová zásuvka RJ 45
- ⑤ Pospojení

Doporučené příslušenství

- Rameno pro zdvih koše
- Varný a fritovací koš
- Špachtle malá
- Špachtle na omeletu
- Síto
- Síto na halušky



- Košíky Á la carte



- Elektricko – akumulátorový zdvižný vozík



- Rošt na nízkoteplotní úpravu

