

Cook & Hold

Nízkoteplotní zařízení 2 v 1

Model 500-TH

Originální zařízení Cook & Hold produkují lepší kvalitu pokrmu a vyšší výnosy se současnými úsporami.

Šetrná technologie sálavého tepla Halo Heat® rovnoměrně obklopuje pokrm teplem bez použití extrémně horkých topných těles, přidané vlhkosti nebo ventilátorů. Toto řízení a rovnoměrné teplo udržuje přesné teploty během celého procesu pečení a udržování teploty – zvyšuje kvalitu pokrmu a prodlužuje doby udržování teploty.

Pečte podle času nebo podle čidla s ovládním Simple nebo Deluxe. Sondy snímají vnitřní teplotu produktu a po dosažení nastavených parametrů automaticky převedou zařízení z režimu pečení do režimu udržování teploty. Bezpracné pečení přes noc snižuje náklady na pracovní sílu a zvyšuje produktivitu.

Zařízení umístíte kamkoli díky provedení nevyžadujícímu odvod par a přívod vody. Nižší náklady s energeticky účinným provozem a bez nutnosti připojení vody nebo tradiční kuchyňské digestoře. Všechny zařízení Alto-Shaam Cook & Hold jsou bez nutnosti odvodu par s certifikátem EPA 202. Pokročilé ovládání – navržené záměrně jako jednoduché – obsahuje intuitivní, uživatelsky přívětivé rozhraní a programovatelné recepty, které zajišťují konzistentní výsledky s každým kuchařem.

ChefLinc™, cloudový software pro vzdálenou správu trouby, zefektivňuje procesy a maximalizuje zisky díky využití poznatků na bázi dat (pouze u modelu Deluxe).

Certifikováno dle ISO 9001:2015

Standardní prvky vybavení

- Kolečka (dvě (2) pevná, dvě (2) otočná s brzdou)
- Jednobodová, přímá odnímatelná sonda
- Odkapávací mísa a odkapávací mísa s odtokem
- Programovatelné dotykové ovládání u modelu Deluxe
- Programovatelné ovládání u modelu Simple
- Sběr dat HACCP u modelu Deluxe
- Snadné nahrávání/stahování receptů přes port USB
- Rekuperace tepla SureTemp™ u modelu Deluxe
- Dva (2) boční regály z nerezové oceli s jedenácti (11) pozicemi s roztečí 35 mm mezi středů
- Odnímatelná externí odkapávací mísa



5

GN 1/1 — 530mm x 325mm x 65mm

10

GN 1/2 — 265mm x 325mm x 65mm

Maximální hmotnost: 18 kg

Maximální objem: 28.4 litrů

Součástí dodávky jsou tři (3) police. Pro maximální kapacitu jsou nutné další police.



Lifetime Warranty
On all Cook & Hold heating elements (excludes labor)



CE EAC IP X4



500-TH

Zobrazeno s ovládním Simple

Konfigurace (vyberte vždy jednu možnost)

Modely

- Simple
- HACCP option

Volba dveří

- Závěs vpravo, prosklené dveře

Elektrické napájení

- 230V, 1 fáze

Kolečka a nožky

- Kolečka 64 mm, dvě (2) pevná, dvě (2) otočná s brzdou, standard (5027134) – není k dispozici s nárazníkem.
- Kolečko 64 mm, otočné s brzdou, volitelně (CS-39969, vyžaduje 4 ks) – není k dispozici s nárazníkem
- Kolečka 89 mm, dvě (2) pevná, dvě (2) otočná s brzdou, volitelně (5027133)
- Kolečko 89mm, otočné s brzdou, volitelně (CS-39971, vyžaduje 4 ks)
- Kolečka 127 mm, dvě (2) pevná, dvě (2) otočná s brzdou, volitelně (5027112)
- Kolečko 127 mm, otočné s brzdou, volitelně (CS-39973, vyžaduje 4 ks)
- Nožky 152 mm, sada čtyř (4) ks [5032092]
- Nožky 152 mm protiotřesové, sada čtyř (4) ks [5032093]

Volitelné příslušenství (vyberte všechny platné možnosti)

Nárazník a madla

- Celobvodový nárazník
- Madlo Push/Pull

Doplňkové sondy

- Sonda pro Sous Vide [PR-36576]
- Sonda s rukojetí tvaru T, až tři (3) s Deluxe [PR-46998]
- Přímá sonda až šest (6) s Deluxe (jedno (1) je součástí zařízení)[PR-46999]

Odkapávací mísy, police, držáky

- Odkapávací mísa s odtokem [5027714]
- Odkapávací mísa bez odtoku [1034369]
- Externí odkapávací mísa se zvýšenou kapacitou [5030665]
- Police, nerezová ocel [SH-47163]
- Držák na porcování, roštěnec prime rib [HL-2635]
- Držák na porcování, velká pečeně (bufet, kulatý)[4459]

Čisticí prostředky

- Alto-Shaam, nežiravý čisticí prostředek, jedna (1) láhev 1 litr [CE-46828]
- Alto-Shaam, nežiravý čisticí prostředek, šest (6) lahví 1 litr [CE-46829]

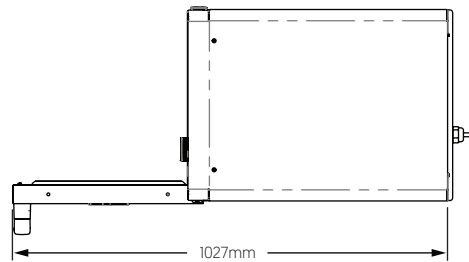
Příslušenství, různé

- Stohovací sada, 500-TH na 500-TH [5032038]
- Zámek dveří s klíčem [5028755]

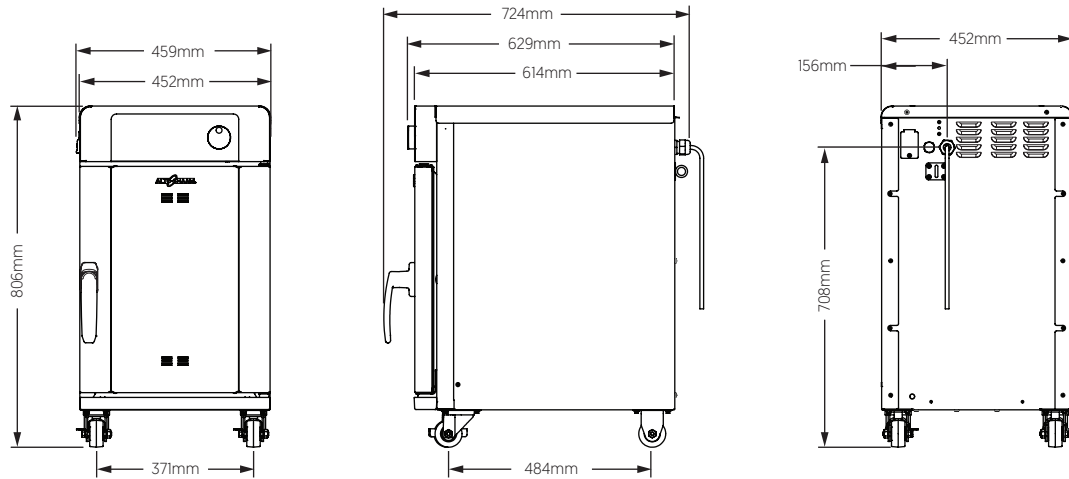
Cook & Hold

Nízko-teplotní zařízení 2 v 1

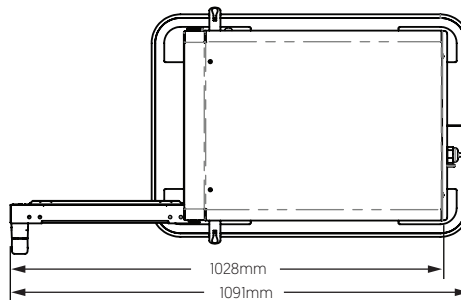
Model 500-TH



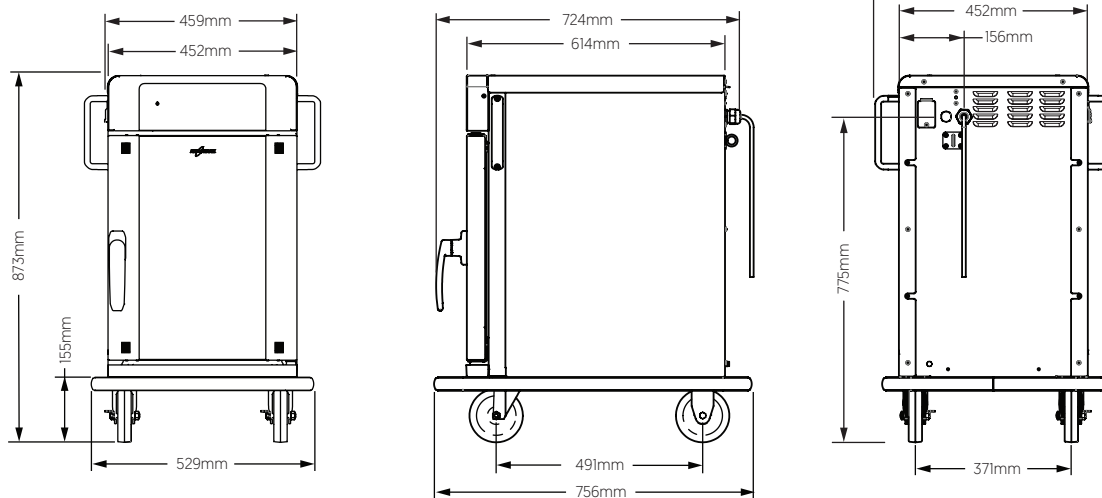
Zobrazeno s ovládáním Simple a kolečky 64 mm



CELKOVÁ VÝŠKA: 500-TH	
Příslušenství	mm
Kolečko 127 mm	873
Kolečko 89 mm	845
Kolečko 64 mm	806
Nožka 152 mm (min.)	818
Nožka 152 mm (max.)	875
Nožka 152 protiořes.(min.)	842
Nožka 152 protiořes.(max.)	904



Zobrazeno s ovládáním Deluxe, kolečky 127 mm, nárazníkem a madly



Vnitřní rozměry (V x Š x H)	Cistá hmotnost	Prepravní rozměry (D x Š x V)	Prepravní hmotnost
510mm x 365mm x 546mm	84 kg	889mm x 584mm x 1016mm	113 kg

Cook & Hold

Nízkoteplotní zařízení 2 v 1

Model 500-TH

ALTO-SHAAM.



VOLNÝ PROSTOR

Nahore:..... 51mm
Vlevo: 51mm
Vpravo:..... 51mm
Vzadu: 76mm



OVĚŘTE JAKO
PRVNÍ

Zařízení musí být instalována vodorovně.
Zařízení se nesmí instalovat na místě, kde by na ni mohla působit pára, tuk, kapající voda, vysoké teploty nebo jakékoli jiné výrazně nepříznivé podmínky.



TEPLO

Odvod tepla

500-TH

Tepelný zisk qs, BTU/h	Tepelný zisk qs, kW
608	0.18



TEPLOTA

Rozsah teplot pečení:

94°C–163°C

Rozsah udržovacích teplot:

29°C–96°C



ELEKTRICKÉ
PARAMETRY

500-TH	V	Fáze	Hz	Awg	IEC	A	Jistic (A)	kW	Provedení zástrčky	Certifikáty
120V	120	1	60	10	—	16	20	1.9	Alto-Shaam nabízí radu snadno dostupných provedení kabelu a zástrček. Ohledne možností kontaktujte výrobce.	
208-240V*	208	1	60	10	—	11	15 UL 20 CSA	2.3		
	240	1	60	10	—	13	15 UL 20 CSA	3.0		
230V	230	1	50/60	10	—	12	16	2.8		

Elektrická připojení musí splňovat všechny platné federální, státní a místní předpisy.

*Je vyžadován vyhrazený okruh..

moderní úsporné
MONTYCON[®]
gastronomické technologie

MONTYCON gastro, s.r.o.

Rudná 907/37, 700 30 Ostrava-Zábřeh
tel: +420 596 624 904, mobil: +420 602 725 999
info@montycon.cz, www.montycon.cz