

# Cook & Hold

## Nízkoteplotní zařízení 2 v 1

### Model 1200-TH

ALTO-SHAAM



1200-TH

Zobrazeno s ovládáním Simple

Originální zařízení Cook & Hold produkují lepší kvalitu pokrmu a vyšší výnosy se současnými úsporami.

Šetrná technologie sálavého tepla Halo Heat® rovnoměrně obklopuje pokrm teplem bez použití extrémně horkých topných těles, přidané vlhkosti nebo ventilátorů. Toto řízení a rovnoměrné teplo udržuje přesné teploty během celého procesu pečení a udržování teploty – zvyšuje kvalitu pokrmu a prodlužuje doby udržování teploty.

Pečte podle času nebo podle čidla s ovládním Simple nebo Deluxe. Sondy snímají vnitřní teplotu produktu a po dosažení nastavených parametrů automaticky převedou

zařízení z režimu pečení do režimu udržování teploty.

Bezpracné pečení přes noc snižuje náklady na pracovní sílu a zvyšuje produktivitu.

Zařízení umístíte kamkoli díky provedení nevyžadujícímu odvod par a přívod vody. Nižší náklady s energeticky účinným provozem a bez nutnosti připojení

vody nebo tradiční kuchyňské digestoře. Všechny zařízení Alto-Shaam Cook & Hold jsou bez nutnosti odvodu par s certifikátem EPA 202.

Pokročilé ovládání – navržené záměrně jako jednoduché – obsahuje intuitivní, uživatelsky přívětivé rozhraní a programovatelné recepty, které zajišťují konzistentní výsledky s každým kuchařem.

ChefLinc™, cloudový software pro vzdálenou správu trouby, zefektivňuje procesy a maximalizuje zisky díky využití poznatků na bázi dat (pouze u modelu Deluxe).

Certifikováno dle ISO 9001:2015

#### Standardní prvky vybavení

- Kolečka (dvě (2) pevná, dvě (2) otočná s brzdou)
- Jednobodová, přímá odnímatelná sonda
- Odkapávací mísa a odkapávací mísa s odtokem
- Programovatelné dotykové ovládání u modelu Deluxe
- Programovatelné ovládání u modelu Simple
- Sběr dat HACCP u modelu Deluxe
- Snadné nahrávání/stahování receptů přes port USB
- Rekuperace tepla SureTemp™ u modelu Deluxe
- Dva (2) boční regály z nerezové oceli s patnácti (15) pozicemi s roztečí 37 mm mezi středů
- Odnímatelná externí odkapávací mísa



8 GN 1/1 — 530mm x 325mm x 65mm

16 GN 1/2 — 265mm x 325mm x 65mm

Maximální hmotnost: 54 kg

Maximální objem: 56.8 litrů

Součástí dodávky je šest (6) polic (3 v každé komoře). Pro maximální kapacitu jsou nutné další police.

KAPACITA  
V KAŽDÉ KOMOŘE



On all Cook & Hold heating elements (excludes labor)

moderní úsporné  
**MONTYCON**<sup>®</sup>  
gastronomické technologie

#### Konfigurace (vyberte vždy jednu možnost)

##### Modely

- Simple
- Možnost HACCP

##### Volba dveří

- Závěs vpravo, plné dveře, standard

##### Elektrické napájení

- 230V, 1 fáze
- 380-415V, 3 fáze

##### Kolečka a nožky

- Kolečka 89 mm, dvě (2) pevná, dvě (2) otočná s brzdou, volitelně (5027133)
- Kolečka 127 mm, dvě (2) pevná, dvě (2) otočná s brzdou, volitelně (5027112)
- Nožky 152 mm, sada čtyř (4) ks(5032092)
- Nožky 152 mm protiotřesové, sada čtyř (4) ks (5032093)

##### Volitelné příslušenství (vyberte všechny platné možnosti)

##### Nárazník a madla

- Celoobvodový nárazník
- Madlo Push/Pull

##### Doplňkové sondy

- Sonda pro Sous vide (PR-36576)
- Sonda s rukojetí tvaru T, až šest (6) s Deluxe (PR-46998)
- Přímá sonda až šest (6) s Deluxe v každé komoře (dvě (2) jsou součástí zařízení) (PR-46999)

##### Odkapávací mísy, police, držáky

- Odkapávací mísa s odtokem (5025893)
- Odkapávací mísa bez odtoku(1034371)
- Externí odkapávací mísa se zvýšenou kapacitou (5030659)
- Police, nerezová ocel (SH-2325)
- Držák na porcování, roštěnec prime rib (HL-2635)
- Držák na porcování, velká pečeně (bufet, kulatý)( (4459)

##### Čisticí prostředky

- Alto-Shaam, nežiravý čisticí prostředek, jedna (1) láhev 1 litr (CE-46828)
- Alto-Shaam, nežiravý čisticí prostředek, šest (6) lahví 1 litr (CE-46829)

##### Příslušenství, různé

- Zámek dveří s klíčem( (5028755)

www.montycon.cz

# Cook & Hold

## Nízkoteplotní zařízení 2 v 1

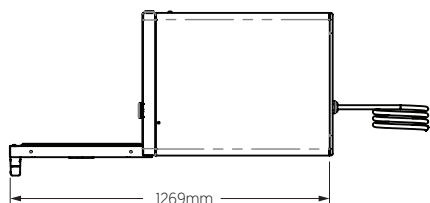
### Model 1200-TH

ALTO-SHAAM

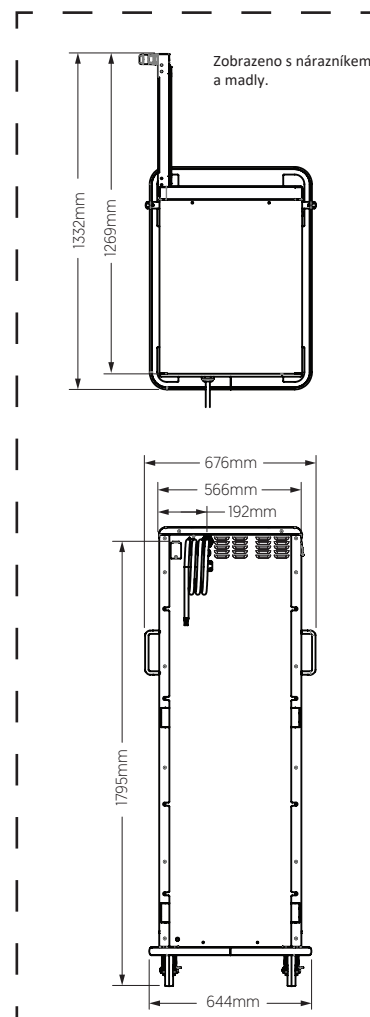
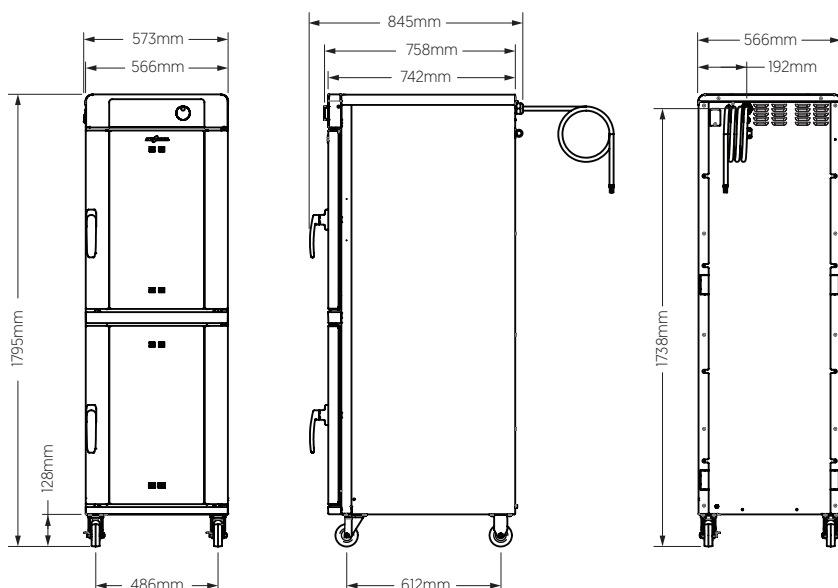


ROZMĚRY

CELKOVÁ VÝŠKA: 1200-TH	
Příslušenství	mm
Kolečko 127 mm	1821
Kolečko 89 mm	1795
Nožka 152 mm (min.)	1767
Nožka 152 mm (max.)	1824
Nožka 152 protiotřes. (min.)	1791
Nožka 152 protiotřes. (max.)	1853



Zobrazeno s ovládáním Simple a kolečky 89 mm



Vnitřní rozměry (V x Š x H) každá komora	Čistá hmotnost	Přepravní rozměry (D x Š x V)	Přepravní hmotnost
683mm x 479mm x 673mm	204 kg	991mm x 991mm x 1372mm	234 kg



VOLNÝ PROSTOR

Nahoře: ..... 51mm  
 Vlevo: ..... 51mm  
 Vpravo: ..... 51mm  
 Vzadu: ..... 76mm



OVĚŘTE JAKO PRVNÍ

Zařízení musí být instalována vodorovně.  
 Zařízení se nesmí instalovat na místě, kde by na ni mohla působit pára, tuk, kapající voda, vysoké teploty nebo jakékoli jiné výrazně nepříznivé podmínky.

# Cook & Hold

## Nízkoteplotní zařízení 2 v 1

### Model 1200-TH

ALTO-SHAAM.



Odvod tepla

1200-TH

Tepelný zisk qs, BTU/h	Tepelný zisk qs, kW
1,662	0.49



Rozsah teplot pečení:

94°C–163°C

Rozsah udržovacích teplot:

29°C–96°C



1200-TH	V	Fáze	Hz	Awg	IEC	A	Jistič (A)	kW	Provedení zástrčky	Certifikáty	
208–240V**	208	1	60	8	—	29	30 UL   50 CSA	6.2	Alto-Shaam nabízí řadu snadno dostupných provedení kabelu a zástrček. Ohledně možností kontaktujte výrobce.		
	240	1	60	8	—	34	50	8.2			
230V	230	1	50/60	8	—	33	63	7.6			
	230	1	50/60	8	—	22	32	5.0*			
380-415V	380	3	50/60	10	2.5	18	32	6.9			
	415	3	50/60	10	2.5	20	32	8.2			

Elektrická připojení musí splňovat všechny platné federální, státní a místní předpisy.

\*Konfigurace se sníženým příkonem.

\*\*Je vyžadován vyhrazený okruh.

moderní úsporné  
**MONTYCON**<sup>®</sup>  
 gastronomické technologie

**MONTYCON gastro, s.r.o.**

Rudná 907/37, 700 30 Ostrava-Zábřeh  
 tel: +420 596 624 904, mobil: +420 602 725 999  
 info@montycon.cz, [www.montycon.cz](http://www.montycon.cz)