

Konvektomat

C4 ET 6.20 EB

 Convotherm maxx pro
 easyTouch

 6.20
 6+1 Zásuvy GN 2/1

 Elektro
 Bojler
 Skryvací dveře


Hlavní znaky

Natural Smart Climate™ (ACS+) způsoby tepelné úpravy: Pára, kombinovaná pára, horký vzduch

Natural Smart Climate™ (ACS+) s přídatnými funkcemi:

- Crisp&Tasty – odvlhčování v 5 stupních
- BakePro – tradiční funkce pečení v 5 stupních
- HumidityPro – zavlhčování v 5 stupních
- Rychlost ventilátoru – v 5 stupních

easyTouch 10" TFT skleněný dotykový displej HiRes (kapacitní)

ConvoClean+ plně automatický čistící systém s režimem eco, regular a express – volitelně s jednotlivým dávkováním

HygieniCare

WiFi a ethernetové rozhraní (LAN)

Rozhraní USB integrované v obslužném panelu

Tříbarevný indikátor – ukazuje aktuální provozní stav

Vytvoření páry vysoce výkonným bojlerem mimo varný prostor

Osvětlení LED varného prostoru

Skryvací dveře s trojnásobným zasklením: úspora místa a větší bezpečnost při práci (volitelně za příplatek)

Sériové vybavení

Způsoby tepelné úpravy:

- Pára (30–130 °C) se zaručeným nasycením
- Kombinovaná pára (30–250 °C) s automatickým přizpůsobením vlhkosti
- Horký vzduch (30–250 °C) s optimalizovaným přenosem tepla

Obsluha pracovní plochy easyTouch:

- 10" TFT skleněný dotykový displej HiRes (kapacitní)
- Lehce jdoucí funkce přetáčení obrazu s rychlou odezvou
- Natural Smart Climate™ (ACS+)

Climate Management

- Natural Smart Climate™ (ACS+), HumidityPro, Crisp&Tasty

Quality Management

- Airflow Management, BakePro, vícebodová sonda teploty jádra, funkce předehřívání a funkce Cool down

Production Management

- Automatické vaření s Press&Go s až 399 profily
- Integrovaná kuchačka se 7 kategoriemi
- TrayTimer – management plnění pro různé produkty současně
- TrayView – management plnění pro automatické vaření různých produktů s Press&Go
- Management Oblíbené
- Ukládání dat HACCP
- USB rozhraní
- ecoCooking – funkce energetické úspory
- NT tepelná úprava (tepelná úprava při nižších teplotách) / tepelná úprava Delta-T
- Cook&Hold – tepelná úprava a udržování teploty v jednom procesu
- Automatické spuštění
- Regenerate+: pružná regenerační funkce s předběžným výběrem

Sériové vybavení

Cleaning Management:

- ConvoClean+: Plně automatický čistící systém
- Rychlý přístup k individuálně vytvořeným a uloženým profilům čištění

- Cleaning Scheduler

- Rozhraní FilterCare

HygieniCare:

- Hygienic Steam Function

- Hygienic Handles

- SteamDisinfect

Konstrukce:

- Dveře přístroje s trojnásobným zasklením, bezpečnostní uzávěr, funkce přiražení, zvedací poloha a LED pro osvětlení varného prostoru
- Vytvoření páry bojlerem
- Nastavitelné nohy přístroje od 100 mm do 125 mm
- Vícebodová sonda teploty jádra
- Integrovaná navíjecí ruční sprcha



**Convotherm maxx pro
easyTouch**

 6.20
6+1 Zásuvy GN 2/1

 Elektro
Bojler
Skrývací dveře

Hlavní znaky

Natural Smart Climate™ (ACS+) způsoby tepelné úpravy: Pára, kombinovaná pára, horký vzduch

Natural Smart Climate™ (ACS+) s přídatnými funkcemi:

- Crisp&Tasty – odvlhčování v 5 stupních
- BakePro – tradiční funkce pečení v 5 stupních
- HumidityPro – zavlhčování v 5 stupních
- Rychlost ventilátoru – v 5 stupních

easyTouch 10" TFT skleněný dotykový displej HiRes (kapacitní)

ConvoClean+ plně automatický čistící systém s režimem eco, regular a express – volitelně s jednotlivým dávkováním

HygieniCare

WiFi a ethernetové rozhraní (LAN)

Rozhraní USB integrované v obslužném panelu

Tříbarevný indikátor – ukazuje aktuální provozní stav

Vytvoření páry vysoce výkonným bojlerem mimo varný prostor

Osvětlení LED varného prostoru

Skrývací dveře s trojnásobným zasklením: úspora místa a větší bezpečnost při práci (volitelně za příplatek)

Možnosti

 Skrývací dveře – úspora místa a větší bezpečnost při práci
Quality Management: ConvoSmoke – zabudovaná udicí verze (HotSmoke)

ConvoGrill s funkcí řízení tuku (na požádání)

Odstraňování výparů – integrovaný kondenzační modul (na požádání)

Lodní verze (viz samostatný datový list)

Verze pro věžnice

Jsou k dispozici různá napětí

Sonda sous-vide, externě zasunutelná

Sonda teploty jádra, externě zasunutelná

Příslušenství

Production Management: kitchenconnect® (WiFi/LAN), síťové řešení od Welbilt k aktualizaci a monitorování přístroje z jakéhokoli místa

ConvoVent 4 kondenzační digestoř s tukovým filtrem

ConvoVent 4+ kondenzační digestoř s tukovým a zápachovým filtrem

Signal Tower – externí indikace provozního stavu

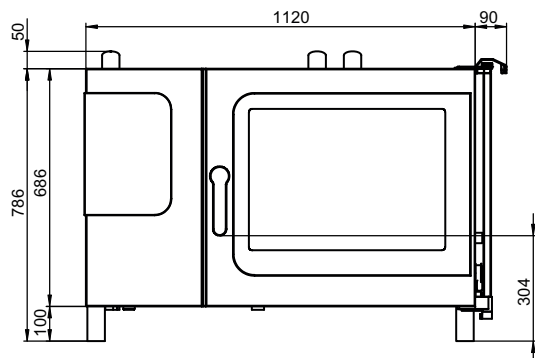
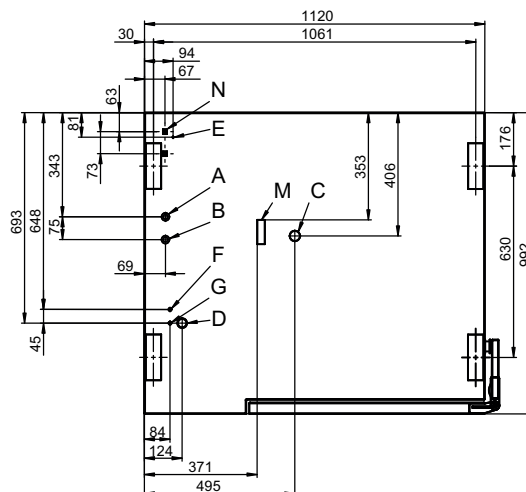
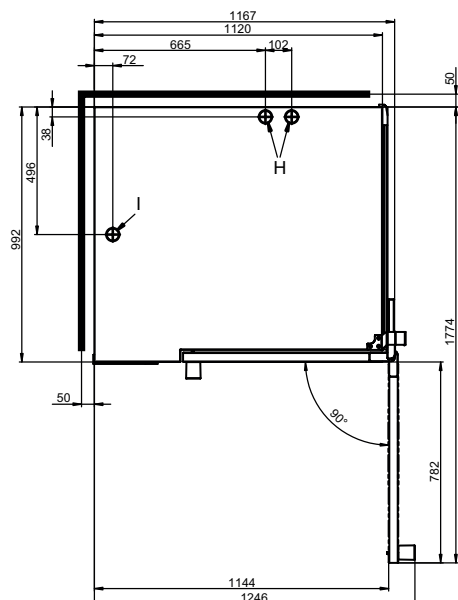
Banketový systém (volitelně jako balíček nebo jednotlivě): Talířový etažér, regálová police, regálový vozík, termokryt

Podstavce v různých velikostech a provedeních

Závěsné police volitelně GN nebo BM

Stohovací soupravy

Prostředky na ošetřování pro plně automatický čistící systém ConvoClean+ (několikanásobné a jednotlivé dávkování)

Pohled zepředu

Pozice přípojek dna přístroje

Pohled shora se vzdálenostmi od stěny


- A Přípojka vody (pro bojler)
- B Přípojka vody (pro čištění a navijecí ruční sprchu)
- C Přípojka odpadní vody DN 50
- D Přípojka elektřiny
- E Potenciálové vyrovnání
- F Přípojka oplachovacího prostředku
- G Přípojka čisticího prostředku
- H Hrdlo odpadního vzduchu Ø 50 mm
- I Větrací hrdlo Ø 50 mm
- M Bezpečnostní přetok 80 x 25 mm
- N Ethernetová přípojka RJ45

Rozměry a hmotnosti

Rozměry s obalem	
Šířka x výška x hloubka	1345 x 1025 x 1140 mm
Hmotnost	
Provozní hmotnost bez možností* / příslušenství	158 kg
Hmotnost obalu	35 kg
Bezpečnostní vzdálenosti**	
Vzadu	50 mm
Vpravo (skrývácí dveře zasunuté zpět)	130 mm
Vlevo (viz pokyny pro postavení)	50 mm
Nahoře***	500 mm

Pokyny pro postavení

Absolutní sklon přístroje v provozu*	max. 2° (3.5%)
Vzdálenost od tepelných zdrojů	min. 500 mm
Doporučená vzdálenost pro servis, levá strana přístroje	min. 500 mm

* Výškově přestavitelné nohy přístroje sériové.

Konvektomat postavte tak, aby byl přístupný ze 3 stran k zajištění přístupnosti kvůli čištění. Alternativně na vyžádání vložte patku o výšce 150 mm.

* Hmotnost možností max. 15 kg.

** Potřebné pro funkce přístroje.

*** V závislosti na odvádění odpadního vzduchu a vlastnostech stropu.

Kapacita plnění

Max. počet nosičů pokrmů	
GN 1/1*	12+2
GN 2/1*	6+1
Rozměr pečení 600 x 400**	10
Talíř max. Ø 32 cm, Vzdálenost kruhů 67 mm**	33
Talíř max. Ø 32 cm, Vzdálenost kruhů 80 mm**	27
Max. hmotnost náplně	
GN 1/1 / 600 x 400	
na jeden konvektomat	60 kg
na jeden zásuv	15 kg

* Vhodná závěsná police sériová.

** Vhodnou závěsnou polici lze obdržet jako příslušenství.

Elektrické připojení

3N~ 400V 50/60Hz*	
Jmenovitý příkon	19.5 kW
Jmenovitý proud	28.1 A
Jištění	32 A
RCD, měnič kmitočtu jednofázový	Typ A/B
Doporučený průřez vedení	5G6
3~ 230V 50/60Hz*	
Jmenovitý příkon	19.3 kW
Jmenovitý proud	48.5 A
Jištění	50 A
RCD, měnič kmitočtu jednofázový	Typ A/B
Doporučený průřez vedení	4G16
3~ 200V 50/60Hz*	
Jmenovitý příkon	19.3 kW
Jmenovitý proud	55.8 A
Jištění	63 A
RCD, měnič kmitočtu jednofázový	Typ A/B
Doporučený průřez vedení	4G16
3~ 400V 50/60Hz*	
Jmenovitý příkon	19.5 kW
Jmenovitý proud	28.1 A
Jištění	35 A
RCD, měnič kmitočtu třífázový	Typ B
Doporučený průřez vedení	5G6

* Připojení na zařízení pro optimalizaci výkonu sériově.

OZNÁMENÍ: Při volbě opce ConvoSmoke jsou k dispozici výhradně napětí 3~ 230V 50/60Hz a 3N~ 400V 50/60Hz.

Přípojka vody

Přítok vody	
Přítok vody	2 x G 3/4", pevný přípoj opčně s přípojovací hadicí (min. DN13 / 1/2")
Tlak proudícího média	150 - 600 kPa (1.5 - 6 bar)
Odtok přístroje	
Provedení	Trychtýřový sifon (doporučeno) nebo pevný přípoj
Typ	DN 50 (min. Ø vnitřní: 46 mm)
Spád vedení odpadní vody	min. 3.5% (2°)

Kvalita vody

Přípojka vody A* pro bojler, Přípojka vody B* pro čištění, navijecí ruční sprcha	
Všeobecné požadavky	Pitná voda, typicky tvrdá voda
Celková tvrdost**	4 - 20 °dh / 70 - 360 ppm / 7 - 35 °TH / 5 - 25 °e
hodnota pH	6.5 - 8.5
Cl ⁻ (chlorid)	max. 60 mg/l
Cl ₂ (volný chlór)	max. 0.2 mg/l
SO ₄ ²⁻ (síran)	max. 150 mg/l
Fe (železo)	max. 0.1 mg/l
SiO ₂ (silikát)	max. 13 mg/l
NH ₂ Cl (monochloramin)	max. 0.2 mg/l
Teplota	max. 40 °C
Elektrická vodivost	min. 20 µS/cm

* Viz grafiku Pozice přípojky, s. 2.

** I přes dodržování mezních hodnot celkové tvrdosti může v jednotlivých případech docházet k tvoření netvrdých usazenin. Opatření je nutno vyjasnit s technickým servisem.

Spotřeba vody

Přípojky vody A, B	
Ø spotřeba při tepelné úpravě**	7.2 l/h
Max. průtok vody	15 l/min

** Včetně spotřeby vody pro chlazení odpadní vody.

OZNÁMENÍ: Viz grafiku Pozice přípojky, s. 2.

Emise

Předávání tepla*	
Latentní	3200 kJ/h / 0.89 kW
Sensibilní	4200 kJ/h / 1.17 kW
Teplota odpadní vody	max. 80 °C
Provozní hluk	max. 70 dBA

* Hodnoty předávání tepla byly měřeny dle DIN 18873-1 „Metody k určení spotřeby energie spotřebičů pro velké kuchyně – Část 1“.
Pro dimenzování vzduchotechnického zařízení je rozhodující druh a četnost používání spotřebičů. Tyto hodnoty mohou být vyšší než uvedené hodnoty k předávání tepla. V odborné literatuře jsou uvedeny orientační hodnoty, např. ve VDI 2052.

Prosím, pro dimenzování vzduchotechnického zařízení se obraťte na vašeho specializovaného projektanta.

PŘÍSLUŠENSTVÍ

(Podrobné pokyny pro instalaci jsou uvedeny viprojektu s příslušenstvím)

Stohovací souprava

Dovolené kombinace	6.20 na 6.20 6.20 na 10.20
--------------------	-------------------------------

Při kombinaci dvou elektrických spotřebičů

Výběr "Stohovací souprava pro elektrické spotřebiče Convotherm 4"

Při kombinaci jednoho elektrického a jednoho plynového spotřebiče ve stohovací soupravě

Výběr "Stohovací souprava pro elektrické spotřebiče Convotherm 4", pokud:

Dolní konvektomat EB/ES

Horní konvektomat GB/GS

Výběr „Stohovací souprava pro plynové spotřebiče Convotherm 4“, pokud:

Dolní konvektomat GB/GS

Horní konvektomat EB/ES

PŘÍSLUŠENSTVÍ

Kondenzační digestoř ConvoVent 4*

Elektrické připojení	
Jmenovité napětí	1N~ 200-240V 50/60Hz
Jmenovitý příkon	130-260 W
Jmenovitý proud	1.0-1.9 A
Jištění	2.5 A
Rozměry bez obalu	
Šířka x výška x hloubka	1122 x 240 x 1285 mm
Hmotnost bez obalu	96 kg
Bezpečnostní vzdálenost směrem vzhůru**	500 mm

* Lze obdržet speciální kondenzační digestoře pro stohovací soupravu.

** V závislosti na odvádění odpadního vzduchu a vlastnostech stropu.

Kondenzační digestoř ConvoVent 4+*

Elektrické připojení	
Jmenovité napětí	1N~ 200-240V 50/60Hz
Jmenovitý příkon	130-260 W
Jmenovitý proud	1.0-1.9 A
Jištění	2.5 A
Rozměry bez obalu	
Šířka x výška x hloubka	1122 x 373 x 1285 mm
Hmotnost bez obalu	119 kg
Bezpečnostní vzdálenost směrem vzhůru**	500 mm

* Lze obdržet speciální kondenzační digestoře pro stohovací soupravu.

** V závislosti na odvádění odpadního vzduchu a vlastnostech stropu.

Dbejte prosím na tato upozornění:

Tento dokument slouží výhradně pro plánování.

Další technické údaje a pokyny pro instalaci a postavení jsou uvedeny v instalační příručce.