

# Konvektomat

Convotherm maxx pro  
easyTouch

6.20  
6+1 Zásuvy GN 2/1

Elektro  
Injekční verze  
Skrývací dveře



## Hlavní znaky

Natural Smart Climate™ (ACS+) způsoby tepelné úpravy: Pára, kombinovaná pára, horký vzduch

Natural Smart Climate™ (ACS+) s přídatnými funkcemi:

- Crisp&Tasty – odvlhčování v 5 stupních
- BakePro – tradiční funkce pečení v 5 stupních
- HumidityPro – zavlhčování v 5 stupních
- Rychlost ventilátoru – v 5 stupních

easyTouch 10" TFT skleněný dotykový displej HiRes (kapacitní)

ConvoClean+ plně automatický čistící systém s režimem eco, regular a express – volitelně s jednotlivým dávkováním

HygieniCare

WiFi a ethernetové rozhraní (LAN)

Rozhraní USB integrované v obslužném panelu

Tříbarevný indikátor – ukazuje aktuální provozní stav

Vyvíjení páry nástřikem vody do varného prostoru

Osvětlení LED varného prostoru

Skrývací dveře s trojnásobným zasklením: úspora místa a větší bezpečnost při práci (volitelně za příplatek)

## Sériové vybavení

Způsoby tepelné úpravy:

- Pára (30–130 °C) se zaručeným nasycením
- Kombinovaná pára (30–250 °C) s automatickým přizpůsobením vlhkosti
- Horký vzduch (30–250 °C) s optimalizovaným přenosem tepla

Obsluha pracovní plochy easyTouch:

- 10" TFT skleněný dotykový displej HiRes (kapacitní)
- Lehce jdoucí funkce přetáčení obrazu s rychlou odezvou
- Natural Smart Climate™ (ACS+)

Climate Management

- Natural Smart Climate™ (ACS+), HumidityPro, Crisp&Tasty

Quality Management

- Airflow Management, BakePro, vícebodová sonda teploty jádra, funkce předehřívání a funkce Cool down

Production Management

- Automatické vaření s Press&Go s až 399 profily
- Integrovaná kuchačka se 7 kategoriemi
- TrayTimer – management plnění pro různé produkty současně
- TrayView – management plnění pro automatické vaření různých produktů s Press&Go

Management Oblíbené

- Ukládání dat HACCP
- USB rozhraní
- ecoCooking – funkce energetické úspory
- NT tepelná úprava (tepelná úprava při nižších teplotách) / tepelná úprava Delta-T
- Cook&Hold – tepelná úprava a udržování teploty v jednom procesu
- Automatické spuštění
- Regenerate+: pružná regenerační funkce s předběžným výběrem

## Sériové vybavení

Cleaning Management:

- ConvoClean+: Plně automatický čistící systém
- Rychlý přístup k individuálně vytvořeným a uloženým profilům čištění

○ Cleaning Scheduler

○ Rozhraní FilterCare

HygieniCare:

○ Hygienic Steam Function

○ Hygienic Handles

○ SteamDisinfect

Konstrukce:

- Dveře přístroje s trojnásobným zasklením, bezpečnostní uzávěr, funkce přiražení, zvedací poloha a LED pro osvětlení varného prostoru
- Vyvíjení páry nástřikem vody do varného prostoru
- Nastavitelné nohy přístroje od 100 mm do 125 mm
- Vícebodová sonda teploty jádra
- Integrovaná navíjecí ruční sprcha



**Convotherm maxx pro  
easyTouch**

 6.20  
6+1 Zásuvy GN 2/1

 Elektro  
Injekční verze  
Skrývací dveře

**Hlavní znaky**

Natural Smart Climate™ (ACS+) způsoby tepelné úpravy: Pára, kombinovaná pára, horký vzduch

Natural Smart Climate™ (ACS+) s přídatnými funkcemi:

- Crisp&Tasty – odvlhčování v 5 stupních
- BakePro – tradiční funkce pečení v 5 stupních
- HumidityPro – zavlhčování v 5 stupních
- Rychlost ventilátoru – v 5 stupních

easyTouch 10" TFT skleněný dotykový displej HiRes (kapacitní)

ConvoClean+ plně automatický čistící systém s režimem eco, regular a express – volitelně s jednotlivým dávkováním

HygieniCare

WiFi a ethernetové rozhraní (LAN)

Rozhraní USB integrované v obslužném panelu

Tříbarevný indikátor – ukazuje aktuální provozní stav

Vytvoření páry nástřikem vody do varného prostoru

Osvětlení LED varného prostoru

Skrývací dveře s trojnásobným zasklením: úspora místa a větší bezpečnost při práci (volitelně za příplatek)

**Možnosti**

Skrývací dveře – úspora místa a větší bezpečnost při práci  
 Quality Management: ConvoSmoke – zabudovaná udicí verze (HotSmoke)  
 ConvoGrill s funkcí řízení tuku (na požádání)  
 Odstraňování výparů – integrovaný kondenzační modul (na požádání)  
 Lodní verze (viz samostatný datový list)  
 Verze pro věžnice  
 Jsou k dispozici různá napětí  
 Sonda sous-vide, externě zasunutelná  
 Sonda teploty jádra, externě zasunutelná

**Příslušenství**

Production Management: kitchenconnect® (WiFi/LAN), síťové řešení od Welbilt k aktualizaci a monitorování přístroje z jakéhokoli místa

ConvoVent 4 kondenzační digestoř s tukovým filtrem

ConvoVent 4+ kondenzační digestoř s tukovým a zápachovým filtrem

Signal Tower – externí indikace provozního stavu

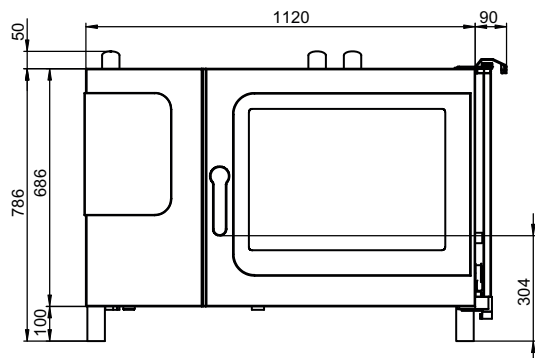
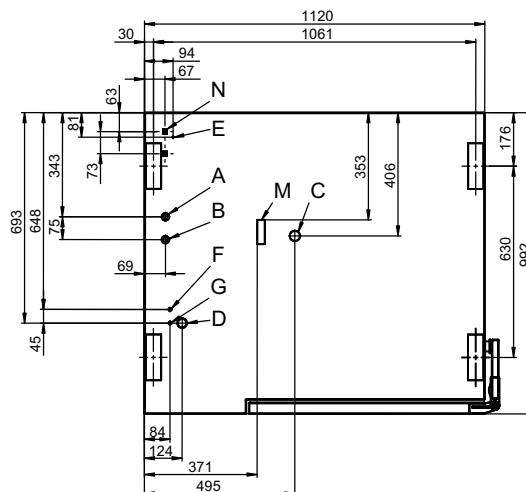
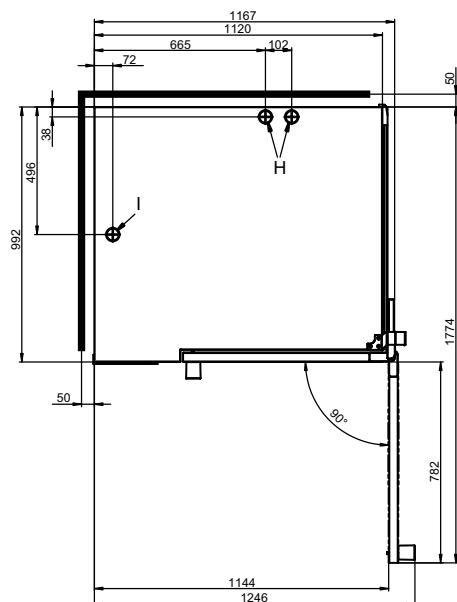
Banketový systém (volitelně jako balíček nebo jednotlivě): Talířový etažér, regálová police, regálový vozík, termokryt

Podstavce v různých velikostech a provedeních

Závěsné police volitelně GN nebo BM

Stohovací soupravy

Prostředky na ošetřování pro plně automatický čistící systém ConvoClean+ (několikanásobné a jednotlivé dávkování)

**Pohled zepředu**

**Pozice přípojek dna přístroje**

**Pohled shora se vzdálenostmi od stěny**


- A Přípojka vody (pro nástřik vody)
- B Přípojka vody (pro čištění a navíjecí ruční sprchu)
- C Přípojka odpadní vody DN 50
- D Přípojka elektřiny
- E Potenciálové vyrovnání
- F Přípojka oplachovacího prostředku
- G Přípojka čisticího prostředku
- H Hrdlo odpadního vzduchu Ø 50 mm
- I Větrací hrdlo Ø 50 mm
- M Bezpečnostní přetok 80 x 25 mm
- N Ethernetová přípojka RJ45

**Rozměry a hmotnosti**

Rozměry s obalem	
Šířka x výška x hloubka	1345 x 1025 x 1140 mm
Hmotnost	
Provozní hmotnost bez možností* / příslušenství	146 kg
Hmotnost obalu	35 kg
Bezpečnostní vzdálenosti**	
Vzadu	50 mm
Vpravo (skrývací dveře zasunuté zpět)	130 mm
Vlevo (viz pokyny pro postavení)	50 mm
Nahoře***	500 mm

**Pokyny pro postavení**

Absolutní sklon přístroje v provozu*	max. 2° (3.5%)
Vzdálenost od tepelných zdrojů	min. 500 mm
Doporučená vzdálenost pro servis, levá strana přístroje	min. 500 mm

\* Výškově přestavitelné nohy přístroje sériové.

Konvektomat postavte tak, aby byl přístupný ze 3 stran k zajištění přístupnosti kvůli čištění. Alternativně na vyžádání vložte patku o výšce 150 mm.

\* Hmotnost možností max. 15 kg.

\*\* Potřebné pro funkce přístroje.

\*\*\* V závislosti na odvádění odpadního vzduchu a vlastnostech stropu.

## Kapacita plnění

Max. počet nosičů pokrmů	
GN 1/1*	12+2
GN 2/1*	6+1
Rozměr pečení 600 x 400**	10
Talíř max. Ø 32 cm, Vzdálenost kruhů 67 mm**	33
Talíř max. Ø 32 cm, Vzdálenost kruhů 80 mm**	27
Max. hmotnost náplně	
GN 1/1 / 600 x 400	
na jeden konvektomat	60 kg
na jeden zásuv	15 kg

\* Vhodná závěsná police sériová.

\*\* Vhodnou závěsnou polici lze obdržet jako příslušenství.

## Elektrické připojení

3N~ 400V 50/60Hz*	
Jmenovitý příkon	19.5 kW
Jmenovitý proud	28.1 A
Jištění	32 A
RCD, měnič kmitočtu jednofázový	Typ A/B
Doporučený průřez vedení	5G6
3~ 230V 50/60Hz*	
Jmenovitý příkon	19.3 kW
Jmenovitý proud	48.5 A
Jištění	50 A
RCD, měnič kmitočtu jednofázový	Typ A/B
Doporučený průřez vedení	4G16
3~ 200V 50/60Hz*	
Jmenovitý příkon	19.3 kW
Jmenovitý proud	55.8 A
Jištění	63 A
RCD, měnič kmitočtu jednofázový	Typ A/B
Doporučený průřez vedení	4G16
3~ 400V 50/60Hz*	
Jmenovitý příkon	19.5 kW
Jmenovitý proud	28.1 A
Jištění	35 A
RCD, měnič kmitočtu třífázový	Typ B
Doporučený průřez vedení	5G6

\* Připojení na zařízení pro optimalizaci výkonu sériově.

oznámění: Při volbě opce ConvoSmoke jsou k dispozici výhradně napětí 3~ 230V 50/60Hz a 3N~ 400V 50/60Hz.

## Přípojka vody

Přítok vody	
Přítok vody	2 x G 3/4", pevný přípoj opčně s přípojovací hadicí (min. DN13 / 1/2")
Tlak proudícího média	150 - 600 kPa (1.5 - 6 bar)
Odtok přístroje	
Provedení	Trychtýřový sifon (doporučeno) nebo pevný přípoj
Typ	DN 50 (min. Ø vnitřní: 46 mm)
Spád vedení odpadní vody	min. 3.5% (2°)

## Kvalita vody

Přípojka vody A* pro nástřík vody	
Všeobecné požadavky	Pitná voda, typicky měkká voda (popř. instalovat zařízení na úpravu vody)
Celková tvrdost	4 - 7 °dh / 70 - 125 ppm / 7 - 13 °TH / 5 - 9 °e
Přípojka vody B* pro čištění, navijecí ruční sprcha	
Všeobecné požadavky	Pitná voda, typicky tvrdá voda
Celková tvrdost	4 - 20 °dh / 70 - 360 ppm / 7 - 35 °TH / 5 - 25 °e
Přípojky vody A, B*	
hodnota pH	6.5 - 8.5
Cl <sup>-</sup> (chlorid)	max. 60 mg/l
Cl <sub>2</sub> (volný chlór)	max. 0.2 mg/l
SO <sub>4</sub> <sup>2-</sup> (síran)	max. 150 mg/l
Fe (železo)	max. 0.1 mg/l
SiO <sub>2</sub> (silikát)	max. 13 mg/l
NH <sub>2</sub> Cl (monochloramin)	max. 0.2 mg/l
Teplota	max. 40 °C
Elektrická vodivost	min. 20 µS/cm

\* Viz grafiku Pozice přípojky, s. 2.

## Spotřeba vody

Přípojka vody A*	
Ø spotřeba při tepelné úpravě	5.1 l/h
Max. spotřeba	0.6 l/min
Přípojky vody A, B	
Ø spotřeba při tepelné úpravě**	7.6 l/h
Max. průtok vody	15 l/min

\* Hodnoty pro dimenzování zařízení na úpravu vody.

\*\* Včetně spotřeby vody pro chlazení odpadní vody.

OZNÁMENÍ: Viz grafiku Pozice přípojky, s. 2.

## Emise

Předávání tepla*	
Latentní	3200 kJ/h / 0.89 kW
Sensibilní	4200 kJ/h / 1.17 kW
Teplota odpadní vody	max. 80 °C
Provozní hluk	max. 70 dBA

\* Hodnoty předávání tepla byly měřeny dle DIN 18873-1 „Metody k určení spotřeby energie spotřebičů pro velké kuchyně – Část 1“. Pro dimenzování vzduchotechnického zařízení je rozhodující druh a četnost používání spotřebičů. Tyto hodnoty mohou být vyšší než uvedené hodnoty k předávání tepla. V odborné literatuře jsou uvedeny orientační hodnoty, např. ve VDI 2052.

Prosím, pro dimenzování vzduchotechnického zařízení se obraťte na vašeho specializovaného projektanta.

## PŘÍSLUŠENSTVÍ

(Podrobné pokyny pro instalaci jsou uvedeny viprojektu s příslušenstvím)

### Stohovací souprava

Dovolené kombinace	6.20 na 6.20 6.20 na 10.20
--------------------	-------------------------------

Při kombinaci dvou elektrických spotřebičů

Výběr "Stohovací souprava pro elektrické spotřebiče Convotherm 4"

Při kombinaci jednoho elektrického a jednoho plynového spotřebiče ve stohovací soupravě

Výběr "Stohovací souprava pro elektrické spotřebiče Convotherm 4", pokud:

Dolní konvektomat EB/ES

Horní konvektomat GB/GS

Výběr „Stohovací souprava pro plynové spotřebiče Convotherm 4“, pokud:

Dolní konvektomat GB/GS

Horní konvektomat EB/ES

## PŘÍSLUŠENSTVÍ

### Kondenzační digestoř ConvoVent 4\*

Elektrické připojení	
Jmenovité napětí	1N~ 200-240V 50/60Hz
Jmenovitý příkon	130-260 W
Jmenovitý proud	1.0-1.9 A
Jištění	2.5 A
Rozměry bez obalu	
Šířka x výška x hloubka	1122 x 240 x 1285 mm
Hmotnost bez obalu	96 kg
Bezpečnostní vzdálenost směrem vzhůru**	500 mm

\* Lze obdržet speciální kondenzační digestoře pro stohovací soupravu.

\*\* V závislosti na odvádění odpadního vzduchu a vlastnostech stropu.

### Kondenzační digestoř ConvoVent 4+\*

Elektrické připojení	
Jmenovité napětí	1N~ 200-240V 50/60Hz
Jmenovitý příkon	130-260 W
Jmenovitý proud	1.0-1.9 A
Jištění	2.5 A
Rozměry bez obalu	
Šířka x výška x hloubka	1122 x 373 x 1285 mm
Hmotnost bez obalu	119 kg
Bezpečnostní vzdálenost směrem vzhůru**	500 mm

\* Lze obdržet speciální kondenzační digestoře pro stohovací soupravu.

\*\* V závislosti na odvádění odpadního vzduchu a vlastnostech stropu.

Dbejte prosím na tato upozornění:

Tento dokument slouží výhradně pro plánování.

Další technické údaje a pokyny pro instalaci a postavení jsou uvedeny v instalační příručce.