

Konvektomat

Convotherm maxx pro
easyTouch

10.20
10+1 Zásuvy GN 2/1

Elektro
Bojler
Pravý doraz



Hlavní znaky

Natural Smart Climate™ (ACS+) způsoby tepelné úpravy: Pára, kombinovaná pára, horký vzduch

Natural Smart Climate™ (ACS+) s přídatnými funkcemi:

- Crisp&Tasty – odvlhčování v 5 stupních
- BakePro – tradiční funkce pečení v 5 stupních
- HumidityPro – zavlhčování v 5 stupních
- Rychlost ventilátoru – v 5 stupních

easyTouch 10" TFT skleněný dotykový displej HiRes (kapacitní)

ConvoClean+ plně automatický čistící systém s režimem eco, regular a express – volitelně s jednotlivým dávkováním

HygieniCare

WiFi a ethernetové rozhraní (LAN)

Rozhraní USB integrované v obslužném panelu

Tříbarevný indikátor – ukazuje aktuální provozní stav

Vyvíjení páry vysoce výkonným bojlerem mimo varný prostor

Osvětlení LED varného prostoru

Dveře přístroje s trojnásobným zasklením a pravým dorazem

Sériové vybavení

Způsoby tepelné úpravy:

- Pára (30–130 °C) se zaručeným nasycením
- Kombinovaná pára (30–250 °C) s automatickým přizpůsobením vlhkosti
- Horký vzduch (30–250 °C) s optimalizovaným přenosem tepla

Obsluha pracovní plochy easyTouch:

- 10" TFT skleněný dotykový displej HiRes (kapacitní)
- Lehce jdoucí funkce přetáčení obrazu s rychlou odezvou
- Natural Smart Climate™ (ACS+)

Climate Management

- Natural Smart Climate™ (ACS+), HumidityPro, Crisp&Tasty

Quality Management

- Airflow Management, BakePro, vícebodová sonda teploty jádra, funkce předehřívání a funkce Cool down

Production Management

- Automatické vaření s Press&Go s až 399 profily
- Integrovaná kuchačka se 7 kategoriemi
- TrayTimer – management plnění pro různé produkty současně
- TrayView – management plnění pro automatické vaření různých produktů s Press&Go

Management Oblíbené

- Ukládání dat HACCP
- USB rozhraní
- ecoCooking – funkce energetické úspory
- NT tepelná úprava (tepelná úprava při nižších teplotách) / tepelná úprava Delta-T
- Cook&Hold – tepelná úprava a udržování teploty v jednom procesu
- Automatické spuštění
- Regenerate+: pružná regenerační funkce s předběžným výběrem

Sériové vybavení

Cleaning Management:

- ConvoClean+: Plně automatický čistící systém
- Rychlý přístup k individuálně vytvořeným a uloženým profilům čištění

○ Cleaning Scheduler

○ Rozhraní FilterCare

HygieniCare:

○ Hygienic Steam Function

○ Hygienic Handles

○ SteamDisinfect

Konstrukce:

- Dveře přístroje s trojnásobným zasklením, bezpečnostní uzávěr, funkce přiražení, zvedací poloha, pravý doraz a LED pro osvětlení varného prostoru
- Vyvíjení páry bojlerem
- Nastavitelné nohy přístroje od 100 mm do 125 mm
- Vícebodová sonda teploty jádra
- Integrovaná navíjecí ruční sprcha



**Convotherm maxx pro
easyTouch**

 10.20
10+1 Zásuvy GN 2/1

 Elektro
Bojler
Pravý doraz

Hlavní znaky

Natural Smart Climate™ (ACS+) způsoby tepelné úpravy: Pára, kombinovaná pára, horký vzduch

Natural Smart Climate™ (ACS+) s přídatnými funkcemi:

- Crisp&Tasty – odvlhčování v 5 stupních
- BakePro – tradiční funkce pečení v 5 stupních
- HumidityPro – zavlhčování v 5 stupních
- Rychlost ventilátoru – v 5 stupních

easyTouch 10" TFT skleněný dotykový displej HiRes (kapacitní)

ConvoClean+ plně automatický čistící systém s režimem eco, regular a express – volitelně s jednotlivým dávkováním

HygieniCare

WiFi a ethernetové rozhraní (LAN)

Rozhraní USB integrované v obslužném panelu

Tříbarevný indikátor – ukazuje aktuální provozní stav

Vyvíjení páry vysoce výkonným bojlerem mimo varný prostor

Osvětlení LED varného prostoru

Dvě přístroje s trojnásobným zasklením a pravým dorazem

Možnosti

Skrývací dveře – úspora místa a větší bezpečnost při práci (viz samostatný datový list)

Quality Management: ConvoSmoke – zabudovaná udicí verze (HotSmoke)

ConvoGrill s funkcí řízení tuku (na požádání)

Odstraňování výparů – integrovaný kondenzační modul (na požádání)

Lodní verze (viz samostatný datový list)

Verze pro věznice

Jsou k dispozici různá napětí

Sonda sous-vide, externě zasunutelná

Sonda teploty jádra, externě zasunutelná

Příslušenství

Production Management: kitchenconnect® (WiFi/LAN), síťové řešení od Welbilt k aktualizaci a monitorování přístroje z jakéhokoli místa

ConvoVent 4 kondenzační digestoř s tukovým filtrem

ConvoVent 4+ kondenzační digestoř s tukovým a zápachovým filtrem

Signal Tower – externí indikace provozního stavu

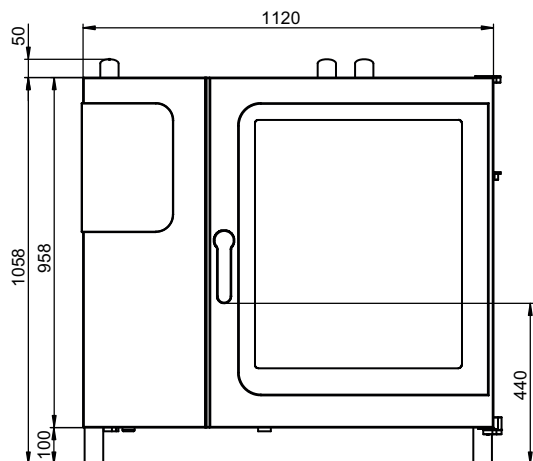
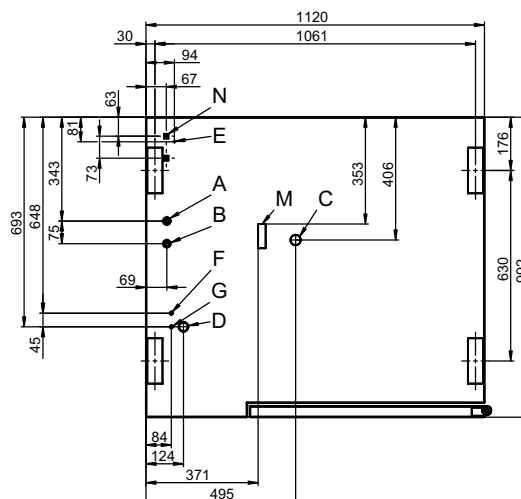
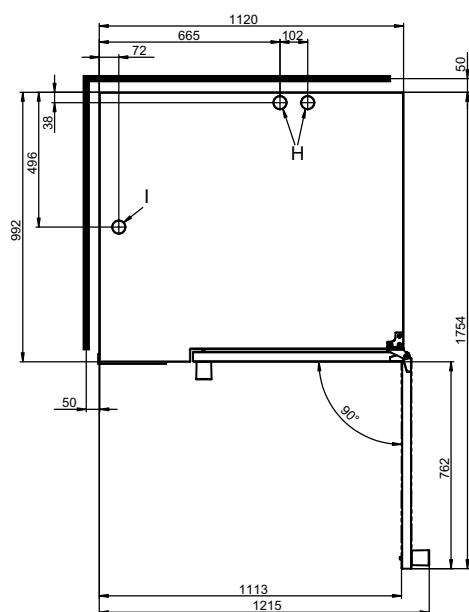
Banketový systém (volitelně jako balíček nebo jednotlivě): Talířový etažér, regálová police, regálový vozík, termokryt

Podstavce v různých velikostech a provedeních

Závěsné police volitelně GN nebo BM

Stohovací soupravy

Prostředky na ošetřování pro plně automatický čistící systém ConvoClean+ (několikanásobné a jednotlivé dávkování)

Pohled zepředu

Pozice přípojek dna přístroje

Pohled shora se vzdálenostmi od stěny


- A Přípojka vody (pro bojler)
- B Přípojka vody (pro čištění a navíjecí ruční sprchu)
- C Přípojka odpadní vody DN 50
- D Přípojka elektřiny
- E Potenciálové vyrovnání
- F Přípojka oplachovacího prostředku
- G Přípojka čistícího prostředku
- H Hrdlo odpadního vzduchu Ø 50 mm
- I Větrací hrdlo Ø 50 mm
- M Bezpečnostní přetok 80 x 25 mm
- N Ethernetová přípojka RJ45

Rozměry a hmotnosti

| Rozměry s obalem | |
|---|-----------------------|
| Šířka x výška x hloubka | 1345 x 1300 x 1140 mm |
| Hmotnost | |
| Provozní hmotnost bez možností* / příslušenství | 195 kg |
| Hmotnost obalu | 38 kg |
| Bezpečnostní vzdálenosti** | |
| Vzadu | 50 mm |
| Vpravo | 50 mm |
| Vlevo (viz pokyny pro postavení) | 50 mm |
| Nahoře*** | 500 mm |

* Hmotnost možností max. 15 kg.

** Potřebné pro funkce přístroje.

*** V závislosti na odvádění odpadního vzduchu a vlastnostech stropu.

Pokyny pro postavení

| | |
|---|----------------|
| Absolutní sklon přístroje v provozu* | max. 2° (3.5%) |
| Vzdálenost od tepelných zdrojů | min. 500 mm |
| Doporučená vzdálenost pro servis, levá strana přístroje | min. 500 mm |

* Výškově přestavitelné nohy přístroje sériové.

Konvektomat postavte tak, aby byl přístupný ze 3 stran k zajištění přístupnosti kvůli čištění. Alternativně na vyžádání vložte patku o výšce 150 mm.

Kapacita plnění

| | |
|---|--------|
| Max. počet nosičů pokrmů | |
| GN 1/1* | 20+2 |
| GN 2/1* | 10+1 |
| Rozměr pečení 600 x 400** | 16 |
| Talíř max. Ø 32 cm, Vzdálenost kruhů 67 mm** | 57 |
| Talíř max. Ø 32 cm, Vzdálenost kruhů 80 mm** | 48 |
| Max. hmotnost náplně | |
| GN 1/1 / 600 x 400 | |
| na jeden konvektomat | 100 kg |
| na jeden zásuv | 15 kg |

* Vhodná závěsná police sériová.

** Vhodnou závěsnou polici lze obdržet jako příslušenství.

Elektrické připojení

| | |
|---------------------------------|---------|
| 3N~ 400V 50/60Hz* | |
| Jmenovitý příkon | 33.7 kW |
| Jmenovitý proud | 48.7 A |
| Jištění | 50 A |
| RCD, měnič kmitočtu jednofázový | Typ A/B |
| Doporučený průřez vedení | 5G16 |
| 3~ 230V 50/60Hz* | |
| Jmenovitý příkon | 33.4 kW |
| Jmenovitý proud | 84.0 A |
| Jištění | 100 A |
| RCD, měnič kmitočtu jednofázový | Typ A/B |
| Doporučený průřez vedení | 4G35 |
| 3~ 200V 50/60Hz* | |
| Jmenovitý příkon | 33.4 kW |
| Jmenovitý proud | 96.6 A |
| Jištění | 100 A |
| RCD, měnič kmitočtu jednofázový | Typ A/B |
| Doporučený průřez vedení | 4G35 |
| 3~ 400V 50/60Hz* | |
| Jmenovitý příkon | 33.7 kW |
| Jmenovitý proud | 48.7 A |
| Jištění | 50 A |
| RCD, měnič kmitočtu třífázový | Typ B |
| Doporučený průřez vedení | 5G16 |

* Připojení na zařízení pro optimalizaci výkonu sériově.

OZNÁMENÍ: Při volbě opce ConvoSmoke jsou k dispozici výhradně napětí 3~ 230V 50/60Hz a 3N~ 400V 50/60Hz.

Přípojka vody

| | |
|--------------------------|--|
| Přítok vody | |
| Přítok vody | 2 x G 3/4", pevný přípoj opčně s přípojovací hadicí (min. DN13 / 1/2") |
| Tlak proudícího média | 150 - 600 kPa (1.5 - 6 bar) |
| Odtok přístroje | |
| Provedení | Trychtýřový sifon (doporučeno) nebo pevný přípoj |
| Typ | DN 50 (min. Ø vnitřní: 46 mm) |
| Spád vedení odpadní vody | min. 3.5% (2°) |

Kvalita vody

| | |
|---|---|
| Přípojka vody A* pro bojler, Přípojka vody B* pro čištění, navijecí ruční sprcha | |
| Všeobecné požadavky | Pitná voda, typicky tvrdá voda |
| Celková tvrdost** | 4 - 20 °dh / 70 - 360 ppm / 7 - 35 °TH / 5 - 25 °e |
| hodnota pH | 6.5 - 8.5 |
| Cl ⁻ (chlorid) | max. 60 mg/l |
| Cl ₂ (volný chlór) | max. 0.2 mg/l |
| SO ₄ ²⁻ (síran) | max. 150 mg/l |
| Fe (železo) | max. 0.1 mg/l |
| SiO ₂ (silikát) | max. 13 mg/l |
| NH ₂ Cl (monochloramin) | max. 0.2 mg/l |
| Teplota | max. 40 °C |
| Elektrická vodivost | min. 20 µS/cm |

* Viz grafiku Pozice přípojky, s. 2.

** I přes dodržování mezních hodnot celkové tvrdosti může v jednotlivých případech docházet k tvoření netvrdých usazenin. Opatření je nutno vyjasnit s technickým servisem.

Spotřeba vody

| | |
|---------------------------------|----------|
| Přípojky vody A, B | |
| Ø spotřeba při tepelné úpravě** | 8.8 l/h |
| Max. průtok vody | 15 l/min |

** Včetně spotřeby vody pro chlazení odpadní vody.

OZNÁMENÍ: Viz grafiku Pozice přípojky, s. 2.

Emise

| | |
|----------------------|---------------------|
| Předávání tepla* | |
| Latentní | 4700 kJ/h / 1.31 kW |
| Sensibilní | 5100 kJ/h / 1.42 kW |
| Teplota odpadní vody | max. 80 °C |
| Provozní hluk | max. 70 dBA |

* Hodnoty předávání tepla byly měřeny dle DIN 18873-1 „Metody k určení spotřeby energie spotřebičů pro velké kuchyně – Část 1“.
Pro dimenzování vzduchotechnického zařízení je rozhodující druh a četnost používání spotřebičů. Tyto hodnoty mohou být vyšší než uvedené hodnoty k předávání tepla. V odborné literatuře jsou uvedeny orientační hodnoty, např. ve VDI 2052.

Prosím, pro dimenzování vzduchotechnického zařízení se obraťte na vašeho specializovaného projektanta.

PŘÍSLUŠENSTVÍ

(Podrobné pokyny pro instalaci jsou uvedeny viprojektu s příslušenstvím)

Stohovací souprava

| | |
|---|---------------|
| Dovolená kombinace | 6.20 na 10.20 |
| Při kombinaci dvou elektrických spotřebičů | |
| Výběr "Stohovací souprava pro elektrické spotřebiče Convotherm 4" | |
| Při kombinaci jednoho elektrického a jednoho plynového spotřebiče ve stohovací soupravě | |
| Výběr "Stohovací souprava pro elektrické spotřebiče Convotherm 4", pokud: | |
| Dolní konvektomat | EB/ES |
| Horní konvektomat | GB/GS |
| Výběr „Stohovací souprava pro plynové spotřebiče Convotherm 4“, pokud: | |
| Dolní konvektomat | GB/GS |
| Horní konvektomat | EB/ES |

PŘÍSLUŠENSTVÍ

Kondenzační digestoř ConvoVent 4*

| | |
|---|----------------------|
| Elektrické připojení | |
| Jmenovité napětí | 1N~ 200-240V 50/60Hz |
| Jmenovitý příkon | 130-260 W |
| Jmenovitý proud | 1.0-1.9 A |
| Jištění | 2.5 A |
| Rozměry bez obalu | |
| Šířka x výška x hloubka | 1122 x 240 x 1285 mm |
| Hmotnost bez obalu | 96 kg |
| Bezpečnostní vzdálenost směrem vzhůru** | 500 mm |

* Lze obdržet speciální kondenzační digestoře pro stohovací soupravu.

** V závislosti na odvádění odpadního vzduchu a vlastnostech stropu.

Kondenzační digestoř ConvoVent 4+*

| | |
|---|----------------------|
| Elektrické připojení | |
| Jmenovité napětí | 1N~ 200-240V 50/60Hz |
| Jmenovitý příkon | 130-260 W |
| Jmenovitý proud | 1.0-1.9 A |
| Jištění | 2.5 A |
| Rozměry bez obalu | |
| Šířka x výška x hloubka | 1122 x 373 x 1285 mm |
| Hmotnost bez obalu | 119 kg |
| Bezpečnostní vzdálenost směrem vzhůru** | 500 mm |

* Lze obdržet speciální kondenzační digestoře pro stohovací soupravu.

** V závislosti na odvádění odpadního vzduchu a vlastnostech stropu.

Dbejte prosím na tato upozornění:

Tento dokument slouží výhradně pro plánování.

Další technické údaje a pokyny pro instalaci a postavení jsou uvedeny v instalační příručce.