

Konvektomat

Model

Convotherm 4 easyDial

easyDial

6+1 Zásuvy GN 2/1

Elektro

Bojler

Právý doraz



Hlavní znaky

 ACS+ provozní režimy: Pára, kombinovaná pára, horký vzduch
 Přídavné funkce ACS+:

- Crisp&Tasty – odvlhčování v 5 stupních
- BakePro – tradiční funkce pečení v 5 stupních
- HumidityPro – zavlhčování v 5 stupních
- Rychlost ventilátoru – v 5 stupních

easyDial: všechny funkce se nastavují na jedné úrovni

Poloautomatický čistící systém

HygienicCare

Rozhraní USB integrované v obslužném panelu

Tříbarevný indikátor – ukazuje aktuální provozní stav

Vytvoření páry vysoce výkonným bojlerem mimo varný prostor

Dveře přístroje s pravým dorazem

Sériové vybavení

ACS+ (Advanced Closed System +) provozní režimy:

- Pára (30-130°C) se zaručeným nasycením
- Kombinovaná pára (30-250°C) s automatickým přizpůsobením vlhkosti
- Horký vzduch (30-250°C) s optimalizovaným přenosem tepla

HygienicCare – bezpečnost díky antibakteriálním povrchům:

- easyDial obslužný panel
- Klikla dveří a navíjecí ruční sprcha

Pracovní plocha easyDial:

- Centrální řídicí jednotka Convotherm-Dial (C-Dial)
- Digitální displej
- Regenerační funkce – regenerování produktů na nejvyšší úrovni

- 99 profilů tepelné úpravy, každý až s 9 kroky

Vícebodová sonda teploty jádra

Klikla dveří s bezpečnostním uzávěrem a funkcí přiřazení

Ukládání dat HACCP a pasterizační hodnoty

Funkce předehtívání a funkce Cool down

Možnosti

ConvoClean plně automatický čistící systém – volitelně s jednotlivým dávkováním

Odstraňování výparů – integrovaný kondenzační modul (na požádání)

Skrývací dveře – úspora místa a větší bezpečnost při práci (viz samostatný datový list)

Lodní verze (viz samostatný datový list)

Verze pro věznice

Ethernetové rozhraní (LAN)

Jsou k dispozici různá napětí

Sonda sous-vide, externě zasunutelná

Sonda teploty jádra, externě zasunutelná

Příslušenství

ConvoLink – HACCP a PC software managementu profilu tepelné úpravy

ConvoVent 4 kondenzační digestoř s tukovým filtrem

ConvoVent 4+ kondenzační digestoř s tukovým a zápachovým filtrem

Signal Tower – externí indikace provozního stavu

Banketový systém (volitelně jako balíček nebo jednotlivě): Talířový etažér, regálová police, regálový vozík, termokryt

Podstavce v různých velikostech a provedeních

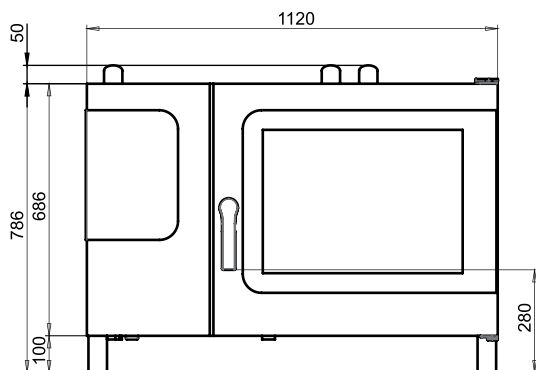
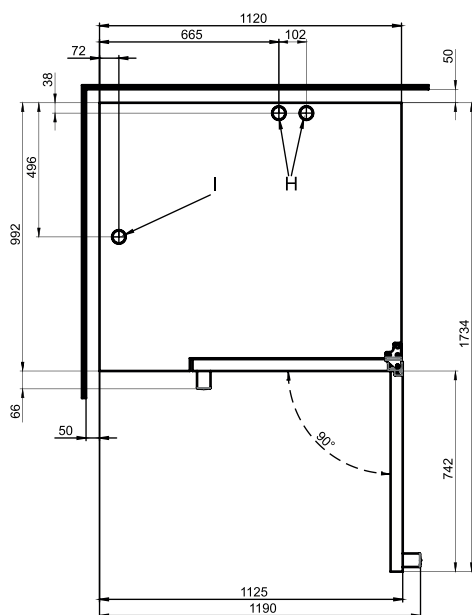
Závěsné police volitelně GN nebo BM

Stohovací soupravy

Prostředky na ošetřování pro plně automatický čistící systém

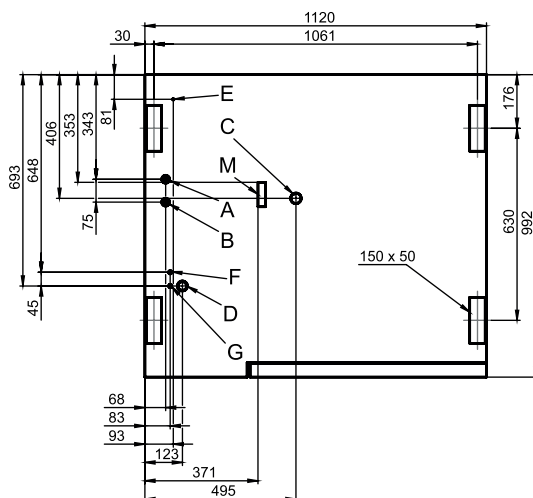
ConvoClean (několikanásobné a jednotlivé dávkování) a pro poloautomatické čištění varného prostoru



Pohled zepředu

Pohled shora se vzdálenostmi od stěny

Pokyny pro postavení

Absolutní sklon přístroje v provozu* max. 2° (3.5%)

* Výškově přestavitelné nohy přístroje sériové.

Pozice přípojek dna přístroje


- A Přípojka vody (pro bojler)
- B Přípojka vody (pro čištění a navíjecí ruční sprchu)
- C Přípojka odpadní vody DN 50
- D Přípojka elektřiny
- E Potenciálové vyrovnání
- F Přípojka oplachovacího prostředku
- G Přípojka čistícího prostředku
- H Hrdlo odpadního vzduchu Ø 50 mm
- I Větrací hrdlo Ø 50 mm
- M Bezpečnostní přetok 80 mm x 25 mm

Rozměry a hmotnosti

| Rozměry s obalem | |
|---|-----------------------|
| Šířka x výška x hloubka | 1345 x 1010 x 1140 mm |
| Hmotnost | |
| Provozní hmotnost bez opcí* / příslušenství | 170 kg |
| Hmotnost obalu | 30 kg |
| Bezpečnostní vzdálenosti** | |
| Vzadu | 50 mm |
| Vpravo | 50 mm |
| Vlevo (pro servis se doporučuje větší vzdálenost) | 50 mm |
| Nahoře*** | 500 mm |

* Hmotnost opcí max. 15 kg.

** Minimální vzdálenost od tepelných zdrojů 500 mm.

*** V závislosti na odvádění odpadního vzduchu a vlastnostech stropu.

Kapacita plnění

| | |
|---|-------|
| Max. počet nosičů pokrůmů | |
| GN 1/1* | 12+2 |
| GN 2/1* | 6+1 |
| Rozměr pečení 600 x 400** | 10 |
| Talíř max. Ø 32 cm, Vzdálenost kruhů 66 mm** | 33 |
| Talíř max. Ø 32 cm, Vzdálenost kruhů 79 mm** | 27 |
| Max. hmotnost náplně | |
| GN 1/1 / 600 x 400 | |
| na jeden konvektomat | 60 kg |
| na jeden zásuv | 15 kg |

* Vhodná závěsná police sériová.

** Vhodnou závěsnou polici lze obdržet jako příslušenství.

Elektrické připojení

| | |
|---------------------------------|---------------------------------------|
| 3N~ 400V 50/60Hz* | |
| Jmenovitý příkon | 19,5 kW |
| Jmenovitý proud | 28,1 A |
| Jištění | 35 A |
| RCD, měnič kmitočtu jednofázový | Typ A (doporučený), typ B/F (opce) |
| Doporučený průřez vedení | 5G6 |
| 3~ 230V 50/60Hz* | |
| Jmenovitý příkon | 19,3 kW |
| Jmenovitý proud | 48,5 A |
| Jištění | 50 A |
| RCD, měnič kmitočtu jednofázový | Typ A (doporučený), typ B/F (opce) |
| Doporučený průřez vedení | 4G16 |
| 3~ 200V 50/60Hz* | |
| Jmenovitý příkon | 19,3 kW |
| Jmenovitý proud | 55,8 A |
| Jištění | 63 A |
| RCD, měnič kmitočtu jednofázový | Typ A (doporučený), typ B/F (opce) |
| Doporučený průřez vedení | 4G16 |
| 3~ 400V 50/60Hz* | |
| Jmenovitý příkon | 19,5 kW |
| Jmenovitý proud | 28,1 A |
| Jištění | 35 A |
| RCD, měnič kmitočtu třífázový | Typ B/F (doporučený) |
| Doporučený průřez vedení | 5G6 |

* Připojení na zařízení pro optimalizaci výkonu sériově.

Přípojka vody

| | |
|--------------------------|---|
| Přítok vody | |
| Přítok vody | 2 x G 3/4", pevný přípoj opčně s přípojovací hadicí (min. DN13 / 1/2") |
| Tlak proudícího média | 150 - 600 kPa (1,5 - 6 bar) |
| Odtok přístroje | |
| Provedení | Pevný přípoj (doporučuje se) nebo trychtýřový sifon |
| Typ | DN50 (min. Ø vnitřní: 46 mm) |
| Spád vedení odpadní vody | min. 3.5% (2°) |

Kvalita vody

| | |
|---|---|
| Přípojka vody A* pro bojler, Přípojka vody B* pro čištění, navijecí ruční sprcha | |
| Všeobecné požadavky | Pitná voda, typicky tvrdá voda |
| Celková tvrdost | 4 - 20 °dh / 70 - 360 ppm / 7 - 35 °TH / 5 - 25 °e |
| hodnota pH | 6,5 - 8,5 |
| Cl ⁻ (chlorid) | max. 60 mg/l |
| Cl ₂ (volný chlór) | max. 0,2 mg/l |
| SO ₄ ²⁻ (síran) | max. 150 mg/l |
| Fe (železo) | max. 0,1 mg/l |
| Teplota | max. 40 °C |
| Elektrická vodivost | min. 20 µS/cm |

* Viz grafiku Pozice přípojky, s. 2.

Spotřeba vody

| | |
|---------------------------------|----------|
| Přípojky vody A, B | |
| Ø spotřeba při tepelné úpravě** | 7,2 l/h |
| Max. průtok vody | 15 l/min |

** Včetně spotřeby vody pro chlazení odpadní vody.

OZNÁMENÍ: Viz grafiku Pozice přípojky, s. 2.

Emise

| | |
|----------------------|---------------------|
| Předávání tepla | |
| Latentní | 2100 kJ/h / 0.58 kW |
| Sensibilní | 2500 kJ/h / 0.69 kW |
| Teplota odpadní vody | max. 80 °C |
| Provozní hluk | max. 70 dBA |

PŘÍSLUŠENSTVÍ

(Podrobné pokyny pro instalaci jsou uvedeny viprojektu s příslušenstvím)

Stohovací souprava

| | |
|--------------------|-------------------------------|
| Dovolené kombinace | 6.20 na 6.20 6.20 na 10.20 |
|--------------------|-------------------------------|

Při kombinaci dvou elektrických spotřebičů

Výběr "Stohovací souprava pro elektrické spotřebiče Convothem 4"

Při kombinaci jednoho elektrického a jednoho plynového spotřebiče ve stohovací soupravě

Výběr "Stohovací souprava pro elektrické spotřebiče Convothem 4", pokud:

Dolní konvektomat EB/ES

Horní konvektomat GB/GS

Výběr „Stohovací souprava pro plynové spotřebiče Convothem 4“, pokud:

Dolní konvektomat GB/GS

Horní konvektomat EB/ES

Kondenzační digestoř ConvoVent 4*

| | |
|---|----------------------|
| Elektrické připojení | |
| Jmenovité napětí | 1N~ 200-240V 50/60Hz |
| Jmenovitý příkon | 260 W |
| Jmenovitý proud | 1.9 A |
| Jištění | 2.5 A |
| Rozměry bez obalu | |
| Šířka x výška x hloubka | 1122 x 240 x 1285 mm |
| Hmotnost bez obalu | 96 kg |
| Bezpečnostní vzdálenost směrem vzhůru** | 500 mm |

* Lze obdržet speciální kondenzační digestoře pro stohovací soupravu.

** V závislosti na odvádění odpadního vzduchu a vlastnostech stropu.

Kondenzační digestoř ConvoVent 4+*

| | |
|---|----------------------|
| Elektrické připojení | |
| Jmenovité napětí | 1N~ 200-240V 50/60Hz |
| Jmenovitý příkon | 260 W |
| Jmenovitý proud | 1.9 A |
| Jištění | 2.5 A |
| Rozměry bez obalu | |
| Šířka x výška x hloubka | 1122 x 373 x 1285 mm |
| Hmotnost bez obalu | 119 kg |
| Bezpečnostní vzdálenost směrem vzhůru** | 500 mm |

* Lze obdržet speciální kondenzační digestoře pro stohovací soupravu.

** V závislosti na odvádění odpadního vzduchu a vlastnostech stropu.

Dbejte prosím na tato upozornění:

Tento dokument slouží výhradně pro plánování.

Další technické údaje a pokyny pro instalaci a postavení jsou uvedeny v instalační příručce.