

Konvektomat

Convotherm maxx pro
easyTouch

6.10
6+1 Zásuvy GN 1/1

Plyn
Injekční verze
Skrývací dveře



Hlavní znaky

Natural Smart Climate™ (ACS+) způsoby tepelné úpravy: Pára, kombinovaná pára, horký vzduch
 Natural Smart Climate™ (ACS+) s přídatnými funkcemi:

- Crisp&Tasty – odvlhčování v 5 stupních
- BakePro – tradiční funkce pečení v 5 stupních
- HumidityPro – zavlhčování v 5 stupních
- Rychlost ventilátoru – v 5 stupních

easyTouch 10" TFT skleněný dotykový displej HiRes (kapacitní)
 ConvoClean+ plně automatický čistící systém s režimem eco, regular a express – volitelně s jednotlivým dávkováním
 HygieniCare
 WiFi a ethernetové rozhraní (LAN)
 Rozhraní USB integrované v obslužném panelu
 Tříbarevný indikátor – ukazuje aktuální provozní stav
 Vytvoření páry nástřikem vody do varného prostoru
 Osvětlení LED varného prostoru
 Skrývací dveře s trojnásobným zasklením: úspora místa a větší bezpečnost při práci (volitelně za příplatek)

Sériové vybavení

- Způsoby tepelné úpravy:
- Pára (30–130 °C) se zaručeným nasycením
 - Kombinovaná pára (30–250 °C) s automatickým přizpůsobením vlhkosti
 - Horký vzduch (30–250 °C) s optimalizovaným přenosem tepla
- Obsluha pracovní plochy easyTouch:
- 10" TFT skleněný dotykový displej HiRes (kapacitní)
 - Lehce jdoucí funkce přetáčení obrazu s rychlou odezvou
 - Natural Smart Climate™ (ACS+)
- Climate Management
- Natural Smart Climate™ (ACS+), HumidityPro, Crisp&Tasty
- Quality Management
- Airflow Management, BakePro, vícebodová sonda teploty jádra, funkce předehřívání a funkce Cool down
- Production Management
- Automatické vaření s Press&Go s až 399 profily
 - Integrovaná kuchačka se 7 kategoriemi
 - TrayTimer – management plnění pro různé produkty současně
 - TrayView – management plnění pro automatické vaření různých produktů s Press&Go
 - Management Oblíbené
 - Ukládání dat HACCP
 - USB rozhraní
 - ecoCooking – funkce energetické úspory
 - NT tepelná úprava (tepelná úprava při nižších teplotách) / tepelná úprava Delta-T
 - Cook&Hold – tepelná úprava a udržování teploty v jednom procesu
 - Automatické spuštění
 - Regenerate+: pružná regenerační funkce s předběžným výběrem

Sériové vybavení

- Cleaning Management:
- ConvoClean+: Plně automatický čistící systém
 - Rychlý přístup k individuálně vytvořeným a uloženým profilům čištění
 - Cleaning Scheduler
 - Rozhraní FilterCare
- HygieniCare:
- Hygienic Steam Function
 - Hygienic Handles
 - SteamDisinfect
- Konstrukce:
- Dveře přístroje s trojnásobným zasklením, bezpečnostní uzávěr, funkce přiražení, zvedací poloha a LED pro osvětlení varného prostoru
 - Vytvoření páry nástřikem vody do varného prostoru
 - Nastavitelné nohy přístroje od 100 mm do 125 mm
 - Vícebodová sonda teploty jádra
 - Integrovaná navíjecí ruční sprcha



**Convotherm maxx pro
easyTouch**

 6.10
6+1 Zásuvy GN 1/1

 Plyn
Injekční verze
Skrývací dveře

Hlavní znaky

Natural Smart Climate™ (ACS+) způsoby tepelné úpravy: Pára, kombinovaná pára, horký vzduch

Natural Smart Climate™ (ACS+) s přídatnými funkcemi:

- Crisp&Tasty – odvlhčování v 5 stupních
- BakePro – tradiční funkce pečení v 5 stupních
- HumidityPro – zavlhčování v 5 stupních
- Rychlost ventilátoru – v 5 stupních

 easyTouch 10" TFT skleněný dotykový displej HiRes (kapacitní)
ConvoClean+ plně automatický čistící systém s režimem eco, regular a express – volitelně s jednotlivým dávkováním
HygieniCare

WiFi a ethernetové rozhraní (LAN)

Rozhraní USB integrované v obslužném panelu

Tříbarevný indikátor – ukazuje aktuální provozní stav

Vytvoření páry nástřikem vody do varného prostoru

Osvětlení LED varného prostoru

Skrývací dveře s trojnásobným zasklením: úspora místa a větší bezpečnost při práci (volitelně za příplatek)

Možnosti

Skrývací dveře – úspora místa a větší bezpečnost při práci
 Quality Management: ConvoSmoke – zabudovaná udicí verze (HotSmoke)
 ConvoGrill s funkcí řízení tuku (na požádání)
 Odstraňování výparů – integrovaný kondenzační modul (na požádání)
 maxx pro BAKE (viz samostatný datový list)
 Verze pro věžnice
 Jsou k dispozici různá napětí
 Sonda sous-vide, externě zasunutelná
 Sonda teploty jádra, externě zasunutelná

Příslušenství

Production Management: kitchenconnect® (WiFi/LAN), síťové řešení od Welbilt k aktualizaci a monitorování přístroje z jakéhokoli místa

Signal Tower – externí indikace provozního stavu

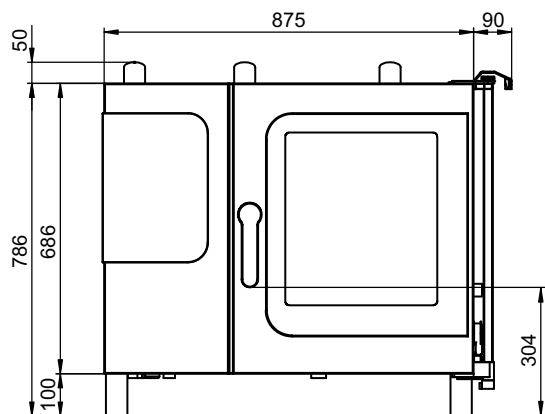
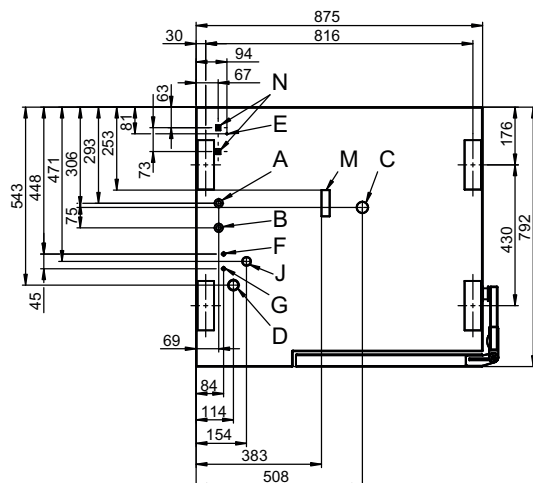
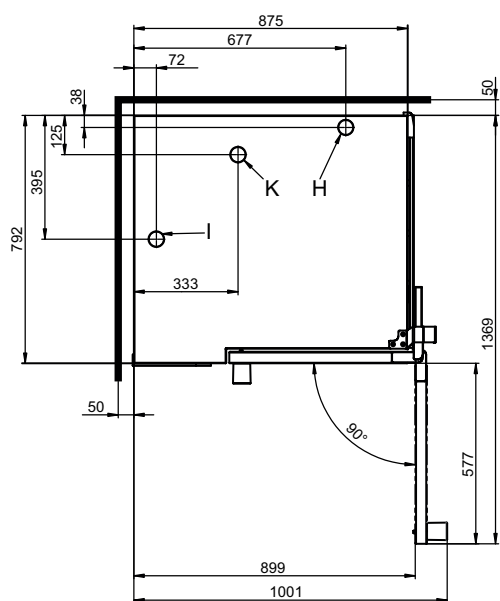
Banketový systém (volitelně jako balíček nebo jednotlivě): Talířový etažér, regálová police, regálový vozík, termokryt

Podstavce v různých velikostech a provedeních

Závěsné police volitelně GN nebo BM

Stohovací soupravy

Prostředky na ošetřování pro plně automatický čistící systém ConvoClean+ (několikanásobné a jednotlivé dávkování)

Pohled zepředu

Pozice přípojek dna přístroje

Pohled shora se vzdálenostmi od stěny


- A Přípojka vody (pro nástřik vody)
- B Přípojka vody (pro čištění a navíjecí ruční sprchu)
- C Přípojka odpadní vody DN 50
- D Přípojka elektřiny
- E Potenciálové vyrovnání
- F Přípojka oplachovacího prostředku
- G Přípojka čistícího prostředku
- H Hrdlo odpadního vzduchu Ø 50 mm
- I Větrací hrdlo Ø 50 mm
- J Plynová přípojka
- K Hrdlo spalin Ø 50 mm
- M Bezpečnostní přetok 80 x 25 mm
- N Ethernetová přípojka RJ45

Rozměry a hmotnosti

Rozměry s obalem	
Šířka x výška x hloubka	1100 x 1025 x 940 mm
Hmotnost	
Provozní hmotnost bez možností* / příslušenství	125 kg
Hmotnost obalu	25 kg
Bezpečnostní vzdálenosti**	
Vzadu	50 mm
Vpravo (skrývací dveře zasunuté zpět)	130 mm
Vlevo (viz pokyny pro postavení)	50 mm
Nahoře***	1000 mm

Pokyny pro postavení

Absolutní sklon přístroje v provozu*	max. 2° (3.5%)
Vzdálenost od tepelných zdrojů	min. 500 mm
Doporučená vzdálenost pro servis, levá strana přístroje	min. 500 mm

* Výškově přestavitelné nohy přístroje sériové.

Konvektomat postavte tak, aby byl přístupný ze 3 stran k zajištění přístupu kvůli čištění. Alternativně na vyžádání vložte patku o výšce 150 mm.

* Hmotnost možností max. 15 kg.

** Potřebné pro funkce přístroje.

*** V závislosti na odvádění odpadního vzduchu a vlastnostech stropu.

Kapacita plnění

Max. počet nosičů pokrmů	
GN 1/1*	6+1
Rozměr pečení 600 x 400**	5
Talíř max. Ø 32 cm, Vzdálenost kruhů 65 mm**	20
Talíř max. Ø 32 cm, Vzdálenost kruhů 78 mm**	15
Max. hmotnost náplně	
GN 1/1 / 600 x 400	
na jeden konvektomat	30 kg
na jeden zásuv	15 kg

* Vhodná závěsná police sériová.

** Vhodnou závěsnou polici lze obdržet jako příslušenství.

Elektrické připojení

1N~ 230V 50/60Hz	
Jmenovitý příkon	0.6 kW
Jmenovitý proud	2.3 A
Jištění	16 A
RCD, měnič kmitočtu jednofázový	Typ A/B
Doporučený průřez vedení*	3G2.5
1N~ 100V 50/60Hz	
Jmenovitý příkon	0.5 kW
Jmenovitý proud	5.2 A
Jištění	16 A
RCD, měnič kmitočtu jednofázový	Typ A/B
Doporučený průřez vedení*	3G2.5

* Doporučený průřez vedení položeného volně ve vzduchu při max. délce 5 m.

Údaje o plynu

Provozní látka	Zemní plyn, kapalný plyn
Odvod spalin	Vzduchotechnické zařízení (RLT) s bezpečnostním vypínáním
Přípojka přívodu plynu	R 3/4"
Připojovací tlak proudícího média (podle CE)	
Zemní plyn 2H (E)	20 (17 - 25) mbar
Zemní plyn 2L (LL)	20/25 (18 - 30) mbar
Kapalný plyn 3B/P	29/37/50 (25 - 57.5) mbar
Propan 3P	29/37/50 (25 - 57.5) mbar
Topný výkon	
Zemní plyn 2H (E)	
Horkovzdušný hořák	11 kW
Zemní plyn 2L (LL)	
Horkovzdušný hořák	10.5 kW
Propan 3P*	
Horkovzdušný hořák	11.5 kW
Spotřeba plynu	
Zemní plyn 2H (E)	1.2 m³/h
Zemní plyn 2L (LL)	1.4 m³/h
Propan 3P / kapalný plyn 3B/P	0.9 kg/h
Množství spalin	
Zemní plyn, kapalný plyn	max. 51 m³/h

* U kapalného plynu 3B/P je topný výkon až o 15 % vyšší.

Přípojka vody

Přítok vody	
Přítok vody	2 x G 3/4", pevný přípoj opčně s přípojovací hadicí (min. DN13 / 1/2")
Tlak proudícího média	150 - 600 kPa (1.5 - 6 bar)
Odtok přístroje	
Provedení	Trychtýřový sifon (doporučeno) nebo pevný přípoj
Typ	DN 50 (min. Ø vnitřní: 46 mm)
Spád vedení odpadní vody	min. 3.5% (2°)

Kvalita vody

Přípojka vody A* pro nástřík vody	
Všeobecné požadavky	Pitná voda, typicky měkká voda (popř. instalovat zařízení na úpravu vody)
Celková tvrdost	4 - 7 °dh / 70 - 125 ppm / 7 - 13 °TH / 5 - 9 °e
Přípojka vody B* pro čištění, navijecí ruční sprcha	
Všeobecné požadavky	Pitná voda, typicky tvrdá voda
Celková tvrdost	4 - 20 °dh / 70 - 360 ppm / 7 - 35 °TH / 5 - 25 °e
Přípojky vody A, B*	
hodnota pH	6.5 - 8.5
Cl ⁻ (chlorid)	max. 60 mg/l
Cl ₂ (volný chlór)	max. 0.2 mg/l
SO ₄ ²⁻ (síran)	max. 150 mg/l
Fe (železo)	max. 0.1 mg/l
SiO ₂ (silikát)	max. 13 mg/l
NH ₂ Cl (monochloramin)	max. 0.2 mg/l
Teplota	max. 40 °C
Elektrická vodivost	min. 20 µS/cm

* Viz grafiku Pozice přípojky, s. 2.

Spotřeba vody

Přípojka vody A*	
Ø spotřeba při tepelné úpravě	2.3 l/h
Max. spotřeba	0.6 l/min
Přípojky vody A, B	
Ø spotřeba při tepelné úpravě**	3.5 l/h
Max. průtok vody	15 l/min

* Hodnoty pro dimenzování zařízení na úpravu vody.

** Včetně spotřeby vody pro chlazení odpadní vody.

OZNÁMENÍ: Viz grafiku Pozice přípojky, s. 2.

Emise

Předávání tepla*	
Latentní	2100 kJ/h / 0.58 kW
Sensibilní	3500 kJ/h / 0.97 kW
Teplota odpadní vody	max. 80 °C
Provozní hluk	max. 70 dBA

* Hodnoty předávání tepla byly měřeny dle DIN 18873-1 „Metody k určení spotřeby energie spotřebičů pro velké kuchyně – Část 1“. Pro dimenzování vzduchotechnického zařízení je rozhodující druh a četnost používání spotřebičů. Tyto hodnoty mohou být vyšší než uvedené hodnoty k předávání tepla. V odborné literatuře jsou uvedeny orientační hodnoty, např. ve VDI 2052.

Prosím, pro dimenzování vzduchotechnického zařízení se obraťte na vašeho specializovaného projektanta.

PŘÍSLUŠENSTVÍ

(Podrobné pokyny pro instalaci jsou uvedeny viprojektu s příslušenstvím)

Stohovací souprava

Dovolené kombinace	6.10 na 6.10 6.10 na 10.10
--------------------	-------------------------------

Při kombinaci dvou plynových spotřebičů

Výběr „Stohovací souprava pro plynové spotřebiče Convotherm 4“

Při kombinaci jednoho elektrického a jednoho plynového spotřebiče ve stohovací soupravě

Výběr "Stohovací souprava pro elektrické spotřebiče Convotherm 4", pokud:

Dolní konvektomat	EB/ES
-------------------	-------

Horní konvektomat	GB/GS
-------------------	-------

Výběr „Stohovací souprava pro plynové spotřebiče Convotherm 4“, pokud:

Dolní konvektomat	GB/GS
-------------------	-------

Horní konvektomat	EB/ES
-------------------	-------

Dbejte prosím na tato upozornění:

Tento dokument slouží výhradně pro plánování.

Další technické údaje a pokyny pro instalaci a postavení jsou uvedeny v instalační příručce.