

# Konvektomat

Convotherm maxx pro  
easyDial

6.10  
6+1 Zásuvy GN 1/1

Plyn  
Injekční verze  
Skrývací dveře



## Hlavní znaky

Natural Smart Climate™ (ACS+) způsoby tepelné úpravy: Pára, kombinovaná pára, horký vzduch

Natural Smart Climate™ (ACS+) s přídatnými funkcemi:

- Crisp&Tasty – odvlhčování v 5 stupních
- BakePro – tradiční funkce pečení v 5 stupních
- HumidityPro – zavlhčování v 5 stupních
- Rychlost ventilátoru – v 5 stupních

easyDial: všechny funkce se nastavují na jedné úrovni

Poloautomatický čistící systém

HygieniCare

Rozhraní USB integrované v obslužném panelu

Tříbarevný indikátor – ukazuje aktuální provozní stav

Vyvíjení páry nástřikem vody do varného prostoru

Osvětlení LED varného prostoru

Skrývací dveře s trojnásobným zasklením: úspora místa a větší bezpečnost při práci (volitelně za příplatek)

## Sériové vybavení

Způsoby tepelné úpravy:

- Pára (30–130 °C) se zaručeným nasycením
- Kombinovaná pára (30–250 °C) s automatickým přizpůsobením vlhkosti
- Horký vzduch (30–250 °C) s optimalizovaným přenosem tepla

Obsluha pracovní plocha easyDial:

- Centrální řídicí jednotka Convotherm-Dial (C-Dial)
- Digitální displej

Climate Management

- Natural Smart Climate™ (ACS+), HumidityPro, Crisp&Tasty

Quality Management

- Airflow Management, BakePro, vícebodová sonda teploty jádra

Production Management

- 99 profilů tepelné úpravy, každý až s 9 kroky
- Ukládání dat HACCP
- USB rozhraní
- Regenerační funkce – regenerování produktů na nejvyšší úrovni
- Funkce předehřívání a funkce Cool down

## Sériové vybavení

Cleaning Management:

- Poloautomatický čistící systém

HygieniCare:

- Hygienic Handles

Konstrukce:

- Dveře přístroje s trojnásobným zasklením, bezpečnostní uzávěr, funkce přiražení, zvedací poloha a LED pro osvětlení varného prostoru
- Vyvíjení páry nástřikem vody do varného prostoru
- Nastavitelné nohy přístroje od 100 mm do 125 mm
- Vícebodová sonda teploty jádra
- Integrovaná navíjecí ruční sprcha



**Convotherm maxx pro  
easyDial**

 6.10  
6+1 Zásuvy GN 1/1

 Plyn  
Injekční verze  
Skrývací dveře

**Hlavní znaky**

Natural Smart Climate™ (ACS+) způsoby tepelné úpravy: Pára, kombinovaná pára, horký vzduch

Natural Smart Climate™ (ACS+) s přídatnými funkcemi:

- Crisp&Tasty – odvlhčování v 5 stupních
- BakePro – tradiční funkce pečení v 5 stupních
- HumidityPro – zavlhčování v 5 stupních
- Rychlost ventilátoru – v 5 stupních

easyDial: všechny funkce se nastavují na jedné úrovni

Poloautomatický čistící systém

HygieniCare

Rozhraní USB integrované v obslužném panelu

Tříbarevný indikátor – ukazuje aktuální provozní stav

Vytvoření páry nástřikem vody do varného prostoru

Osvětlení LED varného prostoru

Skrývací dveře s trojnásobným zasklením: úspora místa a větší bezpečnost při práci (volitelně za příplatek)

**Možnosti**

Cleaning Management - ConvoClean: Plně automatický čistící systém, volitelně jednotlivé dávkování

Skrývací dveře – úspora místa a větší bezpečnost při práci

Verze pro věžnice

Ethernetové rozhraní (LAN)

Jsou k dispozici různá napětí

Sonda sous-vide, externě zasunutelná

Sonda teploty jádra, externě zasunutelná

**Příslušenství**

ConvoLink – HACCP a PC software managementu profilu tepelné úpravy

Signal Tower – externí indikace provozního stavu

Banketový systém (volitelně jako balíček nebo jednotlivě): Talířový

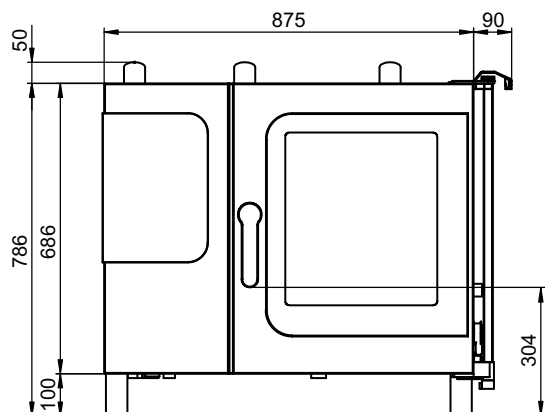
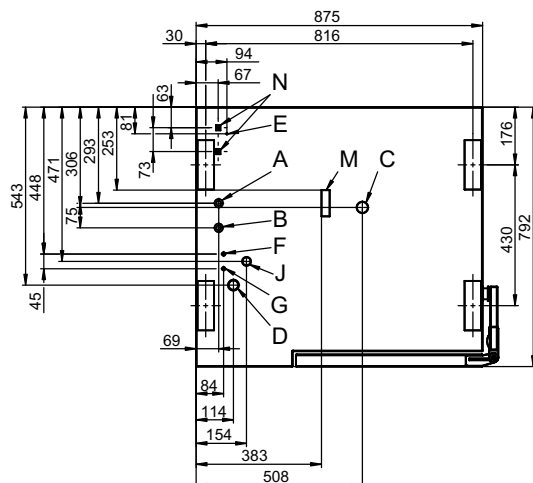
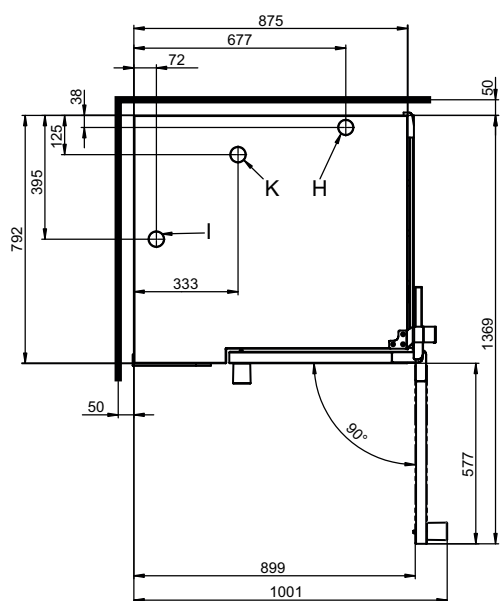
etažér, regálová police, regálový vozík, termokryt

Podstavce v různých velikostech a provedeních

Závěsné police volitelně GN nebo BM

Stohovací soupravy

Prostředky na ošetřování pro plně automatický čistící systém ConvoClean (několikanásobné a jednotlivé dávkování)

**Pohled zepředu**

**Pozice přípojek dna přístroje**

**Pohled shora se vzdálenostmi od stěny**


- A Přípojka vody (pro nástřik vody)
- B Přípojka vody (pro čištění a navíjecí ruční sprchu)
- C Přípojka odpadní vody DN 50
- D Přípojka elektřiny
- E Potenciálové vyrovnání
- F Přípojka oplachovacího prostředku
- G Přípojka čistícího prostředku
- H Hrdlo odpadního vzduchu Ø 50 mm
- I Větrací hrdlo Ø 50 mm
- J Plynová přípojka
- K Hrdlo spalin Ø 50 mm
- M Bezpečnostní přetok 80 x 25 mm
- N Ethernetová přípojka RJ45

**Rozměry a hmotnosti**

Rozměry s obalem	
Šířka x výška x hloubka	1100 x 1025 x 940 mm
Hmotnost	
Provozní hmotnost bez možností* / příslušenství	119 kg
Hmotnost obalu	25 kg
Bezpečnostní vzdálenosti**	
Vzadu	50 mm
Vpravo (skrývací dveře zasunuté zpět)	130 mm
Vlevo (viz pokyny pro postavení)	50 mm
Nahoře***	1000 mm

**Pokyny pro postavení**

Absolutní sklon přístroje v provozu*	max. 2° (3.5%)
Vzdálenost od tepelných zdrojů	min. 500 mm
Doporučená vzdálenost pro servis, levá strana přístroje	min. 500 mm

\* Výškově přestavitelné nohy přístroje sériové.

Konvektomat postavte tak, aby byl přístupný ze 3 stran k zajištění přístupu kvůli čištění. Alternativně na vyžádání vložte patku o výšce 150 mm.

\* Hmotnost možností max. 15 kg.

\*\* Potřebné pro funkce přístroje.

\*\*\* V závislosti na odvádění odpadního vzduchu a vlastnostech stropu.

## Kapacita plnění

Max. počet nosičů pokrmů	
GN 1/1*	6+1
Rozměr pečení 600 x 400**	5
Talíř max. Ø 32 cm, Vzdálenost kruhů 65 mm**	20
Talíř max. Ø 32 cm, Vzdálenost kruhů 78 mm**	15
Max. hmotnost náplně	
GN 1/1 / 600 x 400	
na jeden konvektomat	30 kg
na jeden zásuv	15 kg

\* Vhodná závěsná police sériová.

\*\* Vhodnou závěsnou polici lze obdržet jako příslušenství.

## Elektrické připojení

1N~ 230V 50/60Hz	
Jmenovitý příkon	0.6 kW
Jmenovitý proud	2.3 A
Jištění	16 A
RCD, měnič kmitočtu jednofázový	Typ A/B
Doporučený průřez vedení*	3G2.5
1N~ 100V 50/60Hz	
Jmenovitý příkon	0.5 kW
Jmenovitý proud	5.2 A
Jištění	16 A
RCD, měnič kmitočtu jednofázový	Typ A/B
Doporučený průřez vedení*	3G2.5

\* Doporučený průřez vedení položeného volně ve vzduchu při max. délce 5 m.

## Údaje o plynu

Provozní látka	Zemní plyn, kapalný plyn
Odvod spalin	Vzduchotechnické zařízení (RLT) s bezpečnostním vypínáním
Přípojka přívodu plynu	R 3/4"
Připojovací tlak proudícího média (podle CE)	
Zemní plyn 2H (E)	20 (17 - 25) mbar
Zemní plyn 2L (LL)	20/25 (18 - 30) mbar
Kapalný plyn 3B/P	29/37/50 (25 - 57.5) mbar
Propan 3P	29/37/50 (25 - 57.5) mbar
Topný výkon	
Zemní plyn 2H (E)	
Horkovzdušný hořák	11 kW
Zemní plyn 2L (LL)	
Horkovzdušný hořák	10.5 kW
Propan 3P*	
Horkovzdušný hořák	11.5 kW
Spotřeba plynu	
Zemní plyn 2H (E)	1.2 m³/h
Zemní plyn 2L (LL)	1.4 m³/h
Propan 3P / kapalný plyn 3B/P	0.9 kg/h
Množství spalin	
Zemní plyn, kapalný plyn	max. 51 m³/h

\* U kapalného plynu 3B/P je topný výkon až o 15 % vyšší.

## Přípojka vody

Přítok vody	
Přítok vody	2 x G 3/4", pevný přípoj opčně s přípojovací hadicí (min. DN13 / 1/2")
Tlak proudícího média	150 - 600 kPa (1.5 - 6 bar)
Odtok přístroje	
Provedení	Trychtýřový sifon (doporučeno) nebo pevný přípoj
Typ	DN 50 (min. Ø vnitřní: 46 mm)
Spád vedení odpadní vody	min. 3.5% (2°)

## Kvalita vody

Přípojka vody A* pro nástřík vody	
Všeobecné požadavky	Pitná voda, typicky měkká voda (popř. instalovat zařízení na úpravu vody)
Celková tvrdost	4 - 7 °dh / 70 - 125 ppm / 7 - 13 °TH / 5 - 9 °e
Přípojka vody B* pro čištění, navijecí ruční sprcha	
Všeobecné požadavky	Pitná voda, typicky tvrdá voda
Celková tvrdost	4 - 20 °dh / 70 - 360 ppm / 7 - 35 °TH / 5 - 25 °e
Přípojky vody A, B*	
hodnota pH	6.5 - 8.5
Cl <sup>-</sup> (chlorid)	max. 60 mg/l
Cl <sub>2</sub> (volný chlór)	max. 0.2 mg/l
SO <sub>4</sub> <sup>2-</sup> (síran)	max. 150 mg/l
Fe (železo)	max. 0.1 mg/l
SiO <sub>2</sub> (silikát)	max. 13 mg/l
NH <sub>2</sub> Cl (monochloramin)	max. 0.2 mg/l
Teplota	max. 40 °C
Elektrická vodivost	min. 20 µS/cm

\* Viz grafiku Pozice přípojky, s. 2.

## Spotřeba vody

Přípojka vody A*	
Ø spotřeba při tepelné úpravě	2.3 l/h
Max. spotřeba	0.6 l/min
Přípojky vody A, B	
Ø spotřeba při tepelné úpravě**	3.5 l/h
Max. průtok vody	15 l/min

\* Hodnoty pro dimenzování zařízení na úpravu vody.

\*\* Včetně spotřeby vody pro chlazení odpadní vody.

OZNÁMENÍ: Viz grafiku Pozice přípojky, s. 2.

## Emise

Předávání tepla*	
Latentní	2100 kJ/h / 0.58 kW
Sensibilní	3500 kJ/h / 0.97 kW
Teplota odpadní vody	max. 80 °C
Provozní hluk	max. 70 dBA

\* Hodnoty předávání tepla byly měřeny dle DIN 18873-1 „Metody k určení spotřeby energie spotřebičů pro velké kuchyně – Část 1“. Pro dimenzování vzduchotechnického zařízení je rozhodující druh a četnost používání spotřebičů. Tyto hodnoty mohou být vyšší než uvedené hodnoty k předávání tepla. V odborné literatuře jsou uvedeny orientační hodnoty, např. ve VDI 2052.

Prosím, pro dimenzování vzduchotechnického zařízení se obraťte na vašeho specializovaného projektanta.

## PŘÍSLUŠENSTVÍ

(Podrobné pokyny pro instalaci jsou uvedeny viprojektu s příslušenstvím)

### Stohovací souprava

Dovolené kombinace	6.10 na 6.10 6.10 na 10.10
--------------------	-------------------------------

Při kombinaci dvou plynových spotřebičů

Výběr „Stohovací souprava pro plynové spotřebiče Convotherm 4“

Při kombinaci jednoho elektrického a jednoho plynového spotřebiče ve stohovací soupravě

Výběr "Stohovací souprava pro elektrické spotřebiče Convotherm 4", pokud:

Dolní konvektomat	EB/ES
-------------------	-------

Horní konvektomat	GB/GS
-------------------	-------

Výběr „Stohovací souprava pro plynové spotřebiče Convotherm 4“, pokud:

Dolní konvektomat	GB/GS
-------------------	-------

Horní konvektomat	EB/ES
-------------------	-------

Dbejte prosím na tato upozornění:

Tento dokument slouží výhradně pro plánování.

Další technické údaje a pokyny pro instalaci a postavení jsou uvedeny v instalační příručce.