

Konvektomat

C4eD 10.10 GB

Convotherm maxx pro
easyDial

10.10
10+1 Zásuvy GN 1/1

Plyn
Bojler
Skrývací dveře



Hlavní znaky

Natural Smart Climate™ (ACS+) způsoby tepelné úpravy: Pára, kombinovaná pára, horký vzduch

Natural Smart Climate™ (ACS+) s přídatnými funkcemi:

- Crisp&Tasty – odvlhčování v 5 stupních
- BakePro – tradiční funkce pečení v 5 stupních
- HumidityPro – zavlhčování v 5 stupních
- Rychlost ventilátoru – v 5 stupních

easyDial: všechny funkce se nastavují na jedné úrovni

Poloautomatický čistící systém

HygieniCare

Rozhraní USB integrované v obslužném panelu

Tříbarevný indikátor – ukazuje aktuální provozní stav

Vyvíjení páry vysoce výkonným bojlerem mimo varný prostor

Osvětlení LED varného prostoru

Skrývací dveře s trojnásobným zasklením: úspora místa a větší bezpečnost při práci (volitelně za příplatek)

Sériové vybavení

Způsoby tepelné úpravy:

- Pára (30–130 °C) se zaručeným nasycením
- Kombinovaná pára (30–250 °C) s automatickým přizpůsobením vlhkosti
- Horký vzduch (30–250 °C) s optimalizovaným přenosem tepla

Obsluha pracovní plocha easyDial:

- Centrální řídicí jednotka Convotherm-Dial (C-Dial)
- Digitální displej

Climate Management

- Natural Smart Climate™ (ACS+), HumidityPro, Crisp&Tasty

Quality Management

- Airflow Management, BakePro, vícebodová sonda teploty jádra

Production Management

- 99 profilů tepelné úpravy, každý až s 9 kroky
- Ukládání dat HACCP
- USB rozhraní
- Regenerační funkce – regenerování produktů na nejvyšší úrovni
- Funkce předehřívání a funkce Cool down

Sériové vybavení

Cleaning Management:

- Poloautomatický čistící systém

HygieniCare:

- Hygienic Handles

Konstrukce:

- Dveře přístroje s trojnásobným zasklením, bezpečnostní uzávěr, funkce přiražení, zvedací poloha a LED pro osvětlení varného prostoru
- Vyvíjení páry bojlerem
- Nastavitelné nohy přístroje od 100 mm do 125 mm
- Vícebodová sonda teploty jádra
- Integrovaná navíjecí ruční sprcha



**Convotherm maxx pro
easyDial**

 10.10
10+1 Zásuvy GN 1/1

 Plyn
Bojler
Skrývací dveře

Hlavní znaky

Natural Smart Climate™ (ACS+) způsoby tepelné úpravy: Pára, kombinovaná pára, horký vzduch

Natural Smart Climate™ (ACS+) s přídatnými funkcemi:

- Crisp&Tasty – odvlhčování v 5 stupních
- BakePro – tradiční funkce pečení v 5 stupních
- HumidityPro – zavlhčování v 5 stupních
- Rychlost ventilátoru – v 5 stupních

easyDial: všechny funkce se nastavují na jedné úrovni

Poloautomatický čistící systém

HygieniCare

Rozhraní USB integrované v obslužném panelu

Tříbarevný indikátor – ukazuje aktuální provozní stav

Vyvíjení páry vysoce výkonným bojlerem mimo varný prostor

Osvětlení LED varného prostoru

Skrývací dveře s trojnásobným zasklením: úspora místa a větší bezpečnost při práci (volitelně za příplatek)

Možnosti

Cleaning Management - ConvoClean: Plně automatický čistící systém, volitelně jednotlivé dávkování

Skrývací dveře – úspora místa a větší bezpečnost při práci

Verze pro věžnice

Ethernetové rozhraní (LAN)

Jsou k dispozici různá napětí

Sonda sous-vide, externě zasunutelná

Sonda teploty jádra, externě zasunutelná

Příslušenství

ConvoLink – HACCP a PC software managementu profilu tepelné úpravy

Signal Tower – externí indikace provozního stavu

Banketový systém (volitelně jako balíček nebo jednotlivě): Talířový etažér, regálová police, regálový vozík, termokryt

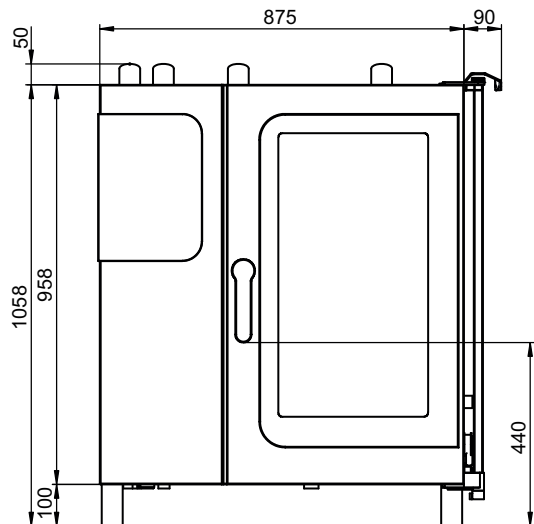
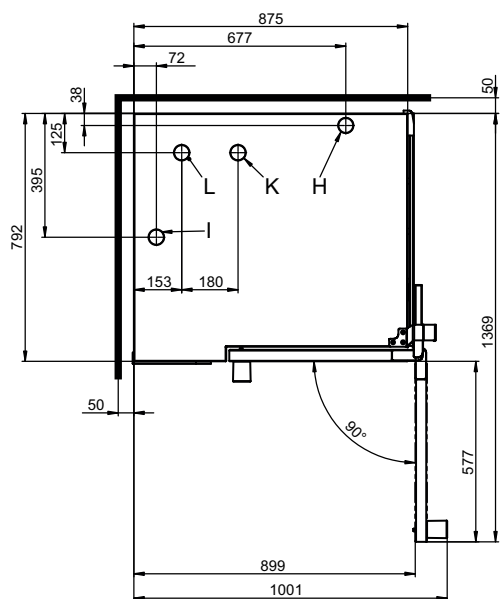
Podstavce v různých velikostech a provedeních

Závěsné police volitelně GN nebo BM

Stohovací soupravy

Prostředky na ošetřování pro plně automatický čistící systém

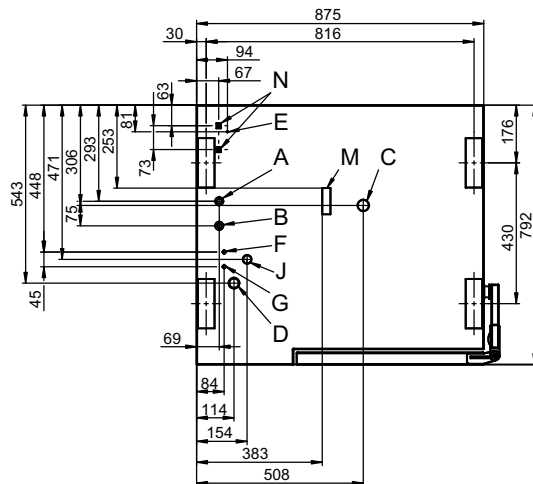
ConvoClean (několikanásobné a jednotlivé dávkování)

Pohled zepředu

Pohled shora se vzdálenostmi od stěny

Pokyny pro postavení

| | |
|---|----------------|
| Absolutní sklon přístroje v provozu* | max. 2° (3.5%) |
| Vzdálenost od tepelných zdrojů | min. 500 mm |
| Doporučená vzdálenost pro servis, levá strana přístroje | min. 500 mm |

* Výškově přestavitelné nohy přístroje sériové.

Konvektomat postavte tak, aby byl přístupný ze 3 stran k zajištění přístupnosti kvůli čištění. Alternativně na vyžádání vložte patku o výšce 150 mm.

Pozice přípojek dna přístroje


- A Přípojka vody (pro bojler)
- B Přípojka vody (pro čištění a navíjecí ruční sprchu)
- C Přípojka odpadní vody DN 50
- D Přípojka elektřiny
- E Potenciálové vyrovnání
- F Přípojka oplachovacího prostředku
- G Přípojka čisticího prostředku
- H Hrdlo odpadního vzduchu Ø 50 mm
- I Větrací hrdlo Ø 50 mm
- J Plynová přípojka
- K Hrdlo spalin horkovzdušného hořáku Ø 50 mm
- L Hrdlo spalin hořáku bojleru Ø 50 mm
- M Bezpečnostní přetok 80 x 25 mm
- N Ethernetová přípojka RJ45

Rozměry a hmotnosti

| | |
|---|----------------------|
| Rozměry s obalem | |
| Šířka x výška x hloubka | 1100 x 1300 x 940 mm |
| Hmotnost | |
| Provozní hmotnost bez možností* / příslušenství | 142 kg |
| Hmotnost obalu | 28 kg |
| Bezpečnostní vzdálenosti** | |
| Vzadu | 50 mm |
| Vpravo (skrývací dveře zasunuté zpět) | 130 mm |
| Vlevo (viz pokyny pro postavení) | 50 mm |
| Nahoře*** | 1000 mm |

* Hmotnost možností max. 15 kg.

** Potřebné pro funkce přístroje.

*** V závislosti na odvádění odpadního vzduchu a vlastnostech stropu.

Kapacita plnění

| | |
|---|-------|
| Max. počet nosičů pokrmů | |
| GN 1/1* | 10+1 |
| Rozměr pečení 600 x 400** | 8 |
| Talíř max. Ø 32 cm, Vzdálenost kruhů 65 mm** | 32 |
| Talíř max. Ø 32 cm, Vzdálenost kruhů 78 mm** | 26 |
| Max. hmotnost náplně | |
| GN 1/1 / 600 x 400 | |
| na jeden konvektomat | 50 kg |
| na jeden zásuv | 15 kg |

* Vhodná závěsná police sériová.

** Vhodnou závěsnou polici lze obdržet jako příslušenství.

Elektrické připojení

| | |
|---------------------------------|---------|
| 1N~ 230V 50/60Hz | |
| Jmenovitý příkon | 0.6 kW |
| Jmenovitý proud | 2.7 A |
| Jištění | 16 A |
| RCD, měnič kmitočtu jednofázový | Typ A/B |
| Doporučený průřez vedení* | 3G2.5 |
| 1N~ 100V 50/60Hz | |
| Jmenovitý příkon | 0.6 kW |
| Jmenovitý proud | 6.3 A |
| Jištění | 16 A |
| RCD, měnič kmitočtu jednofázový | Typ A/B |
| Doporučený průřez vedení* | 3G2.5 |

* Doporučený průřez vedení položeného volně ve vzduchu při max. délce 5 m.

Údaje o plynu

| | |
|--|---|
| Provozní látka | Zemní plyn, kapalný plyn |
| Odvod spalin | Vzduchotechnické zařízení (RLT) s bezpečnostním vypínáním |
| Přípojka přívodu plynu | R 3/4" |
| Připojovací tlak proudícího média (podle CE) | |
| Zemní plyn 2H (E) | 20 (17 - 25) mbar |
| Zemní plyn 2L (LL) | 20/25 (18 - 30) mbar |
| Kapalný plyn 3B/P | 29/37/50 (25 - 57.5) mbar |
| Propan 3P | 29/37/50 (25 - 57.5) mbar |
| Topný výkon | |
| Zemní plyn 2H (E) | |
| Horkovzdušný hořák | 21 kW |
| Hořák bojleru | 19 kW |
| Zemní plyn 2L (LL) | |
| Horkovzdušný hořák | 20 kW |
| Hořák bojleru | 18 kW |
| Propan 3P* | |
| Horkovzdušný hořák | 22 kW |
| Hořák bojleru | 20 kW |
| Spotřeba plynu | |
| Zemní plyn 2H (E) | 2.1 m³/h |
| Zemní plyn 2L (LL) | 2.5 m³/h |
| Propan 3P / kapalný plyn 3B/P | 1.7 kg/h |
| Množství spalin | |
| Zemní plyn, kapalný plyn | max. 92 m³/h |

* U kapalného plynu 3B/P je topný výkon až o 15 % vyšší.

Přípojka vody

| | |
|--------------------------|--|
| Přítok vody | |
| Přítok vody | 2 x G 3/4", pevný přípoj opčně s přípojovací hadicí (min. DN13 / 1/2") |
| Tlak proudícího média | 150 - 600 kPa (1.5 - 6 bar) |
| Odtok přístroje | |
| Provedení | Trychtýřový sifon (doporučeno) nebo pevný přípoj |
| Typ | DN 50 (min. Ø vnitřní: 46 mm) |
| Spád vedení odpadní vody | min. 3.5% (2°) |

Kvalita vody

Přípojka vody A* pro bojler,
Přípojka vody B* pro čištění, navijecí ruční sprcha

| | |
|---------------------------------------|---|
| Všeobecné požadavky | Pitná voda, typicky tvrdá voda |
| Celková tvrdost** | 4 - 20 °dh / 70 - 360 ppm / 7 - 35 °TH / 5 - 25 °e |
| hodnota pH | 6.5 - 8.5 |
| Cl ⁻ (chlorid) | max. 60 mg/l |
| Cl ₂ (volný chlór) | max. 0.2 mg/l |
| SO ₄ ²⁻ (síran) | max. 150 mg/l |
| Fe (železo) | max. 0.1 mg/l |
| SiO ₂ (silikát) | max. 13 mg/l |
| NH ₂ Cl (monochloramin) | max. 0.2 mg/l |
| Teplota | max. 40 °C |
| Elektrická vodivost | min. 20 µS/cm |

* Viz grafiku Pozice přípojky, s. 2.

** I přes dodržování mezních hodnot celkové tvrdosti může v jednotlivých případech docházet k tvoření netvrdých usazenin. Opatření je nutno vyjasnit s technickým servisem.

Spotřeba vody

| | |
|---------------------------------|----------|
| Přípojky vody A, B | |
| Ø spotřeba při tepelné úpravě** | 6.0 l/h |
| Max. průtok vody | 15 l/min |

** Včetně spotřeby vody pro chlazení odpadní vody.

OZNÁMENÍ: Viz grafiku Pozice přípojky, s. 2.

Emise

| | |
|----------------------|---------------------|
| Předávání tepla* | |
| Latentní | 2900 kJ/h / 0.81 kW |
| Sensibilní | 4300 kJ/h / 1.19 kW |
| Teplota odpadní vody | max. 80 °C |
| Provozní hluk | max. 70 dBA |

* Hodnoty předávání tepla byly měřeny dle DIN 18873-1 „Metody k určení spotřeby energie spotřebičů pro velké kuchyně – Část 1“.
Pro dimenzování vzduchotechnického zařízení je rozhodující druh a četnost používání spotřebičů. Tyto hodnoty mohou být vyšší než uvedené hodnoty k předávání tepla. V odborné literatuře jsou uvedeny orientační hodnoty, např. ve VDI 2052.

Prosím, pro dimenzování vzduchotechnického zařízení se obraťte na vašeho specializovaného projektanta.

PŘÍSLUŠENSTVÍ

(Podrobné pokyny pro instalaci jsou uvedeny viprospěku s příslušenstvím)

Stohovací souprava

| | |
|---|---------------|
| Dovolená kombinace | 6.10 na 10.10 |
| Při kombinaci dvou plynových spotřebičů | |
| Výběr „Stohovací souprava pro plynové spotřebiče Convotherm 4“ | |
| Při kombinaci jednoho elektrického a jednoho plynového spotřebiče ve stohovací soupravě | |
| Výběr "Stohovací souprava pro elektrické spotřebiče Convotherm 4", pokud: | |
| Dolní konvektomat | EB/ES |
| Horní konvektomat | GB/GS |
| Výběr „Stohovací souprava pro plynové spotřebiče Convotherm 4“, pokud: | |
| Dolní konvektomat | GB/GS |
| Horní konvektomat | EB/ES |

Dbejte prosím na tato upozornění:

Tento dokument slouží výhradně pro plánování.

Další technické údaje a pokyny pro instalaci a postavení jsou uvedeny v instalační příručce.