

INDUCS®

INSTINCT Hob

Indukční vařič - 1 varná zóna, rozměr 372 x 349 mm

Modely

INSTINCT Hob 3

INSTINCT Hob 3.5

INSTINCT Hob 5



INSTINCT Hob 3 / 3.5/5

- Kontinuální měření teploty dna pánve pomocí technologie RTCSmp - *Real time Temperature Control System Multi Point*
- 12 stupňů výkonu
- Funkce udržování 25°C - 100°C
- Funkce časovače
- Mimořádně energeticky úsporné
- Komfortní a provozně bezpečné použití

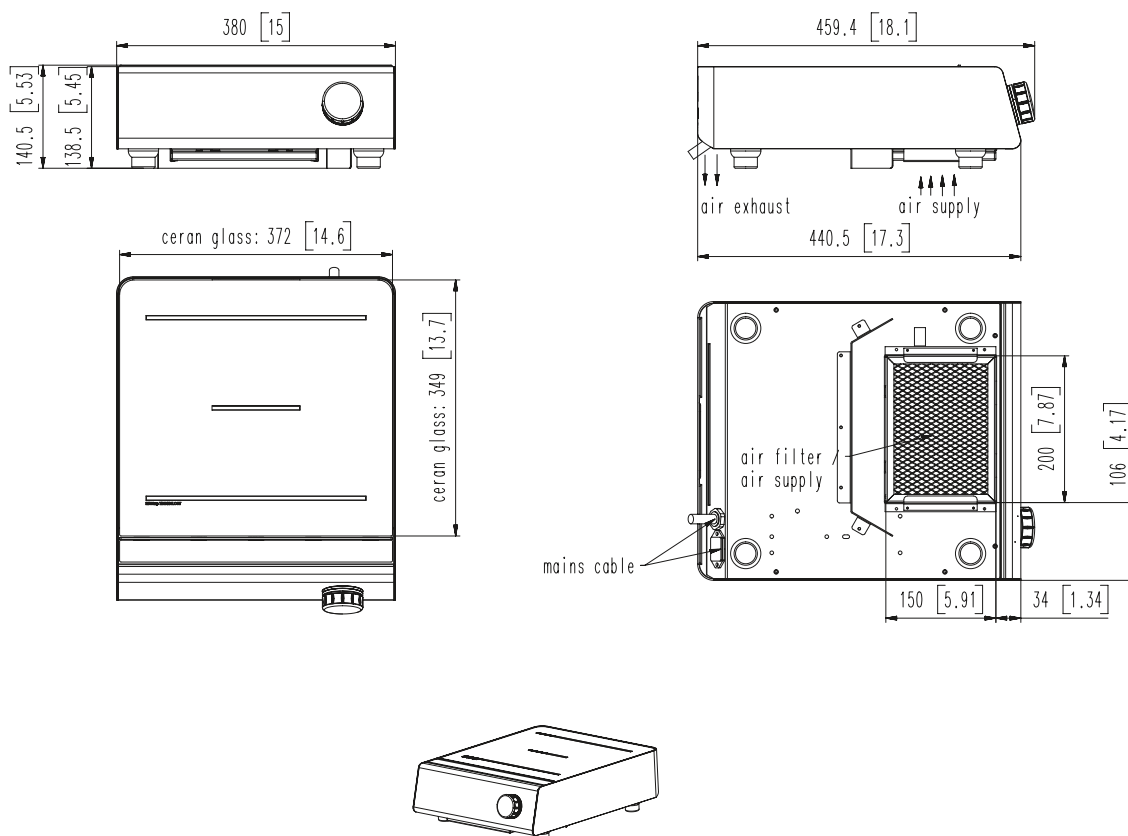
Charakteristika

- Kontinuální měření teploty dna pánve pomocí technologie RTCSmp (Realtime Temperature Control System multi-point)
- Spolehlivá ochrana proti přehřátí prodlužuje životnost indukce i nádobí
- Konstantní výkon během celé doby vaření zajišťuje optimální výsledky vaření
- Komfortní vaření bez ohřevu okolního prostředí díky přímému přenosu tepla z varného pole do pánve pomocí indukce
- Snadné čištění díky vyjímatelné, omyvatelné a opakovaně použitelné vložce vzduchového filtru
- Bez připálení zbytků pokrmů na sklo-keramické desce díky chladnému povrchu
- Maximální odolnost, vyvinuto pro trvalé používání v gastronomii
- Přepínání ukazatele teploty ze stupňů C na stupně F
- Snížení maximálního výkonu ze 100 % na 25 %
- Identifikace síťového napětí a automatické načtení optimálních parametrů.
Provedení na 1 fázi (do 3,5 kW) 208 V - 240 V: identické na celém světě
- Záruka: 2 roky na díly

Obsah balení

- RTCSmp ovládání / monitoring
- Výškově nastavitelné, uzamykatelné nožičky
- Omyvatelná vložka vzduchového filtru





Všechny údaje v mm a [palcích]

Počet varných zón	1
Sklo-keramická deska Š x H	372 x 349 mm
Průměr cívky	220 mm
Stupně výkonu	12
Funkce udržování	25 - 100°C
Provedení	Nerezová ocel

Model	INSTINCT Hob 3	INSTINCT Hob 3.5	INSTINCT Hob 5
Výkon W	1 x 3000	1 x 3.500	1 x 5000
Elektrické připojení V/Hz/PH	208–240/50–60/1	208–240/50–60/1	380–440/50–60/3
Rozměry Š x H x V mm	380 x460 x 140 mm	380 x460 x 140 mm	380 x460 x 140 mm
Hmotnost kg	12	12	14