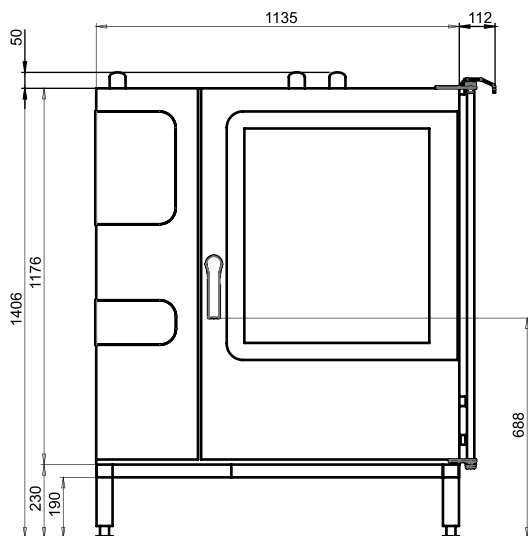
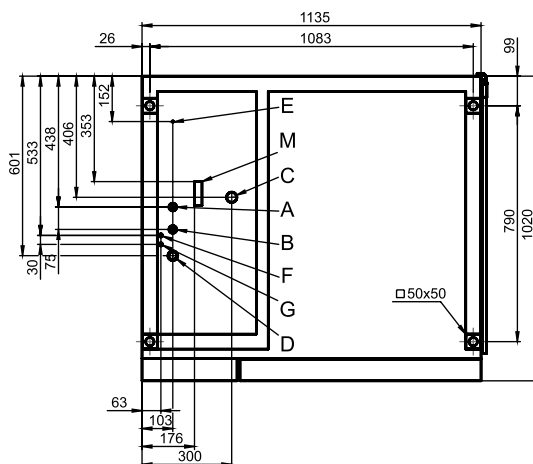
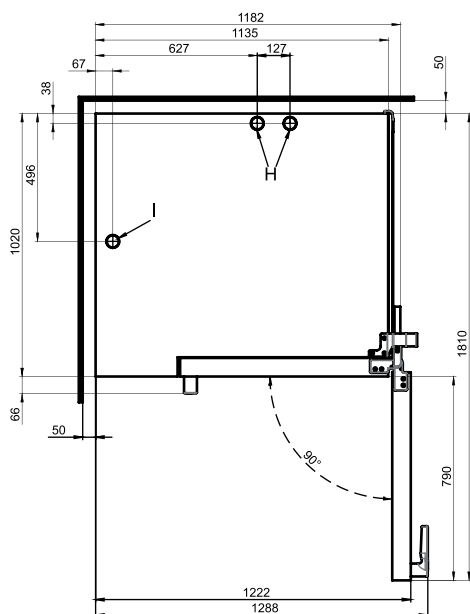




**Pohled zepředu**

**Pozice přípojek dna přístroje**


- A Přípojka vody (pro nástřik vody)
- B Přípojka vody (pro čištění a navijecí ruční sprchu)
- C Přípojka odpadní vody DN 50
- D Přípojka elektřiny
- E Potenciálové vyrovnání
- F Přípojka oplachovacího prostředku
- G Přípojka čisticího prostředku
- H Hrdlo odpadního vzduchu Ø 50 mm
- I Větrací hrdlo Ø 50 mm
- M Bezpečnostní přetok 80 mm x 25 mm

**Pohled shora se vzdálenostmi od stěny**


## Rozměry a hmotnosti

Rozměry s obalem

Šířka x výška x hloubka 1410 x 1615 x 1170 mm

Hmotnost

Provozní hmotnost bez opcí\* / příslušenství 250 kg

Hmotnost obalu 45 kg

Bezpečnostní vzdálenosti\*\*

Vzadu 50 mm

Vpravo (skývací dveře zasunuté zpět) 160 mm

Vlevo (pro servis se doporučuje větší vzdálenost) 50 mm

Nahoře\*\*\* 500 mm

\* Hmotnost opcí max. 15 kg.

\*\* Minimální vzdálenost od tepelných zdrojů 500 mm.

\*\*\* V závislosti na odvádění odpadního vzduchu a vlastnostech stropu.

## Pokyny pro postavení

Absolutní sklon přístroje v provozu\* max. 2° (3.5%)

\* Výškově přestavitelné nohy přístroje sériové.



## Emise

Předávání tepla	
Latentní	6900 kJ/h / 1.92 kW
Sensibilní	7800 kJ/h / 2.17 kW
Teplota odpadní vody	max. 80 °C
Provozní hluk	max. 70 dBA

## PŘÍSLUŠENSTVÍ

(Podrobné pokyny pro instalaci jsou uvedeny viprojektu s příslušenstvím)

### Kondenzační digestoř ConvoVent 4\*

Elektrické připojení	
Jmenovité napětí	1N~ 200-240V 50/60Hz
Jmenovitý příkon	260 W
Jmenovitý proud	1.9 A
Jištění	2.5 A
Rozměry bez obalu	
Šířka x výška x hloubka	1137 x 240 x 1285 mm
Hmotnost bez obalu	97 kg
Bezpečnostní vzdálenost směrem vzhůru**	500 mm

\* Lze obdržet speciální kondenzační digestoře pro stohovací soupravu.

\*\* V závislosti na odvádění odpadního vzduchu a vlastnostech stropu.

### Kondenzační digestoř ConvoVent 4+\*

Elektrické připojení	
Jmenovité napětí	1N~ 200-240V 50/60Hz
Jmenovitý příkon	260 W
Jmenovitý proud	1.9 A
Jištění	2.5 A
Rozměry bez obalu	
Šířka x výška x hloubka	1137 x 373 x 1285 mm
Hmotnost bez obalu	120 kg
Bezpečnostní vzdálenost směrem vzhůru**	500 mm

\* Lze obdržet speciální kondenzační digestoře pro stohovací soupravu.

\*\* V závislosti na odvádění odpadního vzduchu a vlastnostech stropu.

Dbejte prosím na tato upozornění:

Tento dokument slouží výhradně pro plánování.

Další technické údaje a pokyny pro instalaci a postavení jsou uvedeny v instalační příručce.