

Convotherm maxx pro
easyDial

20.10
20 Zásuvy GN 1/1

Elektro
Injekční verze
Skrývací dveře



Hlavní znaky

- Natural Smart Climate™ (ACS+) způsoby tepelné úpravy: Pára, kombinovaná pára, horký vzduch
- Natural Smart Climate™ (ACS+) s přídatnými funkcemi:
 - Crisp&Tasty – odvlhčování v 5 stupních
 - BakePro – tradiční funkce pečení v 5 stupních
 - HumidityPro – zavlhčování v 5 stupních
 - Rychlost ventilátoru – v 5 stupních
- easyDial: všechny funkce se nastavují na jedné úrovni
- Cleaning Management - ConvoClean: Plně automatický čistící systém, volitelné jednotlivé dávkování
- HygieniCare
- Rozhraní USB integrované v obslužném panelu
- Tříbarevný indikátor – ukazuje aktuální provozní stav
- Vyvíjení páry nástřikem vody do varného prostoru
- Osvětlení LED varného prostoru
- Dveře přístroje s dvojitým prosklením
- Skrývací dveře: úspora místa a větší bezpečnost při práci (volitelně za příplatek)

Sériové vybavení

- Způsoby tepelné úpravy:
 - Pára (30–130 °C) se zaručeným nasycením
 - Kombinovaná pára (30–250 °C) s automatickým přizpůsobením vlhkosti
 - Horký vzduch (30–250 °C) s optimalizovaným přenosem tepla
- Obsluha pracovní plocha easyDial:
 - Centrální řídicí jednotka Convotherm-Dial (C-Dial)
 - Digitální displej
- Climate Management
 - Natural Smart Climate™ (ACS+), HumidityPro, Crisp&Tasty
- Quality Management
 - Airflow Management, BakePro, vícebodová sonda teploty jádra
- Production Management
 - 99 profilů tepelné úpravy, každý až s 9 kroky
 - Ukládání dat HACCP
 - USB rozhraní
 - Regenerační funkce – regenerování produktů na nejvyšší úrovni
 - Funkce předehřívání a funkce Cool down

Sériové vybavení

- Cleaning Management - ConvoClean: Plně automatický čistící systém, volitelné jednotlivé dávkování
- HygieniCare:
 - Hygienic Handles
- Konstrukce:
 - Dveře přístroje s bezpečnostním zámekem, zvedací polohou a LED diodami pro osvětlení varného prostoru
 - Vyvíjení páry nástřikem vody do varného prostoru
 - Nastavitelné nohy přístroje od 100 mm do 125 mm
 - Vícebodová sonda teploty jádra
 - Integrovaná navíjecí ruční sprcha
 - Tvarově optimalizované a barevně označené vstupní lišty
 - Podlahová LED dioda stavu přístroje (zelená = hotovo, žlutá = zahřívání, červená = porucha)
 - Integrovaný předehřívací můstek

Convotherm maxx pro easyDial

- 20.10
- 20 Zásuvy GN 1/1
- Elektro
- Injekční verze
- Skryvací dveře



Hlavní znaky

- Natural Smart Climate™ (ACS+) způsoby tepelné úpravy: Pára, kombinovaná pára, horký vzduch
- Natural Smart Climate™ (ACS+) s přídatnými funkcemi:
 - Crisp&Tasty – odvlhčování v 5 stupních
 - BakePro – tradiční funkce pečení v 5 stupních
 - HumidityPro – zavlhčování v 5 stupních
 - Rychlost ventilátoru – v 5 stupních
- easyDial: všechny funkce se nastavují na jedné úrovni
- Cleaning Management - ConvoClean: Plně automatický čistící systém, volitelně jednotlivé dávkování
- HygieniCare
- Rozhraní USB integrované v obslužném panelu
- Tříbarevný indikátor – ukazuje aktuální provozní stav
- Vyvíjení páry nástřikem vody do varného prostoru
- Osvětlení LED varného prostoru
- Dveře přístroje s dvojitým prosklením
- Skryvací dveře: úspora místa a větší bezpečnost při práci (volitelně za příplatek)

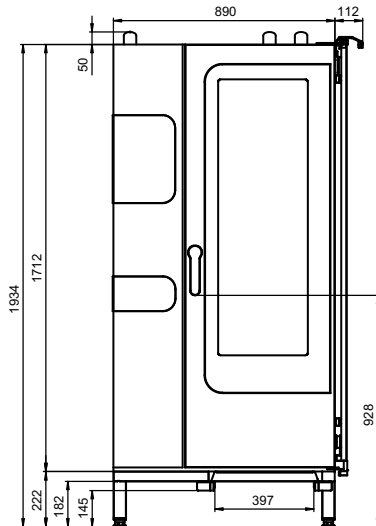
Možnosti

- Cleaning Management: Poloautomatický čistící systém
- Lodní verze (viz samostatný datový list)
- Verze pro věžnice
- Ethernetové rozhraní (LAN)
- Jsou k dispozici různá napětí
- Sonda sous-vide, externě zasunutelná
- Sonda teploty jádra, externě zasunutelná

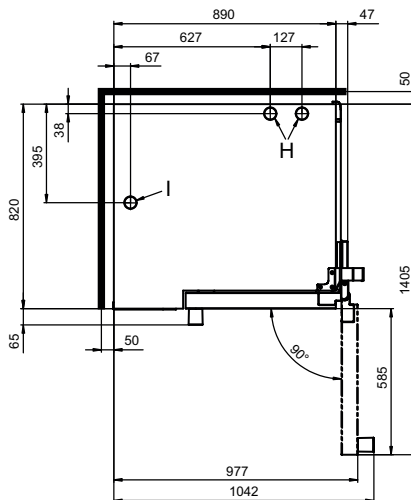
Příslušenství

- ConvoLink – HACCP a PC software managementu profilu tepelné úpravy
- ConvoVent 4 kondenzační digestoř s tukovým filtrem
- ConvoVent 4+ kondenzační digestoř s tukovým a zápachovým filtrem
- Signal Tower – externí indikace provozního stavu
- Banketový systém (volitelně jako balíček nebo jednotlivě): Zavázeční vozík talířů, zavázeční vozík, termokryt
- Prostředky na ošetřování pro plně automatický čistící systém ConvoClean (několikanásobné a jednotlivé dávkování)
- 3. Patka vpředu: Vyrovnaní stability a úrovně

Pohled zepředu



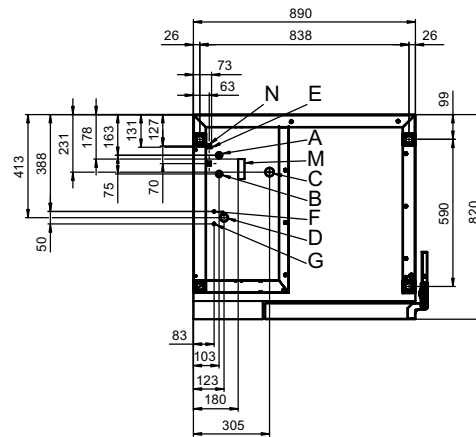
Pohled shora se vzdálenostmi od stěny



Pokyny pro postavení

Vzdálenost od tepelných zdrojů	min. 500 mm
Doporučená vzdálenost pro servis, levá strana přístroje	min. 500 mm

Pozice přípojek dna přístroje



- A Přípojka vody (pro nástřik vody)
- B Přípojka vody (pro čištění a navíjecí ruční sprchu)
- C Přípojka odpadní vody DN 50
- D Přípojka elektřiny
- E Potenciálové vyrovnání
- F Přípojka oplachovacího prostředku
- G Přípojka čisticího prostředku
- H Hrdlo odpadního vzduchu Ø 50 mm
- I Větrací hrdlo Ø 50 mm
- M Bezpečnostní přetok 80 x 25 mm
- N Připojení Ethernet RJ45 (volitelné)

Rozměry a hmotnosti

Rozměry s obalem	
Šířka x výška x hloubka	1165 x 2150 x 970 mm
Hmotnost	
Provozní hmotnost bez možností* / příslušenství	270 kg
Hmotnost obalu	40 kg
Bezpečnostní vzdálenosti**	
Vzadu	50 mm
Vpravo (skrývací dveře zasunuté zpět)	160 mm
Vlevo (viz pokyny pro postavení)	50 mm
Nahore***	500 mm

* Hmotnost možností max. 15 kg.

** Potřebné pro funkce přístroje.

*** V závislosti na odvádění odpadního vzduchu a vlastnostech stropu.

Kapacita plnění

Max. počet nosičů pokrmů	
GN 1/1*	20
Rozměr pečení 600 x 400**	17
Talíř max. Ø 32 cm, Vzdálenost kruhů 66 mm**	61
Talíř max. Ø 32 cm, Vzdálenost kruhů 80 mm**	50
Max. hmotnost náplně	
GN 1/1 / 600 x 400	
na jeden konvektomat	100 kg
na jeden zásuv	15 kg

* Vhodný zavážecí vozík sériový.

** Vhodný zavážecí vozík lze obdržet jako příslušenství.

Elektrické připojení

3N~ 400V 50/60Hz*	
Jmenovitý příkon	38.9 kW
Jmenovitý proud	56.2 A
Jištění	63 A
RCD, měnič kmitočtu jednofázový	Typ A/B
Doporučený průřez vedení	5G16
3N~ 380V 60Hz	
Jmenovitý příkon	35.1 kW
Jmenovitý proud	53.3 A
Jištění	63 A
RCD, měnič kmitočtu jednofázový	Typ A/B
Doporučený průřez vedení	5G16
3~ 230V 50/60Hz*	
Jmenovitý příkon	38.2 kW
Jmenovitý proud	96.0 A
Jištění	100 A
RCD, měnič kmitočtu jednofázový	Typ A/B
Doporučený průřez vedení	4G35
3~ 200V 50/60Hz*	
Jmenovitý příkon	38.2 kW
Jmenovitý proud	110.4 A
Jištění	125 A
RCD, měnič kmitočtu jednofázový	Typ A/B
Doporučený průřez vedení	4G50
3~ 400V 50/60Hz*	
Jmenovitý příkon	38.9 kW
Jmenovitý proud	56.2 A
Jištění	63 A
RCD, měnič kmitočtu třífázový	Typ B
Doporučený průřez vedení	5G16

* Připojení na zařízení pro optimalizaci výkonu sériově.

Přípojka vody

Přítok vody	
Přítok vody	2 x G 3/4", pevný přípoj opčně s přípojovací hadicí (min. DN13 / 1/2")
Tlak proudícího média	150 - 600 kPa (1.5 - 6 bar)
Odtok přístroje	
Provedení	Otevřená vana nebo kanál/žlábek (doporučuje se) nebo pevný přípoj
Typ	DN 50 (min. Ø vnitřní: 46 mm)
Spád vedení odpadní vody	min. 3.5% (2°)

Kvalita vody

Přípojka vody A* pro nástřík vody	
Všeobecné požadavky	Pitná voda, typicky měkká voda (popř. instalovat zařízení na úpravu vody)
Celková tvrdost	4 - 7 °dh / 70 - 125 ppm / 7 - 13 °TH / 5 - 9 °e
Přípojka vody B* pro čištění, navijecí ruční sprcha	
Všeobecné požadavky	Pitná voda, typicky tvrdá voda
Celková tvrdost	4 - 20 °dh / 70 - 360 ppm / 7 - 35 °TH / 5 - 25 °e
Přípojky vody A, B*	
hodnota pH	6.5 - 8.5
Cl ⁻ (chlorid)	max. 60 mg/l
Cl ₂ (volný chlór)	max. 0.2 mg/l
SO ₄ ²⁻ (síran)	max. 150 mg/l
Fe (železo)	max. 0.1 mg/l
SiO ₂ (silikát)	max. 13 mg/l
NH ₂ Cl (monochloramin)	max. 0.2 mg/l
Teplota	max. 40 °C
Elektrická vodivost	min. 20 µS/cm

* Viz grafiku Pozice přípojky, s. 2.

Spotřeba vody

Přípojka vody A*	
Ø spotřeba při tepelné úpravě	8.1 l/h
Max. spotřeba	0.8 l/min
Přípojky vody A, B	
Ø spotřeba při tepelné úpravě**	12.2 l/h
Max. průtok vody	15 l/min

* Hodnoty pro dimenzování zařízení na úpravu vody.

** Včetně spotřeby vody pro chlazení odpadní vody.

OZNÁMENÍ: Viz grafiku Pozice přípojky, s. 2.

Emise

Předávání tepla*	
Latentní	6900 kJ/h / 1.92 kW
Sensibilní	8900 kJ/h / 2.47 kW
Teplota odpadní vody	max. 80 °C
Provozní hluk	max. 70 dBA

* Hodnoty předávání tepla byly měřeny dle DIN 18873-1 „Metody k určení spotřeby energie spotřebičů pro velké kuchyně – Část 1“. Pro dimenzování vzduchotechnického zařízení je rozhodující druh a četnost používání spotřebičů. Tyto hodnoty mohou být vyšší než uvedené hodnoty k předávání tepla. V odborné literatuře jsou uvedeny orientační hodnoty, např. ve VDI 2052.

Prosím, pro dimenzování vzduchotechnického zařízení se obraťte na vašeho specializovaného projektanta.

PŘÍSLUŠENSTVÍ

(Podrobné pokyny pro instalaci jsou uvedeny viprojektu s příslušenstvím)

Kondenzační digestoř ConvoVent 4*

Elektrické připojení	
Jmenovité napětí	1N~ 200-240V 50/60Hz
Jmenovitý příkon	130-260 W
Jmenovitý proud	1.0-1.9 A
Jištění	2.5 A
Rozměry bez obalu	
Šířka x výška x hloubka	892 x 240 x 1086 mm
Hmotnost bez obalu	67 kg
Bezpečnostní vzdálenost směrem vzhůru**	500 mm

* Lze obdržet speciální kondenzační digestoře pro stohovací soupravu.

** V závislosti na odvádění odpadního vzduchu a vlastnostech stropu.

Kondenzační digestoř ConvoVent 4+*

Elektrické připojení	
Jmenovité napětí	1N~ 200-240V 50/60Hz
Jmenovitý příkon	130-260 W
Jmenovitý proud	1.0-1.9 A
Jištění	2.5 A
Rozměry bez obalu	
Šířka x výška x hloubka	892 x 373 x 1086 mm
Hmotnost bez obalu	86 kg
Bezpečnostní vzdálenost směrem vzhůru**	500 mm

* Lze obdržet speciální kondenzační digestoře pro stohovací soupravu.

** V závislosti na odvádění odpadního vzduchu a vlastnostech stropu.

Dbejte prosím na tato upozornění:

Tento dokument slouží výhradně pro plánování.

Další technické údaje a pokyny pro instalaci a postavení jsou uvedeny v instalační příručce.