

Convotherm maxx pro
easyDial

20.10
20 Zásuvy GN 1/1

Plyn
Bojler
Skrývací dveře



Hlavní znaky

- Natural Smart Climate™ (ACS+) způsoby tepelné úpravy: Pára, kombinovaná pára, horký vzduch
- Natural Smart Climate™ (ACS+) s přídatnými funkcemi:
 - Crisp&Tasty – odvlhčování v 5 stupních
 - BakePro – tradiční funkce pečení v 5 stupních
 - HumidityPro – zavlhčování v 5 stupních
 - Rychlost ventilátoru – v 5 stupních
- easyDial: všechny funkce se nastavují na jedné úrovni
- Cleaning Management - ConvoClean: Plně automatický čistící systém, volitelné jednotlivé dávkování
- HygieniCare
- Rozhraní USB integrované v obslužném panelu
- Tříbarevný indikátor – ukazuje aktuální provozní stav
- Vyvíjení páry vysoce výkonným bojlerem mimo varný prostor
- Osvětlení LED varného prostoru
- Dveře přístroje s dvojitým prosklením
- Skrývací dveře: úspora místa a větší bezpečnost při práci (volitelně za příplatek)

Sériové vybavení

- Způsoby tepelné úpravy:
 - Pára (30–130 °C) se zaručeným nasycením
 - Kombinovaná pára (30–250 °C) s automatickým přizpůsobením vlhkosti
 - Horký vzduch (30–250 °C) s optimalizovaným přenosem tepla
- Obsluha pracovní plocha easyDial:
 - Centrální řídicí jednotka Convotherm-Dial (C-Dial)
 - Digitální displej
- Climate Management
 - Natural Smart Climate™ (ACS+), HumidityPro, Crisp&Tasty
- Quality Management
 - Airflow Management, BakePro, vícebodová sonda teploty jádra
- Production Management
 - 99 profilů tepelné úpravy, každý až s 9 kroky
 - Ukládání dat HACCP
 - USB rozhraní
 - Regenerační funkce – regenerování produktů na nejvyšší úrovni
 - Funkce předehřívání a funkce Cool down

Sériové vybavení

- Cleaning Management - ConvoClean: Plně automatický čistící systém, volitelné jednotlivé dávkování
- HygieniCare:
 - Hygienic Handles
- Konstrukce:
 - Dveře přístroje s bezpečnostním zámekem, zvedací polohou a LED diodami pro osvětlení varného prostoru
 - Vyvíjení páry bojlerem
 - Nastavitelné nohy přístroje od 100 mm do 125 mm
 - Vícebodová sonda teploty jádra
 - Integrovaná navíjecí ruční sprcha
 - Tvarově optimalizované a barevně označené vstupní lišty
 - Podlahová LED dioda stavu přístroje (zelená = hotovo, žlutá = zahřívání, červená = porucha)
 - Integrovaný předehřívací můstek

Možnosti

Příslušenství

Convotherm maxx pro easyDial

- 20.10
- 20 Zásuvy GN 1/1
- Plyn
- Bojler
- Skryvací dveře



Hlavní znaky

- Natural Smart Climate™ (ACS+) způsoby tepelné úpravy: Pára, kombinovaná pára, horký vzduch
- Natural Smart Climate™ (ACS+) s přídatnými funkcemi:
 - Crisp&Tasty – odvlhčování v 5 stupních
 - BakePro – tradiční funkce pečení v 5 stupních
 - HumidityPro – zavlhčování v 5 stupních
 - Rychlost ventilátoru – v 5 stupních
- easyDial: všechny funkce se nastavují na jedné úrovni
- Cleaning Management - ConvoClean: Plně automatický čistící systém, volitelně jednotlivé dávkování
- HygieniCare
- Rozhraní USB integrované v obslužném panelu
- Tříbarevný indikátor – ukazuje aktuální provozní stav
- Vyvíjení páry vysoce výkonným bojlerem mimo varný prostor
- Osvětlení LED varného prostoru
- Dveře přístroje s dvojitým prosklením
- Skryvací dveře: úspora místa a větší bezpečnost při práci (volitelně za příplatek)

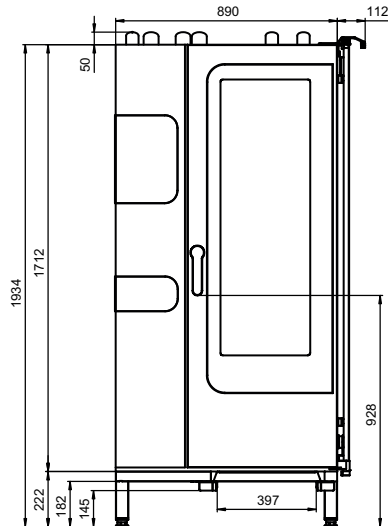
Možnosti

- Cleaning Management: Poloautomatický čistící systém
- Verze pro věžnice
- Ethernetové rozhraní (LAN)
- Jsou k dispozici různá napětí
- Sonda sous-vide, externě zasunutelná
- Sonda teploty jádra, externě zasunutelná

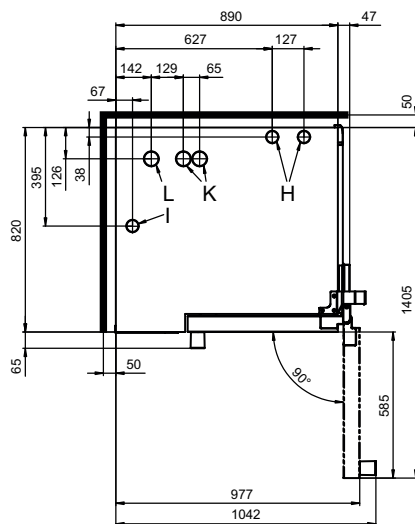
Příslušenství

- ConvoLink – HACCP a PC software managementu profilu tepelné úpravy
- Signal Tower – externí indikace provozního stavu
- Banketový systém (volitelně jako balíček nebo jednotlivě): Zavážeč vozík talířů, zavážeč vozík, thermokryt
- Prostředky na ošetřování pro plně automatický čistící systém ConvoClean (několikanásobné a jednotlivé dávkování)
- 3. Patka vpředu: Vyrovnání stability a úrovně

Pohled zepředu



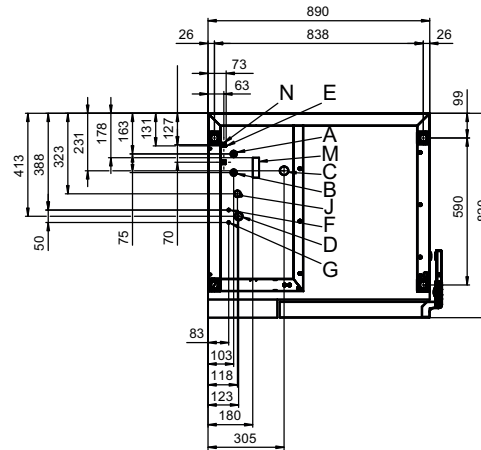
Pohled shora se vzdálenostmi od stěny



Pokyny pro postavení

Vzdálenost od tepelných zdrojů	min. 500 mm
Doporučená vzdálenost pro servis, levá strana přístroje	min. 500 mm

Pozice přípojek dna přístroje



- A Přípojka vody (pro bojler)
- B Přípojka vody (pro čištění a navíjecí ruční sprchu)
- C Přípojka odpadní vody DN 50
- D Přípojka elektřiny
- E Potenciálové vyrovnání
- F Přípojka oplachovacího prostředku
- G Přípojka čisticího prostředku
- H Hrdlo odpadního vzduchu Ø 50 mm
- I Větrací hrdlo Ø 50 mm
- J Plynová přípojka
- K Hrdlo spalin horkovzdušného hořáku Ø 50 mm
- L Hrdlo spalin hořáku bojleru Ø 60.3 mm
- M Bezpečnostní přetok 80 x 25 mm
- N Připojení Ethernet RJ45 (volitelné)

Rozměry a hmotnosti

Rozměry s obalem	
Šířka x výška x hloubka	1165 x 2150 x 970 mm
Hmotnost	
Provozní hmotnost bez možností* / příslušenství	301 kg
Hmotnost obalu	40 kg
Bezpečnostní vzdálenosti**	
Vzadu	50 mm
Vpravo (skrývací dveře zasunuté zpět)	160 mm
Vlevo (viz pokyny pro postavení)	50 mm
Nahoře***	1000 mm

* Hmotnost možností max. 15 kg.

** Potřebné pro funkce přístroje.

*** V závislosti na odvádění odpadního vzduchu a vlastnostech stropu.

Kapacita plnění

Max. počet nosičů pokrmů	
GN 1/1*	20
Rozměr pečení 600 x 400**	17
Talíř max. Ø 32 cm, Vzdálenost kruhů 66 mm**	61
Talíř max. Ø 32 cm, Vzdálenost kruhů 80 mm**	50
Max. hmotnost náplně	
GN 1/1 / 600 x 400	
na jeden konvektomat	100 kg
na jeden zásuv	15 kg

* Vhodný zavážecí vozík sériový.

** Vhodný zavážecí vozík lze obdržet jako příslušenství.

Elektrické připojení

1N~ 230V 50/60Hz	
Jmenovitý příkon	1.1 kW
Jmenovitý proud	4.7 A
Jištění	16 A
RCD, měnič kmitočtu jednofázový	Typ A/B
Doporučený průřez vedení*	3G2.5
1N~ 100V 50/60Hz	
Jmenovitý příkon	1.1 kW
Jmenovitý proud	10.9 A
Jištění	16 A
RCD, měnič kmitočtu jednofázový	Typ A/B
Doporučený průřez vedení*	3G2.5

* Doporučený průřez vedení položeného volně ve vzduchu při max. délce 5 m.

Údaje o plynu

Provozní látka	Zemní plyn, kapalný plyn
Odvod spalin	Vzduchotechnické zařízení (RLT) s bezpečnostním vypínáním
Přípojka přívodu plynu	R 3/4"
Připojovací tlak proudícího média (podle CE)	
Zemní plyn 2H (E)	20 (17 - 25) mbar
Zemní plyn 2L (LL)	20/25 (18 - 30) mbar
Kapalný plyn 3B/P	29/37/50 (25 - 57.5) mbar
Propan 3P	29/37/50 (25 - 57.5) mbar
Topný výkon	
Zemní plyn 2H (E)	
Horkovzdušný hořák	42 kW
Hořák bojleru	31 kW
Zemní plyn 2L (LL)	
Horkovzdušný hořák	40 kW
Hořák bojleru	30 kW
Propan 3P*	
Horkovzdušný hořák	44 kW
Hořák bojleru	31 kW
Spotřeba plynu	
Zemní plyn 2H (E)	4.2 m ³ /h
Zemní plyn 2L (LL)	4.9 m ³ /h
Propan 3P / kapalný plyn 3B/P	3.4 kg/h
Množství spalin	
Zemní plyn, kapalný plyn	max. 185 m ³ /h

* U kapalného plynu 3B/P je topný výkon až o 15 % vyšší.

Přípojka vody

Přítok vody	
Přítok vody	2 x G 3/4", pevný přípoj opčně s přípojovací hadicí (min. DN13 / 1/2")
Tlak proudícího média	150 - 600 kPa (1.5 - 6 bar)
Odtok přístroje	
Provedení	Otevřená vana nebo kanál/žlábek (doporučuje se) nebo pevný přípoj
Typ	DN 50 (min. Ø vnitřní: 46 mm)
Spád vedení odpadní vody	min. 3.5% (2°)

Kvalita vody

Přípojka vody A* pro bojler,
Přípojka vody B* pro čištění, navijecí ruční sprcha

Všeobecné požadavky	Pitná voda, typicky tvrdá voda
Celková tvrdost**	4 - 20 °dh / 70 - 360 ppm / 7 - 35 °TH / 5 - 25 °e
hodnota pH	6.5 - 8.5
Cl ⁻ (chlorid)	max. 60 mg/l
Cl ₂ (volný chlór)	max. 0.2 mg/l
SO ₄ ²⁻ (síran)	max. 150 mg/l
Fe (železo)	max. 0.1 mg/l
SiO ₂ (silikát)	max. 13 mg/l
NH ₂ Cl (monochloramin)	max. 0.2 mg/l
Teplota	max. 40 °C
Elektrická vodivost	min. 20 µS/cm

* Viz grafiku Pozice přípojky, s. 2.

** I přes dodržování mezních hodnot celkové tvrdosti může v jednotlivých případech docházet k tvoření netvrdých usazenin. Opatření je nutno vyjasnit s technickým servisem.

Spotřeba vody

Přípojky vody A, B	
Ø spotřeba při tepelné úpravě**	9.9 l/h
Max. průtok vody	15 l/min

** Včetně spotřeby vody pro chlazení odpadní vody.

OZNÁMENÍ: Viz grafiku Pozice přípojky, s. 2.

Emise

Předávání tepla*	
Latentní	7100 kJ/h / 1.97 kW
Sensibilní	11000 kJ/h / 3.06 kW
Teplota odpadní vody	max. 80 °C
Provozní hluk	max. 70 dBA

* Hodnoty předávání tepla byly měřeny dle DIN 18873-1 „Metody k určení spotřeby energie spotřebičů pro velké kuchyně – Část 1“.
Pro dimenzování vzduchotechnického zařízení je rozhodující druh a četnost používání spotřebičů. Tyto hodnoty mohou být vyšší než uvedené hodnoty k předávání tepla. V odborné literatuře jsou uvedeny orientační hodnoty, např. ve VDI 2052.

Prosím, pro dimenzování vzduchotechnického zařízení se obraťte na vašeho specializovaného projektanta.

C4 eD 20.10 GB

Dbejte prosím na tato upozornění:

Tento dokument slouží výhradně pro plánování.

Další technické údaje a pokyny pro instalaci a postavení jsou uvedeny v instalační příručce.

9772037_00 CES 03/23, © 2023 Welbit. Průběžná zlepšování produktu mohou být příčinou změn specifikací bez výslovného upozornění.