

# Konvektomat

Convotherm 4 deluxe  
easyTouch

20.10  
20 Zásuvy GN 1/1

Elektro  
Bojler  
Skrývací dveře



## Hlavní znaky

Natural Smart Climate™ (ACS+) způsoby tepelné úpravy: Pára, kombinovaná pára, horký vzduch

Natural Smart Climate™ (ACS+) s přídatnými funkcemi:

- Crisp&Tasty – odvlhčování v 5 stupních
- BakePro – tradiční funkce pečení v 5 stupních
- HumidityPro – zavlhčování v 5 stupních
- Rychlost ventilátoru – v 5 stupních

easyTouch 10" TFT skleněný dotykový displej HiRes (kapacitní)

ConvoClean+ plně automatický čistící systém s režimem eco, regulár a express – volitelně s jednotlivým dávkováním

HygieniCare

WiFi a ethernetové rozhraní (LAN)

Rozhraní USB integrované v obslužném panelu

Tříbarevný indikátor – ukazuje aktuální provozní stav

Vyvíjení páry vysoce výkonným bojlerem mimo varný prostor

Skrývací dveře: úspora místa a větší bezpečnost při práci (opčně za příplatek)

## Sériové vybavení

Způsoby tepelné úpravy:

- Pára (30–130 °C) se zaručeným nasycením
- Kombinovaná pára (30–250 °C) s automatickým přizpůsobením vlhkosti
- Horký vzduch (30–250 °C) s optimalizovaným přenosem tepla

Obsluha pracovní plochy easyTouch:

- 10" TFT skleněný dotykový displej HiRes (kapacitní)
- Lehce jdoucí funkce přetáčení obrazu s rychlou odezvou
- Natural Smart Climate™ (ACS+)

Climate Management

- Natural Smart Climate™ (ACS+), HumidityPro, Crisp&Tasty

Quality Management

- Airflow Management, BakePro, vícebodová sonda teploty jádra, funkce předehřívání a funkce Cool down

Production Management

- Automatické vaření s Press&Go s až 399 profily
- Integrovaná kuchačka se 7 kategoriemi
- TrayTimer – management plnění pro různé produkty současně
- TrayView – management plnění pro automatické vaření různých produktů s Press&Go

Management Oblíbené

- Ukládání dat HACCP
- USB rozhraní
- ecoCooking – funkce energetické úspory
- NT tepelná úprava (tepelná úprava při nižších teplotách) / tepelná úprava Delta-T
- Cook&Hold – tepelná úprava a udržování teploty v jednom procesu
- Automatické spuštění
- Regenerate+: pružná regenerační funkce s předběžným výběrem

## Sériové vybavení

Cleaning Management:

- ConvoClean+: Plně automatický čistící systém
- Rychlý přístup k individuálně vytvořeným a uloženým profilům čištění

- Cleaning Scheduler

- Rozhraní FilterCare

HygieniCare:

- Hygienic Steam Function

- Hygienic Handles

- SteamDisinfect

Konstrukce:

- Dveře přístroje s bezpečnostním uzávěrem, funkce přiřazení, zvedací poloha

- Vyvíjení páry bojlerem

- Nastavitelné nohy přístroje od 100 mm do 125 mm

- Vícebodová sonda teploty jádra

- Integrovaná navíjecí ruční sprcha



**Convotherm 4 deluxe**  
**easyTouch**

 20.10  
 20 Zásuvy GN 1/1

 Elektro  
 Bojler  
 Skryvací dveře

**Hlavní znaky**

Natural Smart Climate™ (ACS+) způsoby tepelné úpravy: Pára, kombinovaná pára, horký vzduch

Natural Smart Climate™ (ACS+) s přídatnými funkcemi:

- Crisp&Tasty – odvlhčování v 5 stupních
- BakePro – tradiční funkce pečení v 5 stupních
- HumidityPro – zavlhčování v 5 stupních
- Rychlost ventilátoru – v 5 stupních

easyTouch 10" TFT skleněný dotykový displej HiRes (kapacitní)

ConvoClean+ plně automatický čistící systém s režimem eco, regular a express – volitelně s jednotlivým dávkováním

HygieniCare

WiFi a ethernetové rozhraní (LAN)

Rozhraní USB integrované v obslužném panelu

Tříbarevný indikátor – ukazuje aktuální provozní stav

Vyvíjení páry vysoce výkonným bojlerem mimo varný prostor

Skryvací dveře: úspora místa a větší bezpečnost při práci (opčně za příplatek)

**Možnosti**

Skryvací dveře – úspora místa a větší bezpečnost při práci

ConvoGrill s funkcí řízení tuku (na požádání)

Odstraňování výparů – integrovaný kondenzační modul (na požádání)

Lodní verze (viz samostatný datový list)

Verze pro věžnice

Jsou k dispozici různá napětí

Sonda sous-vide, externě zasunutelná

Sonda teploty jádra, externě zasunutelná

**Příslušenství**

Production Management: kitchenconnect® (WiFi/LAN), síťové řešení od Welbilt k aktualizaci a monitorování přístroje z jakéhokoli místa

ConvoVent 4 kondenzační digestoř s tukovým filtrem

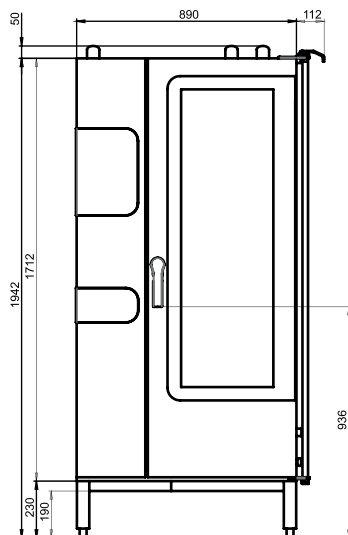
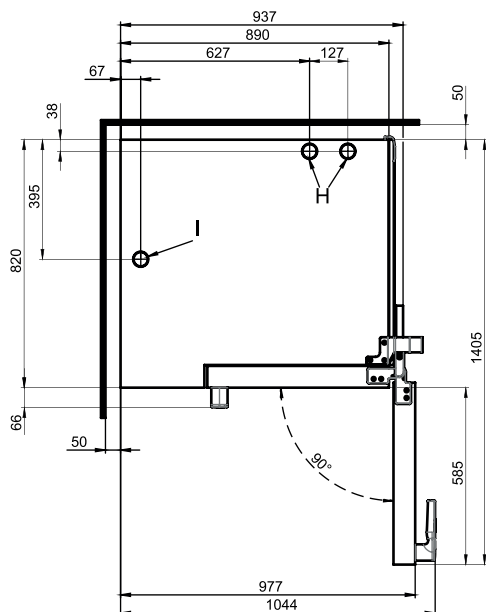
ConvoVent 4+ kondenzační digestoř s tukovým a zápachovým filtrem

Signal Tower – externí indikace provozního stavu

Banketový systém (volitelně jako balíček nebo jednotlivě):

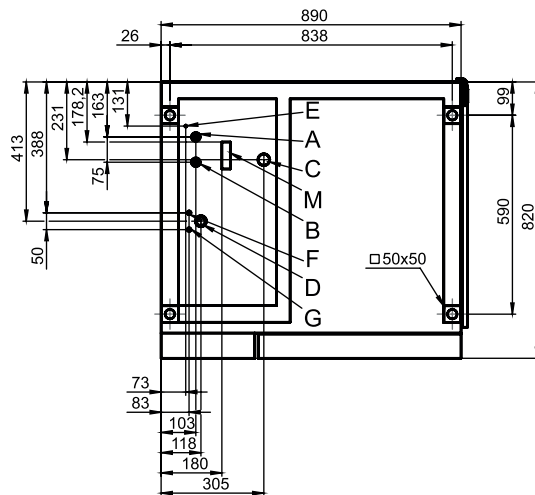
Zavážecí vozík talířů, zavážecí vozík, termokryt

Prostředky na ošetřování pro plně automatický čistící systém ConvoClean+ (několikanásobné a jednotlivé dávkování)

**Pohled zepředu**

**Pohled shora se vzdálenostmi od stěny**

**Pokyny pro postavení**

Absolutní sklon přístroje v provozu*	max. 2° (3.5%)
Vzdálenost od tepelných zdrojů	min. 500 mm
Doporučená vzdálenost pro servis, levá strana přístroje	min. 500 mm

\* Výškově přestavitelné nohy přístroje sériové.

**Pozice přípojek dna přístroje**


- A Přípojka vody (pro bojler)
- B Přípojka vody (pro čištění a navíjecí ruční sprchu)
- C Přípojka odpadní vody DN 50
- D Přípojka elektřiny
- E Potenciálové vyrovnání
- F Přípojka oplachovacího prostředku
- G Přípojka čisticího prostředku
- H Hrdlo odpadního vzduchu Ø 50 mm
- I Větrací hrdlo Ø 50 mm
- M Bezpečnostní přetok 80 x 25 mm  
Ethernetová přípojka RJ45

**Rozměry a hmotnosti**

Rozměry s obalem	
Šířka x výška x hloubka	1165 x 2150 x 970 mm
Hmotnost	
Provozní hmotnost bez možností* / příslušenství	292 kg
Hmotnost obalu	40 kg
Bezpečnostní vzdálenosti**	
Vzadu	50 mm
Vpravo (skrývací dveře zasunuté zpět)	160 mm
Vlevo (viz pokyny pro postavení)	50 mm
Nahoře***	500 mm

\* Hmotnost možností max. 15 kg.

\*\* Potřebné pro funkce přístroje.

\*\*\* V závislosti na odvádění odpadního vzduchu a vlastnostech stropu.

## Kapacita plnění

Max. počet nosičů pokrmů	
GN 1/1*	20
Rozměr pečení 600 x 400**	17
Talíř max. Ø 32 cm, Vzdálenost kruhů 66 mm**	61
Talíř max. Ø 32 cm, Vzdálenost kruhů 80 mm**	50
Max. hmotnost náplně	
GN 1/1 / 600 x 400	
na jeden konvektomat	100 kg
na jeden zásuv	15 kg

\* Vhodný zavážecí vozík sériový.

\*\* Vhodný zavážecí vozík lze obdržet jako příslušenství.

## Elektrické připojení

3N~ 400V 50/60Hz*	
Jmenovitý příkon	38.9 kW
Jmenovitý proud	56.2 A
Jištění	63 A
RCD, měnič kmitočtu jednofázový	Typ A/B
Doporučený průřez vedení	5G16
3~ 230V 50/60Hz*	
Jmenovitý příkon	38.2 kW
Jmenovitý proud	96.0 A
Jištění	100 A
RCD, měnič kmitočtu jednofázový	Typ A/B
Doporučený průřez vedení	4G35
3~ 200V 50/60Hz*	
Jmenovitý příkon	38.2 kW
Jmenovitý proud	110.4 A
Jištění	125 A
RCD, měnič kmitočtu jednofázový	Typ A/B
Doporučený průřez vedení	4G50
3~ 400V 50/60Hz*	
Jmenovitý příkon	38.9 kW
Jmenovitý proud	56.2 A
Jištění	63 A
RCD, měnič kmitočtu třífázový	Typ B
Doporučený průřez vedení	5G16

\* Připojení na zařízení pro optimalizaci výkonu sériově.

## Přípojka vody

Přítok vody	
Přítok vody	2 x G 3/4", pevný přípoj opčně s přípojovací hadicí (min. DN13 / 1/2")
Tlak proudícího média	150 - 600 kPa (1.5 - 6 bar)
Odtok přístroje	
Provedení	Otevřená vana nebo kanál/žlábek (doporučuje se) nebo pevný přípoj
Typ	DN 50 (min. Ø vnitřní: 46 mm)
Spád vedení odpadní vody	min. 3.5% (2°)

## Kvalita vody

Přípojka vody A* pro bojler, Přípojka vody B* pro čištění, navijecí ruční sprcha	
Všeobecné požadavky	Pitná voda, typicky tvrdá voda
Celková tvrdost**	4 - 20 °dh / 70 - 360 ppm / 7 - 35 °TH / 5 - 25 °e
hodnota pH	6.5 - 8.5
Cl <sup>-</sup> (chlorid)	max. 60 mg/l
Cl <sub>2</sub> (volný chlór)	max. 0.2 mg/l
SO <sub>4</sub> <sup>2-</sup> (síran)	max. 150 mg/l
Fe (železo)	max. 0.1 mg/l
SiO <sub>2</sub> (silikát)	max. 13 mg/l
NH <sub>2</sub> Cl (monochloramin)	max. 0.2 mg/l
Teplota	max. 40 °C
Elektrická vodivost	min. 20 µS/cm

\* Viz grafiku Pozice přípojky, s. 2.

\*\* I přes dodržování mezních hodnot celkové tvrdosti může v jednotlivých případech docházet k tvoření netvrdých usazenin. Opatření je nutno vyjasnit s technickým servisem.

## Spotřeba vody

Přípojky vody A, B	
Ø spotřeba při tepelné úpravě**	9.9 l/h
Max. průtok vody	15 l/min

\*\* Včetně spotřeby vody pro chlazení odpadní vody.

OZNÁMENÍ: Viz grafiku Pozice přípojky, s. 2.

## Emise

Předávání tepla*	
Latentní	6900 kJ/h / 1.92 kW
Sensibilní	8900 kJ/h / 2.47 kW
Teplota odpadní vody	max. 80 °C
Provozní hluk	max. 70 dBA

\* Hodnoty předávání tepla byly měřeny dle DIN 18873-1 „Metody k určení spotřeby energie spotřebičů pro velké kuchyně – Část 1“.  
Pro dimenzování vzduchotechnického zařízení je rozhodující druh a četnost používání spotřebičů. Tyto hodnoty mohou být vyšší než uvedené hodnoty k předávání tepla. V odborné literatuře jsou uvedeny orientační hodnoty, např. ve VDI 2052.

Prosím, pro dimenzování vzduchotechnického zařízení se obraťte na vašeho specializovaného projektanta.

## PŘÍSLUŠENSTVÍ

(Podrobné pokyny pro instalaci jsou uvedeny viprojektu s příslušenstvím)

### Kondenzační digestoř ConvoVent 4\*

Elektrické připojení	
Jmenovité napětí	1N~ 200-240V 50/60Hz
Jmenovitý příkon	130-260 W
Jmenovitý proud	1.0-1.9 A
Jištění	2.5 A
Rozměry bez obalu	
Šířka x výška x hloubka	892 x 240 x 1086 mm
Hmotnost bez obalu	67 kg
Bezpečnostní vzdálenost směrem vzhůru**	500 mm

\* Lze obdržet speciální kondenzační digestoře pro stohovací soupravu.

\*\* V závislosti na odvádění odpadního vzduchu a vlastnostech stropu.

### Kondenzační digestoř ConvoVent 4+\*

Elektrické připojení	
Jmenovité napětí	1N~ 200-240V 50/60Hz
Jmenovitý příkon	130-260 W
Jmenovitý proud	1.0-1.9 A
Jištění	2.5 A
Rozměry bez obalu	
Šířka x výška x hloubka	892 x 373 x 1086 mm
Hmotnost bez obalu	86 kg
Bezpečnostní vzdálenost směrem vzhůru**	500 mm

\* Lze obdržet speciální kondenzační digestoře pro stohovací soupravu.

\*\* V závislosti na odvádění odpadního vzduchu a vlastnostech stropu.

Dbejte prosím na tato upozornění:

Tento dokument slouží výhradně pro plánování.

Další technické údaje a pokyny pro instalaci a postavení jsou uvedeny v instalační příručce.