

Convotherm maxx pro  
 easyTouch

20.10  
 20 Zásuvy GN 1/1

Elektro  
 Injekční verze  
 Skryvací dveře



## Hlavní znaky

- Natural Smart Climate™ (ACS+) způsoby tepelné úpravy: Pára, kombinovaná pára, horký vzduch
- Natural Smart Climate™ (ACS+) s přídatnými funkcemi:
  - Crisp&Tasty – odvlhčování v 5 stupních
  - BakePro – tradiční funkce pečení v 5 stupních
  - HumidityPro – zvlhčování v 5 stupních
  - Rychlost ventilátoru – v 5 stupních
- easyTouch 10" TFT skleněný dotykový displej HiRes (kapacitní)
- ConvoClean+ plně automatický čistící systém s režimem eco, regular a express – volitelně s jednotlivým dávkováním
- HygieniCare
- WiFi a ethernetové rozhraní (LAN)
- Rozhraní USB integrované v obslužném panelu
- Tříbarevný indikátor – ukazuje aktuální provozní stav
- Vyvíjení páry nástřikem vody do varného prostoru
- Osvětlení LED varného prostoru
- Dveře přístroje s dvojitým prosklením
- Skryvací dveře: úspora místa a větší bezpečnost při práci (volitelně za příplatek)

## Sériové vybavení

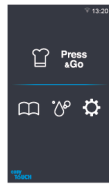
- Způsoby tepelné úpravy:
  - Pára (30–130 °C) se zaručeným nasycením
  - Kombinovaná pára (30–250 °C) s automatickým přizpůsobením vlhkosti
  - Horký vzduch (30–250 °C) s optimalizovaným přenosem tepla
- Obsluha pracovní plochy easyTouch:
  - 10" TFT skleněný dotykový displej HiRes (kapacitní)
  - Lehce jdoucí funkce přetáčení obrazu s rychlou odezvou
- Climate Management
  - Natural Smart Climate™ (ACS+), HumidityPro, Crisp&Tasty
- Quality Management
  - Airflow Management, BakePro, vícebodová sonda teploty jádra, funkce předehřívání a funkce Cool down
- Production Management
  - Automatické vaření s Press&Go s až 399 profily
  - Integrovaná kuchařka se 7 kategoriemi
  - TrayTimer – management plnění pro různé produkty současně
  - TrayView – management plnění pro automatické vaření různých produktů s Press&Go
  - Management Oblíbené
  - Ukládání dat HACCP
  - USB rozhraní
  - ecoCooking – funkce energetické úspory
  - NT tepelná úprava (tepelná úprava při nižších teplotách) / tepelná úprava Delta-T
  - Cook&Hold – tepelná úprava a udržování teploty v jednom procesu
  - Automatické spuštění
  - Regenerate+: pružná regenerační funkce s předběžným výběrem

## Sériové vybavení

- Cleaning Management:
  - ConvoClean+: Plně automatický čistící systém
  - Rychlý přístup k individuálně vytvořeným a uloženým profilům čištění
  - Cleaning Scheduler
  - Rozhraní FilterCare
- HygieniCare:
  - Hygienic Steam Function
  - Hygienic Handles
  - SteamDisinfect
- Konstrukce:
  - Dveře přístroje s bezpečnostním zámkem, zvedací polohou a LED diodami pro osvětlení varného prostoru
  - Vyvíjení páry nástřikem vody do varného prostoru
  - Nastavitelné nohy přístroje od 100 mm do 125 mm
  - Vícebodová sonda teploty jádra
  - Integrovaná navíjecí ruční sprcha
  - Tvarově optimalizované a barevně označené vstupní lišty
  - Podlahová LED dioda stavu přístroje (zelená = hotovo, žlutá = zahřívání, červená = porucha)
  - Integrovaný předehřívací můstek

### Convotherm maxx pro easyTouch

- 20.10
- 20 Zásuvy GN 1/1
- Elektro
- Injekční verze
- Skrývací dveře



### Hlavní znaky

- Natural Smart Climate™ (ACS+) způsoby tepelné úpravy: Pára, kombinovaná pára, horký vzduch
- Natural Smart Climate™ (ACS+) s přídatnými funkcemi:
  - Crisp&Tasty – odvlhčování v 5 stupních
  - BakePro – tradiční funkce pečení v 5 stupních
  - HumidityPro – zavlhčování v 5 stupních
  - Rychlost ventilátoru – v 5 stupních
- easyTouch 10" TFT skleněný dotykový displej HiRes (kapacitní)
- ConvoClean+ plně automatický čistící systém s režimem eco, regular a express – volitelně s jednotlivým dávkováním
- HygieniCare
- WiFi a ethernetové rozhraní (LAN)
- Rozhraní USB integrované v obslužném panelu
- Tříbarevný indikátor – ukazuje aktuální provozní stav
- Vyvíjení páry nástřikem vody do varného prostoru
- Osvětlení LED varného prostoru
- Dveře přístroje s dvojitým prosklením
- Skrývací dveře: úspora místa a větší bezpečnost při práci (volitelně za příplatek)

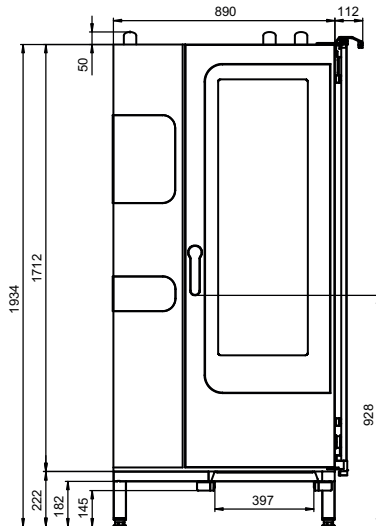
### Možnosti

- ConvoGrill s funkcí řízení tuku
- Odstraňování výparů – integrovaný kondenzační modul (na požádání)
- Lodní verze (viz samostatný datový list)
- Verze pro věžnice
- Jsou k dispozici různá napětí
- Sonda sous-vide, externě zasunutelná
- Sonda teploty jádra, externě zasunutelná

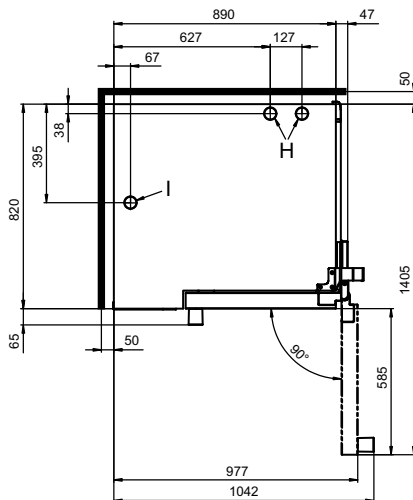
### Příslušenství

- Production Management: KitchenConnect® (WiFi/LAN), síťové řešení od Welbilt k aktualizaci a monitorování přístroje z jakéhokoli místa
- ConvoVent 4 kondenzační digestoř s tukovým filtrem
- ConvoVent 4+ kondenzační digestoř s tukovým a zápachovým filtrem
- Signal Tower – externí indikace provozního stavu
- Banketový systém (volitelně jako balíček nebo jednotlivě): Zavážecí vozík talířů, zavážecí vozík, thermokryt
- Prostředky na ošetřování pro plně automatický čistící systém ConvoClean+ (několikanásobné a jednotlivé dávkování)
- 3. Patka vpředu: Vyrovnaní stability a úrovně

Pohled zepředu



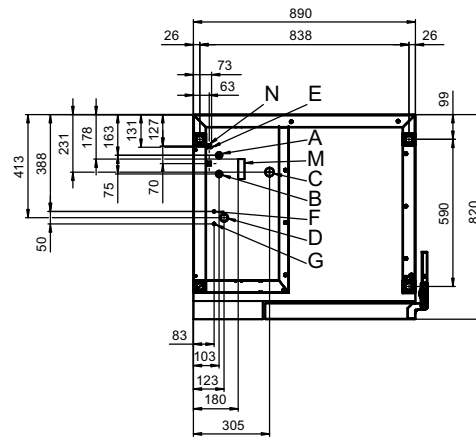
Pohled shora se vzdálenostmi od stěny



Pokyny pro postavení

Vzdálenost od tepelných zdrojů	min. 500 mm
Doporučená vzdálenost pro servis, levá strana přístroje	min. 500 mm

Pozice přípojek dna přístroje



- A Přípojka vody (pro nástřik vody)
- B Přípojka vody (pro čištění a navíjecí ruční sprchu)
- C Přípojka odpadní vody DN 50
- D Přípojka elektřiny
- E Potenciálové vyrovnání
- F Přípojka oplachovacího prostředku
- G Přípojka čisticího prostředku
- H Hrdlo odpadního vzduchu Ø 50 mm
- I Větrací hrdlo Ø 50 mm
- M Bezpečnostní přetok 80 x 25 mm
- N Ethernetová přípojka RJ45

Rozměry a hmotnosti

Rozměry s obalem	
Šířka x výška x hloubka	1165 x 2150 x 970 mm
Hmotnost	
Provozní hmotnost bez možností* / příslušenství	277 kg
Hmotnost obalu	40 kg
Bezpečnostní vzdálenosti**	
Vzadu	50 mm
Vpravo (skrývací dveře zasunuté zpět)	160 mm
Vlevo (viz pokyny pro postavení)	50 mm
Nahore***	500 mm

\* Hmotnost možností max. 15 kg.

\*\* Potřebné pro funkce přístroje.

\*\*\* V závislosti na odvádění odpadního vzduchu a vlastnostech stropu.

### Kapacita plnění

Max. počet nosičů pokrmů	
GN 1/1*	20
Rozměr pečení 600 x 400**	17
Talíř max. Ø 32 cm, Vzdálenost kruhů 66 mm**	61
Talíř max. Ø 32 cm, Vzdálenost kruhů 80 mm**	50
Max. hmotnost náplně	
GN 1/1 / 600 x 400	
na jeden konvektomat	100 kg
na jeden zásuv	15 kg

\* Vhodný zavážecí vozík sériový.

\*\* Vhodný zavážecí vozík lze obdržet jako příslušenství.

### Elektrické připojení

3N~ 400V 50/60Hz*	
Jmenovitý příkon	38.9 kW
Jmenovitý proud	56.2 A
Jištění	63 A
RCD, měnič kmitočtu jednofázový	Typ A/B
Doporučený průřez vedení	5G16
3N~ 380V 60Hz	
Jmenovitý příkon	35.1 kW
Jmenovitý proud	53.3 A
Jištění	63 A
RCD, měnič kmitočtu jednofázový	Typ A/B
Doporučený průřez vedení	5G16
3~ 230V 50/60Hz*	
Jmenovitý příkon	38.2 kW
Jmenovitý proud	96.0 A
Jištění	100 A
RCD, měnič kmitočtu jednofázový	Typ A/B
Doporučený průřez vedení	4G35
3~ 200V 50/60Hz*	
Jmenovitý příkon	38.2 kW
Jmenovitý proud	110.4 A
Jištění	125 A
RCD, měnič kmitočtu jednofázový	Typ A/B
Doporučený průřez vedení	4G50
3~ 400V 50/60Hz*	
Jmenovitý příkon	38.9 kW
Jmenovitý proud	56.2 A
Jištění	63 A
RCD, měnič kmitočtu třífázový	Typ B
Doporučený průřez vedení	5G16

\* Připojení na zařízení pro optimalizaci výkonu sériově.

## Přípojka vody

Přítok vody	
Přítok vody	2 x G 3/4", pevný přípoj opčně s přípojovací hadicí (min. DN13 / 1/2")
Tlak proudícího média	150 - 600 kPa (1.5 - 6 bar)
Odtok přístroje	
Provedení	Otevřená vana nebo kanál/žlábek (doporučuje se) nebo pevný přípoj
Typ	DN 50 (min. Ø vnitřní: 46 mm)
Spád vedení odpadní vody	min. 3.5% (2°)

## Kvalita vody

Přípojka vody A* pro nástřík vody	
Všeobecné požadavky	Pitná voda, typicky měkká voda (popř. instalovat zařízení na úpravu vody)
Celková tvrdost	4 - 7 °dh / 70 - 125 ppm / 7 - 13 °TH / 5 - 9 °e
Přípojka vody B* pro čištění, navijecí ruční sprcha	
Všeobecné požadavky	Pitná voda, typicky tvrdá voda
Celková tvrdost	4 - 20 °dh / 70 - 360 ppm / 7 - 35 °TH / 5 - 25 °e
Přípojky vody A, B*	
hodnota pH	6.5 - 8.5
Cl <sup>-</sup> (chlorid)	max. 60 mg/l
Cl <sub>2</sub> (volný chlór)	max. 0.2 mg/l
SO <sub>4</sub> <sup>2-</sup> (síran)	max. 150 mg/l
Fe (železo)	max. 0.1 mg/l
SiO <sub>2</sub> (silikát)	max. 13 mg/l
NH <sub>2</sub> Cl (monochloramin)	max. 0.2 mg/l
Teplota	max. 40 °C
Elektrická vodivost	min. 20 µS/cm

\* Viz grafiku Pozice přípojky, s. 2.

## Spotřeba vody

Přípojka vody A*	
Ø spotřeba při tepelné úpravě	8.1 l/h
Max. spotřeba	0.8 l/min
Přípojky vody A, B	
Ø spotřeba při tepelné úpravě**	12.2 l/h
Max. průtok vody	15 l/min

\* Hodnoty pro dimenzování zařízení na úpravu vody.

\*\* Včetně spotřeby vody pro chlazení odpadní vody.

OZNÁMENÍ: Viz grafiku Pozice přípojky, s. 2.

## Emise

Předávání tepla*	
Latentní	6900 kJ/h / 1.92 kW
Sensibilní	8900 kJ/h / 2.47 kW
Teplota odpadní vody	max. 80 °C
Provozní hluk	max. 70 dBA

\* Hodnoty předávání tepla byly měřeny dle DIN 18873-1 „Metody k určení spotřeby energie spotřebičů pro velké kuchyně – Část 1“. Pro dimenzování vzduchotechnického zařízení je rozhodující druh a četnost používání spotřebičů. Tyto hodnoty mohou být vyšší než uvedené hodnoty k předávání tepla. V odborné literatuře jsou uvedeny orientační hodnoty, např. ve VDI 2052. Prosím, pro dimenzování vzduchotechnického zařízení se obraťte na vašeho specializovaného projektanta.

## PŘÍSLUŠENSTVÍ

(Podrobné pokyny pro instalaci jsou uvedeny viprojektu s příslušenstvím)

### Kondenzační digestoř ConvoVent 4\*

Elektrické připojení	
Jmenovité napětí	1N~ 200-240V 50/60Hz
Jmenovitý příkon	130-260 W
Jmenovitý proud	1.0-1.9 A
Jištění	2.5 A
Rozměry bez obalu	
Šířka x výška x hloubka	892 x 240 x 1086 mm
Hmotnost bez obalu	67 kg
Bezpečnostní vzdálenost směrem vzhůru**	500 mm

\* Lze obdržet speciální kondenzační digestoře pro stohovací soupravu.

\*\* V závislosti na odvádění odpadního vzduchu a vlastnostech stropu.

### Kondenzační digestoř ConvoVent 4+\*

Elektrické připojení	
Jmenovité napětí	1N~ 200-240V 50/60Hz
Jmenovitý příkon	130-260 W
Jmenovitý proud	1.0-1.9 A
Jištění	2.5 A
Rozměry bez obalu	
Šířka x výška x hloubka	892 x 373 x 1086 mm
Hmotnost bez obalu	86 kg
Bezpečnostní vzdálenost směrem vzhůru**	500 mm

\* Lze obdržet speciální kondenzační digestoře pro stohovací soupravu.

\*\* V závislosti na odvádění odpadního vzduchu a vlastnostech stropu.

Dbejte prosím na tato upozornění:

Tento dokument slouží výhradně pro plánování.

Další technické údaje a pokyny pro instalaci a postavení jsou uvedeny v instalační příručce.