

Convotherm maxx pro
easyTouch

20.10
20 Zásuvy GN 1/1

Elektro
Injekční verze
Pravý doraz



Hlavní znaky

- Natural Smart Climate™ (ACS+) způsoby tepelné úpravy: Pára, kombinovaná pára, horký vzduch
- Natural Smart Climate™ (ACS+) s přídatnými funkcemi:
 - Crisp&Tasty – odvlhčování v 5 stupních
 - BakePro – tradiční funkce pečení v 5 stupních
 - HumidityPro – zavlhčování v 5 stupních
 - Rychlost ventilátoru – v 5 stupních
- easyTouch 10" TFT skleněný dotykový displej HiRes (kapacitní)
- ConvoClean+ plně automatický čistící systém s režimem eco, regular a express – volitelně s jednotlivým dávkováním
- HygieniCare
- WiFi a ethernetové rozhraní (LAN)
- Rozhraní USB integrované v obslužném panelu
- Tříbarevný indikátor – ukazuje aktuální provozní stav
- Vyvíjení páry nástřikem vody do varného prostoru
- Osvětlení LED varného prostoru
- Dveře přístroje s dvojitým prosklením a pravým závěsem

Sériové vybavení

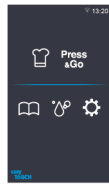
- Způsoby tepelné úpravy:
 - Pára (30–130 °C) se zaručeným nasycením
 - Kombinovaná pára (30–250 °C) s automatickým přizpůsobením vlhkosti
 - Horký vzduch (30–250 °C) s optimalizovaným přenosem tepla
- Obsluha pracovní plochy easyTouch:
 - 10" TFT skleněný dotykový displej HiRes (kapacitní)
 - Lehce jdoucí funkce přetáčení obrazu s rychlou odezvou
- Climate Management
 - Natural Smart Climate™ (ACS+), HumidityPro, Crisp&Tasty
- Quality Management
 - Airflow Management, BakePro, vícebodová sonda teploty jádra, funkce předehřívání a funkce Cool down
- Production Management
 - Automatické vaření s Press&Go s až 399 profily
 - Integrovaná kuchařka se 7 kategoriemi
 - TrayTimer – management plnění pro různé produkty současně
 - TrayView – management plnění pro automatické vaření různých produktů s Press&Go
 - Management Oblíbené
 - Ukládání dat HACCP
 - USB rozhraní
 - ecoCooking – funkce energetické úspory
 - NT tepelná úprava (tepelná úprava při nižších teplotách) / tepelná úprava Delta-T
 - Cook&Hold – tepelná úprava a udržování teploty v jednom procesu
 - Automatické spuštění
 - Regenerate+: pružná regenerační funkce s předběžným výběrem

Sériové vybavení

- Cleaning Management:
 - ConvoClean+: Plně automatický čistící systém
 - Rychlý přístup k individuálně vytvořeným a uloženým profilům čištění
 - Cleaning Scheduler
 - Rozhraní FilterCare
- HygieniCare:
 - Hygienic Steam Function
 - Hygienic Handles
 - SteamDisinfect
- Konstrukce:
 - Dveře přístroje s bezpečnostním zámkem, zvedací polohou, pravým dorazem a LED diodami pro osvětlení varného prostoru
 - Vyvíjení páry nástřikem vody do varného prostoru
 - Nastavitelné nohy přístroje od 100 mm do 125 mm
 - Vícebodová sonda teploty jádra
 - Integrovaná navíjecí ruční sprcha
 - Tvarově optimalizované a barevně označené vstupní lišty
 - Podlahová LED dioda stavu přístroje (zelená = hotovo, žlutá = zahřívání, červená = porucha)
 - Integrovaný předehřívací můstek

Convotherm maxx pro easyTouch

- 20.10
- 20 Zásuvy GN 1/1
- Elektro
- Injekční verze
- Právý doraz



Hlavní znaky

- Natural Smart Climate™ (ACS+) způsoby tepelné úpravy: Pára, kombinovaná pára, horký vzduch
- Natural Smart Climate™ (ACS+) s přídatnými funkcemi:
 - Crisp&Tasty – odvlhčování v 5 stupních
 - BakePro – tradiční funkce pečení v 5 stupních
 - HumidityPro – zavlhčování v 5 stupních
 - Rychlost ventilátoru – v 5 stupních
- easyTouch 10" TFT skleněný dotykový displej HiRes (kapacitní)
- ConvoClean+ plně automatický čistící systém s režimem eco, regular a express – volitelně s jednotlivým dávkováním
- HygieniCare
- WiFi a ethernetové rozhraní (LAN)
- Rozhraní USB integrované v obslužném panelu
- Tříbarevný indikátor – ukazuje aktuální provozní stav
- Vyvíjení páry nástřikem vody do varného prostoru
- Osvětlení LED varného prostoru
- Dveře přístroje s dvojitým prosklením a pravým závěsem

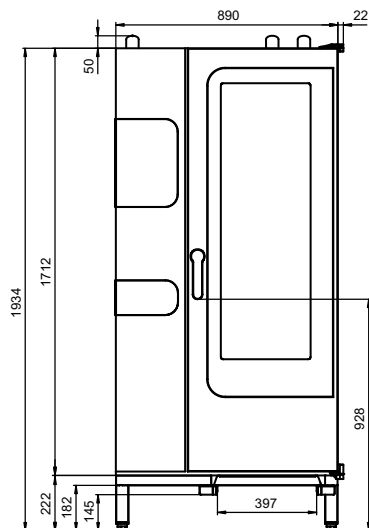
Možnosti

- Skryvací dveře – úspora místa a větší bezpečnost při práci (viz samostatný datový list)
- ConvoGrill s funkcí řízení tuku
- Odstraňování výparů – integrovaný kondenzační modul (na požádání)
- Lodní verze (viz samostatný datový list)
- Verze pro věznic
- Jsou k dispozici různá napětí
- Sonda sous-vide, externě zasunutelná
- Sonda teploty jádra, externě zasunutelná

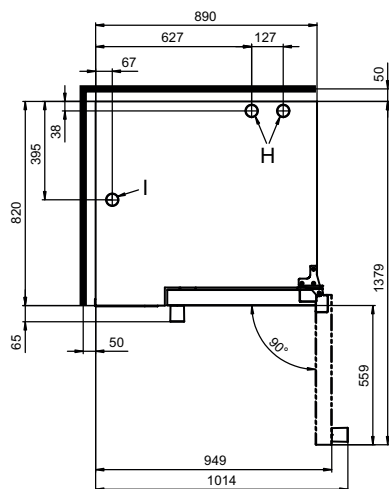
Příslušenství

- Production Management: KitchenConnect® (WiFi/LAN), síťové řešení od Welbilt k aktualizaci a monitorování přístroje z jakéhokoli místa
- ConvoVent 4 kondenzační digestoř s tukovým filtrem
- ConvoVent 4+ kondenzační digestoř s tukovým a zápachovým filtrem
- Signal Tower – externí indikace provozního stavu
- Basketový systém (volitelně jako balíček nebo jednotlivě): Zavážecí vozík talířů, zavážecí vozík, thermokryt
- Prostředky na ošetřování pro plně automatický čistící systém ConvoClean+ (několikanásobné a jednotlivé dávkování)
- 3. Patka vpředu: Vyrovnaní stability a úrovně

Pohled zepředu



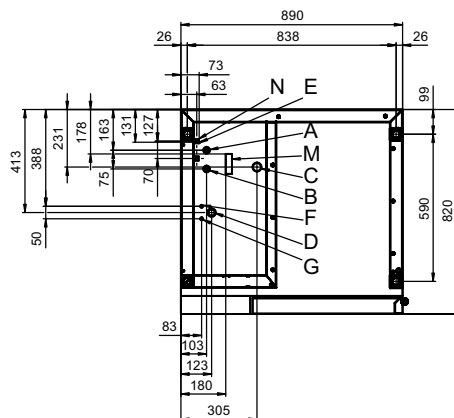
Pohled shora se vzdálenostmi od stěny



Pokyny pro postavení

| | |
|---|-------------|
| Vzdálenost od tepelných zdrojů | min. 500 mm |
| Doporučená vzdálenost pro servis, levá strana přístroje | min. 500 mm |

Pozice přípojek dna přístroje



- A Přípojka vody (pro nástřik vody)
- B Přípojka vody (pro čištění a navíjecí ruční sprchu)
- C Přípojka odpadní vody DN 50
- D Přípojka elektřiny
- E Potenciálové vyrovnání
- F Přípojka oplachovacího prostředku
- G Přípojka čistícího prostředku
- H Hrdlo odpadního vzduchu Ø 50 mm
- I Větrací hrdlo Ø 50 mm
- M Bezpečnostní přetok 80 x 25 mm
- N Ethernetová přípojka RJ45

Rozměry a hmotnosti

| | |
|---|----------------------|
| Rozměry s obalem | |
| Šířka x výška x hloubka | 1165 x 2150 x 970 mm |
| Hmotnost | |
| Provozní hmotnost bez možností* / příslušenství | 257 kg |
| Hmotnost obalu | 40 kg |
| Bezpečnostní vzdálenosti** | |
| Vzadu | 50 mm |
| Vpravo | 50 mm |
| Vlevo (viz pokyny pro postavení) | 50 mm |
| Nahoře*** | 500 mm |

* Hmotnost možností max. 15 kg.

** Potřebné pro funkce přístroje.

*** V závislosti na odvádění odpadního vzduchu a vlastnostech stropu.

Kapacita plnění

| | |
|---|--------|
| Max. počet nosičů pokrmů | |
| GN 1/1* | 20 |
| Rozměr pečení 600 x 400** | 17 |
| Talíř max. Ø 32 cm, Vzdálenost kruhů 66 mm** | 61 |
| Talíř max. Ø 32 cm, Vzdálenost kruhů 80 mm** | 50 |
| Max. hmotnost náplně | |
| GN 1/1 / 600 x 400 | |
| na jeden konvektomat | 100 kg |
| na jeden zásuv | 15 kg |

* Vhodný zavážecí vozík sériový.

** Vhodný zavážecí vozík lze obdržet jako příslušenství.

Elektrické připojení

| | |
|---------------------------------|---------|
| 3N~ 400V 50/60Hz* | |
| Jmenovitý příkon | 38.9 kW |
| Jmenovitý proud | 56.2 A |
| Jištění | 63 A |
| RCD, měnič kmitočtu jednofázový | Typ A/B |
| Doporučený průřez vedení | 5G16 |
| 3N~ 380V 60Hz | |
| Jmenovitý příkon | 35.1 kW |
| Jmenovitý proud | 53.3 A |
| Jištění | 63 A |
| RCD, měnič kmitočtu jednofázový | Typ A/B |
| Doporučený průřez vedení | 5G16 |
| 3~ 230V 50/60Hz* | |
| Jmenovitý příkon | 38.2 kW |
| Jmenovitý proud | 96.0 A |
| Jištění | 100 A |
| RCD, měnič kmitočtu jednofázový | Typ A/B |
| Doporučený průřez vedení | 4G35 |
| 3~ 200V 50/60Hz* | |
| Jmenovitý příkon | 38.2 kW |
| Jmenovitý proud | 110.4 A |
| Jištění | 125 A |
| RCD, měnič kmitočtu jednofázový | Typ A/B |
| Doporučený průřez vedení | 4G50 |
| 3~ 400V 50/60Hz* | |
| Jmenovitý příkon | 38.9 kW |
| Jmenovitý proud | 56.2 A |
| Jištění | 63 A |
| RCD, měnič kmitočtu třífázový | Typ B |
| Doporučený průřez vedení | 5G16 |

* Připojení na zařízení pro optimalizaci výkonu sériově.

Přípojka vody

| | |
|--------------------------|--|
| Přítok vody | |
| Přítok vody | 2 x G 3/4", pevný přípoj opčně s přípojovací hadicí (min. DN13 / 1/2") |
| Tlak proudícího média | 150 - 600 kPa (1.5 - 6 bar) |
| Odtok přístroje | |
| Provedení | Otevřená vana nebo kanál/žlábek (doporučuje se) nebo pevný přípoj |
| Typ | DN 50 (min. Ø vnitřní: 46 mm) |
| Spád vedení odpadní vody | min. 3.5% (2°) |

Kvalita vody

| | |
|---|---|
| Přípojka vody A* pro nástřík vody | |
| Všeobecné požadavky | Pitná voda, typicky měkká voda (popř. instalovat zařízení na úpravu vody) |
| Celková tvrdost | 4 - 7 °dh / 70 - 125 ppm / 7 - 13 °TH / 5 - 9 °e |
| Přípojka vody B* pro čištění, navijecí ruční sprcha | |
| Všeobecné požadavky | Pitná voda, typicky tvrdá voda |
| Celková tvrdost | 4 - 20 °dh / 70 - 360 ppm / 7 - 35 °TH / 5 - 25 °e |
| Přípojky vody A, B* | |
| hodnota pH | 6.5 - 8.5 |
| Cl ⁻ (chlorid) | max. 60 mg/l |
| Cl ₂ (volný chlór) | max. 0.2 mg/l |
| SO ₄ ²⁻ (síran) | max. 150 mg/l |
| Fe (železo) | max. 0.1 mg/l |
| SiO ₂ (silikát) | max. 13 mg/l |
| NH ₂ Cl (monochloramin) | max. 0.2 mg/l |
| Teplota | max. 40 °C |
| Elektrická vodivost | min. 20 µS/cm |

* Viz grafiku Pozice přípojky, s. 2.

Spotřeba vody

| | |
|---------------------------------|-----------|
| Přípojka vody A* | |
| Ø spotřeba při tepelné úpravě | 8.1 l/h |
| Max. spotřeba | 0.8 l/min |
| Přípojky vody A, B | |
| Ø spotřeba při tepelné úpravě** | 12.2 l/h |
| Max. průtok vody | 15 l/min |

* Hodnoty pro dimenzování zařízení na úpravu vody.

** Včetně spotřeby vody pro chlazení odpadní vody.

OZNÁMENÍ: Viz grafiku Pozice přípojky, s. 2.

Emise

| | |
|----------------------|---------------------|
| Předávání tepla* | |
| Latentní | 6900 kJ/h / 1.92 kW |
| Sensibilní | 8900 kJ/h / 2.47 kW |
| Teplota odpadní vody | max. 80 °C |
| Provozní hluk | max. 70 dBA |

* Hodnoty předávání tepla byly měřeny dle DIN 18873-1 „Metody k určení spotřeby energie spotřebičů pro velké kuchyně – Část 1“. Pro dimenzování vzduchotechnického zařízení je rozhodující druh a četnost používání spotřebičů. Tyto hodnoty mohou být vyšší než uvedené hodnoty k předávání tepla. V odborné literatuře jsou uvedeny orientační hodnoty, např. ve VDI 2052.

Prosím, pro dimenzování vzduchotechnického zařízení se obraťte na vašeho specializovaného projektanta.

PŘÍSLUŠENSTVÍ

(Podrobné pokyny pro instalaci jsou uvedeny viprospjektu s příslušenstvím)

Kondenzační digestoř ConvoVent 4*

| | |
|---|----------------------|
| Elektrické připojení | |
| Jmenovité napětí | 1N~ 200-240V 50/60Hz |
| Jmenovitý příkon | 130-260 W |
| Jmenovitý proud | 1.0-1.9 A |
| Jištění | 2.5 A |
| Rozměry bez obalu | |
| Šířka x výška x hloubka | 892 x 240 x 1086 mm |
| Hmotnost bez obalu | 67 kg |
| Bezpečnostní vzdálenost směrem vzhůru** | 500 mm |

* Lze obdržet speciální kondenzační digestoře pro stohovací soupravu.

** V závislosti na odvádění odpadního vzduchu a vlastnostech stropu.

Kondenzační digestoř ConvoVent 4+*

| | |
|---|----------------------|
| Elektrické připojení | |
| Jmenovité napětí | 1N~ 200-240V 50/60Hz |
| Jmenovitý příkon | 130-260 W |
| Jmenovitý proud | 1.0-1.9 A |
| Jištění | 2.5 A |
| Rozměry bez obalu | |
| Šířka x výška x hloubka | 892 x 373 x 1086 mm |
| Hmotnost bez obalu | 86 kg |
| Bezpečnostní vzdálenost směrem vzhůru** | 500 mm |

* Lze obdržet speciální kondenzační digestoře pro stohovací soupravu.

** V závislosti na odvádění odpadního vzduchu a vlastnostech stropu.

Dbejte prosím na tato upozornění:

Tento dokument slouží výhradně pro plánování.

Další technické údaje a pokyny pro instalaci a postavení jsou uvedeny v instalační příručce.