

Convotherm maxx pro
 easyTouch

20.10
 20 Zásuvy GN 1/1

Plyn
 Bojler
 Skryvací dveře



Hlavní znaky

- Natural Smart Climate™ (ACS+) způsoby tepelné úpravy: Pára, kombinovaná pára, horký vzduch
- Natural Smart Climate™ (ACS+) s přídatnými funkcemi:
 - Crisp&Tasty – odvlhčování v 5 stupních
 - BakePro – tradiční funkce pečení v 5 stupních
 - HumidityPro – zvlhčování v 5 stupních
 - Rychlost ventilátoru – v 5 stupních
- easyTouch 10" TFT skleněný dotykový displej HiRes (kapacitní)
- ConvoClean+ plně automatický čistící systém s režimem eco, regular a express – volitelně s jednotlivým dávkováním
- HygieniCare
- WiFi a ethernetové rozhraní (LAN)
- Rozhraní USB integrované v obslužném panelu
- Tříbarevný indikátor – ukazuje aktuální provozní stav
- Vyvíjení páry vysoce výkonným bojlerem mimo varný prostor
- Osvětlení LED varného prostoru
- Dveře přístroje s dvojitým prosklením
- Skryvací dveře: úspora místa a větší bezpečnost při práci (volitelně za příplatek)

Sériové vybavení

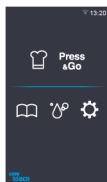
- Způsoby tepelné úpravy:
 - Pára (30–130 °C) se zaručeným nasycením
 - Kombinovaná pára (30–250 °C) s automatickým přizpůsobením vlhkosti
 - Horký vzduch (30–250 °C) s optimalizovaným přenosem tepla
- Obsluha pracovní plochy easyTouch:
 - 10" TFT skleněný dotykový displej HiRes (kapacitní)
 - Lehce jdoucí funkce přetáčení obrazu s rychlou odezvou
- Climate Management
 - Natural Smart Climate™ (ACS+), HumidityPro, Crisp&Tasty
- Quality Management
 - Airflow Management, BakePro, vícebodová sonda teploty jádra, funkce předehřívání a funkce Cool down
- Production Management
 - Automatické vaření s Press&Go s až 399 profily
 - Integrovaná kuchařka se 7 kategoriemi
 - TrayTimer – management plnění pro různé produkty současně
 - TrayView – management plnění pro automatické vaření různých produktů s Press&Go
 - Management Oblíbené
 - Ukládání dat HACCP
 - USB rozhraní
 - ecoCooking – funkce energetické úspory
 - NT tepelná úprava (tepelná úprava při nižších teplotách) / tepelná úprava Delta-T
 - Cook&Hold – tepelná úprava a udržování teploty v jednom procesu
 - Automatické spuštění
 - Regenerate+: pružná regenerační funkce s předběžným výběrem

Sériové vybavení

- Cleaning Management:
 - ConvoClean+: Plně automatický čistící systém
 - Rychlý přístup k individuálně vytvořeným a uloženým profilům čistění
 - Cleaning Scheduler
 - Rozhraní FilterCare
- HygieniCare:
 - Hygienic Steam Function
 - Hygienic Handles
 - SteamDisinfect
- Konstrukce:
 - Dveře přístroje s bezpečnostním zámkem, zvedací polohou a LED diodami pro osvětlení varného prostoru
 - Vyvíjení páry bojlerem
 - Nastavitelné nohy přístroje od 100 mm do 125 mm
 - Vícebodová sonda teploty jádra
 - Integrovaná navíjecí ruční sprcha
 - Tvarově optimalizované a barevně označené vstupní lišty
 - Podlahová LED dioda stavu přístroje (zelená = hotovo, žlutá = zahřívání, červená = porucha)
 - Integrovaný předehřívací můstek

Convotherm maxx pro easyTouch

- 20.10
- 20 Zásuvy GN 1/1
- Plyn
- Bojler
- Skryvací dveře



Hlavní znaky

- Natural Smart Climate™ (ACS+) způsoby tepelné úpravy: Pára, kombinovaná pára, horký vzduch
- Natural Smart Climate™ (ACS+) s přídatnými funkcemi:
 - Crisp&Tasty – odvlhčování v 5 stupních
 - BakePro – tradiční funkce pečení v 5 stupních
 - HumidityPro – zavlhčování v 5 stupních
 - Rychlost ventilátoru – v 5 stupních
- easyTouch 10" TFT skleněný dotykový displej HiRes (kapacitní)
- ConvoClean+ plně automatický čistící systém s režimem eco, regular a express – volitelně s jednotlivým dávkováním
- HygieniCare
- WiFi a ethernetové rozhraní (LAN)
- Rozhraní USB integrované v obslužném panelu
- Tříbarevný indikátor – ukazuje aktuální provozní stav
- Vyvíjení páry vysoce výkonným bojlerem mimo varný prostor
- Osvětlení LED varného prostoru
- Dveře přístroje s dvojitým prosklením
- Skryvací dveře: úspora místa a větší bezpečnost při práci (volitelně za příplatek)

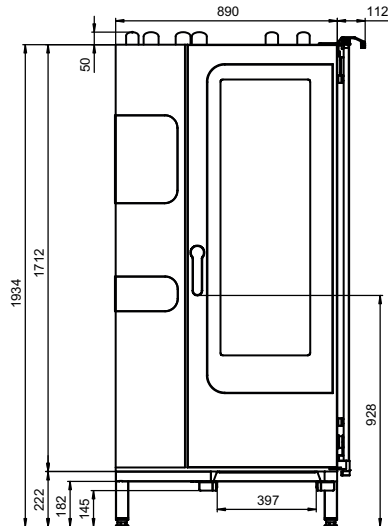
Možnosti

- ConvoGrill s funkcí řízení tuku
- Odstraňování výparů – integrovaný kondenzační modul (na požádání)
- Verze pro věžnice
- Jsou k dispozici různá napětí
- Sonda sous-vide, externě zasunutelná
- Sonda teploty jádra, externě zasunutelná

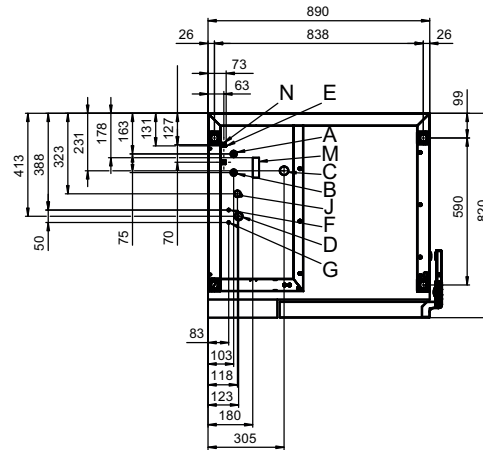
Příslušenství

- Production Management: KitchenConnect® (WiFi/LAN), síťové řešení od Welbilt k aktualizaci a monitorování přístroje z jakéhokoli místa
- Signal Tower – externí indikace provozního stavu
- Banketový systém (volitelně jako balíček nebo jednotlivě): Zavázeční vozík talířů, zavázeční vozík, thermokryt
- Prostředky na ošetřování pro plně automatický čistící systém ConvoClean+ (několikanásobné a jednotlivé dávkování)
- 3. Patka vpředu: Vyrovnání stability a úrovně

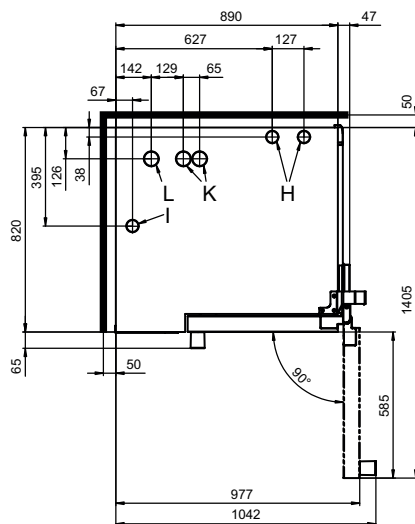
Pohled zepředu



Pozice přípojek dna přístroje



Pohled shora se vzdálenostmi od stěny



- A Přípojka vody (pro bojler)
- B Přípojka vody (pro čištění a navíjecí ruční sprchu)
- C Přípojka odpadní vody DN 50
- D Přípojka elektřiny
- E Potenciálové vyrovnání
- F Přípojka oplachovacího prostředku
- G Přípojka čisticího prostředku
- H Hrdlo odpadního vzduchu Ø 50 mm
- I Větrací hrdlo Ø 50 mm
- J Plynová přípojka
- K Hrdlo spalin horkovzdušného hořáku Ø 50 mm
- L Hrdlo spalin hořáku bojleru Ø 60.3 mm
- M Bezpečnostní přetok 80 x 25 mm
- N Ethernetová přípojka RJ45

Rozměry a hmotnosti

Rozměry s obalem	
Šířka x výška x hloubka	1165 x 2150 x 970 mm
Hmotnost	
Provozní hmotnost bez možností* / příslušenství	308 kg
Hmotnost obalu	40 kg
Bezpečnostní vzdálenosti**	
Vzadu	50 mm
Vpravo (skrývací dveře zasunuté zpět)	160 mm
Vlevo (viz pokyny pro postavení)	50 mm
Nahoře***	1000 mm

Pokyny pro postavení

Vzdálenost od tepelných zdrojů	min. 500 mm
Doporučená vzdálenost pro servis, levá strana přístroje	min. 500 mm

* Hmotnost možností max. 15 kg.

** Potřebné pro funkce přístroje.

*** V závislosti na odvádění odpadního vzduchu a vlastnostech stropu.

Kapacita plnění

Max. počet nosičů pokrmů	
GN 1/1*	20
Rozměr pečení 600 x 400**	17
Talíř max. Ø 32 cm, Vzdálenost kruhů 66 mm**	61
Talíř max. Ø 32 cm, Vzdálenost kruhů 80 mm**	50
Max. hmotnost náplně	
GN 1/1 / 600 x 400	
na jeden konvektomat	100 kg
na jeden zásuv	15 kg

* Vhodný zavážecí vozík sériový.

** Vhodný zavážecí vozík lze obdržet jako příslušenství.

Elektrické připojení

1N~ 230V 50/60Hz	
Jmenovitý příkon	1.1 kW
Jmenovitý proud	4.7 A
Jištění	16 A
RCD, měnič kmitočtu jednofázový	Typ A/B
Doporučený průřez vedení*	3G2.5
1N~ 100V 50/60Hz	
Jmenovitý příkon	1.1 kW
Jmenovitý proud	10.9 A
Jištění	16 A
RCD, měnič kmitočtu jednofázový	Typ A/B
Doporučený průřez vedení*	3G2.5

* Doporučený průřez vedení položeného volně ve vzduchu při max. délce 5 m.

Údaje o plynu

Provozní látka	Zemní plyn, kapalný plyn
Odvod spalin	Vzduchotechnické zařízení (RLT) s bezpečnostním vypínáním
Přípojka přívodu plynu	R 3/4"
Připojovací tlak proudícího média (podle CE)	
Zemní plyn 2H (E)	20 (17 - 25) mbar
Zemní plyn 2L (LL)	20/25 (18 - 30) mbar
Kapalný plyn 3B/P	29/37/50 (25 - 57.5) mbar
Propan 3P	29/37/50 (25 - 57.5) mbar
Topný výkon	
Zemní plyn 2H (E)	
Horkovzdušný hořák	42 kW
Hořák bojleru	31 kW
Zemní plyn 2L (LL)	
Horkovzdušný hořák	40 kW
Hořák bojleru	30 kW
Propan 3P*	
Horkovzdušný hořák	44 kW
Hořák bojleru	31 kW
Spotřeba plynu	
Zemní plyn 2H (E)	4.2 m³/h
Zemní plyn 2L (LL)	4.9 m³/h
Propan 3P / kapalný plyn 3B/P	3.4 kg/h
Množství spalin	
Zemní plyn, kapalný plyn	max. 185 m³/h

* U kapalného plynu 3B/P je topný výkon až o 15 % vyšší.

Přípojka vody

Přítok vody	
Přítok vody	2 x G 3/4", pevný přípoj opčně s přípojovací hadicí (min. DN13 / 1/2")
Tlak proudícího média	150 - 600 kPa (1.5 - 6 bar)
Odtok přístroje	
Provedení	Otevřená vana nebo kanál/žlábek (doporučuje se) nebo pevný přípoj
Typ	DN 50 (min. Ø vnitřní: 46 mm)
Spád vedení odpadní vody	min. 3.5% (2°)

Kvalita vody

Přípojka vody A* pro bojler, Přípojka vody B* pro čištění, navijecí ruční sprcha	
Všeobecné požadavky	Pitná voda, typicky tvrdá voda
Celková tvrdost**	4 - 20 °dh / 70 - 360 ppm / 7 - 35 °TH / 5 - 25 °e
hodnota pH	6.5 - 8.5
Cl ⁻ (chlorid)	max. 60 mg/l
Cl ₂ (volný chlór)	max. 0.2 mg/l
SO ₄ ²⁻ (síran)	max. 150 mg/l
Fe (železo)	max. 0.1 mg/l
SiO ₂ (silikát)	max. 13 mg/l
NH ₂ Cl (monochloramin)	max. 0.2 mg/l
Teplota	max. 40 °C
Elektrická vodivost	min. 20 µS/cm

* Viz grafiku Pozice přípojky, s. 2.

** I přes dodržování mezních hodnot celkové tvrdosti může v jednotlivých případech docházet k tvoření netvrdých usazenin. Opatření je nutno vyjasnit s technickým servisem.

Spotřeba vody

Přípojky vody A, B	
Ø spotřeba při tepelné úpravě**	9.9 l/h
Max. průtok vody	15 l/min

** Včetně spotřeby vody pro chlazení odpadní vody.

OZNÁMENÍ: Viz grafiku Pozice přípojky, s. 2.

Emise

Předávání tepla*	
Latentní	7100 kJ/h / 1.97 kW
Sensibilní	11000 kJ/h / 3.06 kW
Teplota odpadní vody	max. 80 °C
Provozní hluk	max. 70 dBA

* Hodnoty předávání tepla byly měřeny dle DIN 18873-1 „Metody k určení spotřeby energie spotřebičů pro velké kuchyně – Část 1“.
Pro dimenzování vzduchotechnického zařízení je rozhodující druh a četnost používání spotřebičů. Tyto hodnoty mohou být vyšší než uvedené hodnoty k předávání tepla. V odborné literatuře jsou uvedeny orientační hodnoty, např. ve VDI 2052.

Prosím, pro dimenzování vzduchotechnického zařízení se obraťte na vašeho specializovaného projektanta.

C4 eT 20.10 GB

Dbejte prosím na tato upozornění:

Tento dokument slouží výhradně pro plánování.

Další technické údaje a pokyny pro instalaci a postavení jsou uvedeny v instalační příručce.