

# Konvektomat

Convotherm 4 deluxe  
easyTouch

20.10  
20 Zásuvy GN 1/1

Plyn  
Injekční verze  
Skrývací dveře



## Hlavní znaky

Natural Smart Climate™ (ACS+) způsoby tepelné úpravy: Pára, kombinovaná pára, horký vzduch

Natural Smart Climate™ (ACS+) s přídatnými funkcemi:

- Crisp&Tasty – odvlhčování v 5 stupních
- BakePro – tradiční funkce pečení v 5 stupních
- HumidityPro – zavlhčování v 5 stupních
- Rychlost ventilátoru – v 5 stupních

easyTouch 10" TFT skleněný dotykový displej HiRes (kapacitní)

ConvoClean+ plně automatický čistící systém s režimem eco, regular a express – volitelně s jednotlivým dávkováním

HygieniCare

WiFi a ethernetové rozhraní (LAN)

Rozhraní USB integrované v obslužném panelu

Tříbarevný indikátor – ukazuje aktuální provozní stav

Vyvíjení páry nástřikem vody do varného prostoru

Skrývací dveře: úspora místa a větší bezpečnost při práci (opčně za příplatek)

## Sériové vybavení

Způsoby tepelné úpravy:

- Pára (30–130 °C) se zaručeným nasycením
- Kombinovaná pára (30–250 °C) s automatickým přizpůsobením vlhkosti
- Horký vzduch (30–250 °C) s optimalizovaným přenosem tepla

Obsluha pracovní plochy easyTouch:

- 10" TFT skleněný dotykový displej HiRes (kapacitní)
- Lehce jdoucí funkce přetáčení obrazu s rychlou odezvou
- Natural Smart Climate™ (ACS+)

Climate Management

- Natural Smart Climate™ (ACS+), HumidityPro, Crisp&Tasty

Quality Management

- Airflow Management, BakePro, vícebodová sonda teploty jádra, funkce předehřívání a funkce Cool down

Production Management

- Automatické vaření s Press&Go s až 399 profily
- Integrovaná kuchačka se 7 kategoriemi
- TrayTimer – management plnění pro různé produkty současně
- TrayView – management plnění pro automatické vaření různých produktů s Press&Go
- Management Oblíbené
- Ukládání dat HACCP
- USB rozhraní
- ecoCooking – funkce energetické úspory
- NT tepelná úprava (tepelná úprava při nižších teplotách) / tepelná úprava Delta-T
- Cook&Hold – tepelná úprava a udržování teploty v jednom procesu
- Automatické spuštění
- Regenerate+: pružná regenerační funkce s předběžným výběrem

## Sériové vybavení

Cleaning Management:

- ConvoClean+: Plně automatický čistící systém
- Rychlý přístup k individuálně vytvořeným a uloženým profilům čištění

- Cleaning Scheduler

- Rozhraní FilterCare

HygieniCare:

- Hygienic Steam Function

- Hygienic Handles

- SteamDisinfect

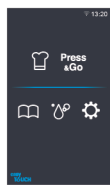
Konstrukce:

- Dveře přístroje s bezpečnostním uzávěrem, funkce přiřazení, zvedací poloha
- Vyvíjení páry nástřikem vody do varného prostoru
- Nastavitelné nohy přístroje od 100 mm do 125 mm
- Vícebodová sonda teploty jádra
- Integrovaná navíjecí ruční sprcha



**Convotherm 4 deluxe  
easyTouch**

 20.10  
20 Zásuvy GN 1/1

 Plyn  
Injekční verze  
Skrývací dveře

**Hlavní znaky**

Natural Smart Climate™ (ACS+) způsoby tepelné úpravy: Pára, kombinovaná pára, horký vzduch

Natural Smart Climate™ (ACS+) s přídatnými funkcemi:

- Crisp&Tasty – odvlhčování v 5 stupních
- BakePro – tradiční funkce pečení v 5 stupních
- HumidityPro – zavlhčování v 5 stupních
- Rychlost ventilátoru – v 5 stupních

easyTouch 10" TFT skleněný dotykový displej HiRes (kapacitní)

ConvoClean+ plně automatický čistící systém s režimem eco, regular a express – volitelně s jednotlivým dávkováním

HygieniCare

WiFi a ethernetové rozhraní (LAN)

Rozhraní USB integrované v obslužném panelu

Tříbarevný indikátor – ukazuje aktuální provozní stav

Vyvíjení páry nástřikem vody do varného prostoru

Skrývací dveře: úspora místa a větší bezpečnost při práci (opčně za příplatek)

**Možnosti**

Skrývací dveře – úspora místa a větší bezpečnost při práci

ConvoGrill s funkcí řízení tuku (na požádání)

Odstraňování výparů – integrovaný kondenzační modul (na požádání)

Verze pro věžnice

Jsou k dispozici různá napětí

Sonda sous-vide, externě zasunutelná

Sonda teploty jádra, externě zasunutelná

**Příslušenství**

Production Management: kitchenconnect® (WiFi/LAN), síťové řešení od Welbilt k aktualizaci a monitorování přístroje z jakéhokoli místa

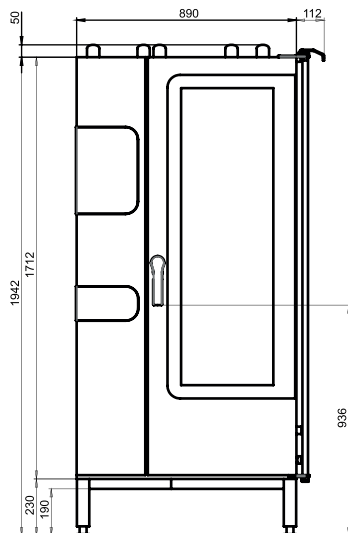
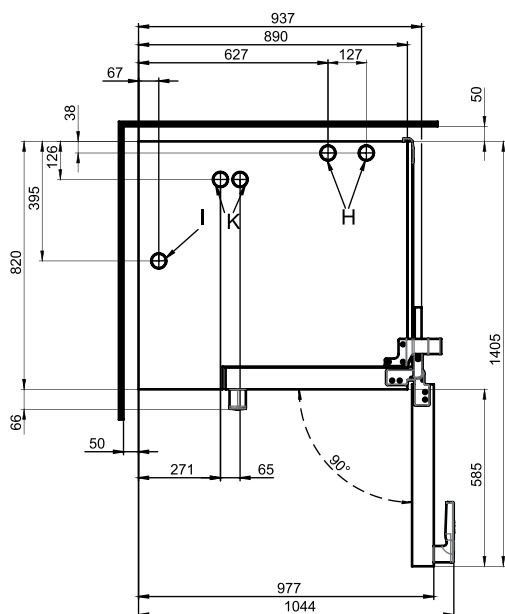
Signal Tower – externí indikace provozního stavu

Banketový systém (volitelně jako balíček nebo jednotlivě):

Zavážecí vozík talířů, zavážecí vozík, thermokryt

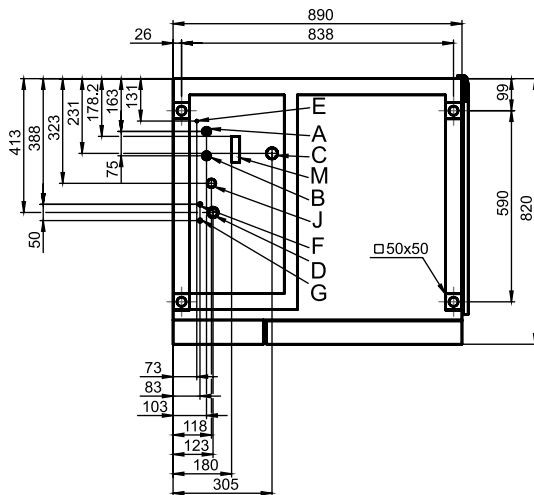
Prostředky na ošetřování pro plně automatický čistící systém

ConvoClean+ (několikanásobné a jednotlivé dávkování)

**Pohled zepředu**

**Pohled shora se vzdálenostmi od stěny**

**Pokyny pro postavení**

Absolutní sklon přístroje v provozu*	max. 2° (3.5%)
Vzdálenost od tepelných zdrojů	min. 500 mm
Doporučená vzdálenost pro servis, levá strana přístroje	min. 500 mm

\* Výškově přestavitelné nohy přístroje sériové.

**Pozice přípojek dna přístroje**


- A Přípojka vody (pro nástřik vody)
- B Přípojka vody (pro čištění a navijecí ruční sprchu)
- C Přípojka odpadní vody DN 50
- D Přípojka elektřiny
- E Potenciálové vyrovnání
- F Přípojka oplachovacího prostředku
- G Přípojka čisticího prostředku
- H Hrdlo odpadního vzduchu Ø 50 mm
- I Větrací hrdlo Ø 50 mm
- J Plynová přípojka
- K Hrdlo spalin Ø 50 mm
- M Bezpečnostní přetok 80 x 25 mm  
Ethernetová přípojka RJ45

**Rozměry a hmotnosti**

Rozměry s obalem	
Šířka x výška x hloubka	1165 x 2150 x 970 mm
Hmotnost	
Provozní hmotnost bez možností* / příslušenství	291 kg
Hmotnost obalu	40 kg
Bezpečnostní vzdálenosti**	
Vzadu	50 mm
Vpravo (skrývací dveře zasunuté zpět)	160 mm
Vlevo (viz pokyny pro postavení)	50 mm
Nahoře***	1000 mm

\* Hmotnost možností max. 15 kg.

\*\* Potřebné pro funkce přístroje.

\*\*\* V závislosti na odvádění odpadního vzduchu a vlastnostech stropu.

## Kapacita plnění

Max. počet nosičů pokrmů	
GN 1/1*	20
Rozměr pečení 600 x 400**	17
Talíř max. Ø 32 cm, Vzdálenost kruhů 66 mm**	61
Talíř max. Ø 32 cm, Vzdálenost kruhů 80 mm**	50
Max. hmotnost náplně	
GN 1/1 / 600 x 400	
na jeden konvektomat	100 kg
na jeden zásuv	15 kg

\* Vhodný zavážecí vozík sériový.

\*\* Vhodný zavážecí vozík lze obdržet jako příslušenství.

## Elektrické připojení

1N~ 230V 50/60Hz	
Jmenovitý příkon	1.1 kW
Jmenovitý proud	4.3 A
Jištění	16 A
RCD, měnič kmitočtu jednofázový	Typ A/B
Doporučený průřez vedení*	3G2.5
1N~ 100V 50/60Hz	
Jmenovitý příkon	1.0 kW
Jmenovitý proud	9.8 A
Jištění	16 A
RCD, měnič kmitočtu jednofázový	Typ A/B
Doporučený průřez vedení*	3G2.5

\* Doporučený průřez vedení položeného volně ve vzduchu při max. délce 5 m.

## Údaje o plynu

Provozní látka	Zemní plyn, kapalný plyn
Odvod spalin	Vzduchotechnické zařízení (RLT) s bezpečnostním vypínáním
Přípojka přívodu plynu	R 3/4"
Připojovací tlak proudícího média (podle CE)	
Zemní plyn 2H (E)	20 (17 - 25) mbar
Zemní plyn 2L (LL)	20/25 (18 - 30) mbar
Kapalný plyn 3B/P	29/37/50 (25 - 57.5) mbar
Propan 3P	29/37/50 (25 - 57.5) mbar
Topný výkon	
Zemní plyn 2H (E)	
Horkovzdušný hořák	42 kW
Zemní plyn 2L (LL)	
Horkovzdušný hořák	40 kW
Propan 3P*	
Horkovzdušný hořák	44 kW
Spotřeba plynu	
Zemní plyn 2H (E)	4.2 m³/h
Zemní plyn 2L (LL)	4.9 m³/h
Propan 3P / kapalný plyn 3B/P	3.4 kg/h
Množství spalin	
Zemní plyn, kapalný plyn	max. 185 m³/h

\* U kapalného plynu 3B/P je topný výkon až o 15 % vyšší.

## Přípojka vody

Přítok vody	
Přítok vody	2 x G 3/4", pevný přípoj opčně s přípojovací hadicí (min. DN13 / 1/2")
Tlak proudícího média	150 - 600 kPa (1.5 - 6 bar)
Odtok přístroje	
Provedení	Otevřená vana nebo kanál/žlábek (doporučuje se) nebo pevný přípoj
Typ	DN 50 (min. Ø vnitřní: 46 mm)
Spád vedení odpadní vody	min. 3.5% (2°)

## Kvalita vody

Přípojka vody A* pro nástřík vody	
Všeobecné požadavky	Pitná voda, typicky měkká voda (popř. instalovat zařízení na úpravu vody)
Celková tvrdost	4 - 7 °dh / 70 - 125 ppm / 7 - 13 °TH / 5 - 9 °e
Přípojka vody B* pro čištění, navijecí ruční sprcha	
Všeobecné požadavky	Pitná voda, typicky tvrdá voda
Celková tvrdost	4 - 20 °dh / 70 - 360 ppm / 7 - 35 °TH / 5 - 25 °e
Přípojky vody A, B*	
hodnota pH	6.5 - 8.5
Cl <sup>-</sup> (chlorid)	max. 60 mg/l
Cl <sub>2</sub> (volný chlór)	max. 0.2 mg/l
SO <sub>4</sub> <sup>2-</sup> (síran)	max. 150 mg/l
Fe (železo)	max. 0.1 mg/l
SiO <sub>2</sub> (silikát)	max. 13 mg/l
NH <sub>2</sub> Cl (monochloramin)	max. 0.2 mg/l
Teplota	max. 40 °C
Elektrická vodivost	min. 20 µS/cm

\* Viz grafiku Pozice přípojky, s. 2.

## Spotřeba vody

Přípojka vody A*	
Ø spotřeba při tepelné úpravě	8.1 l/h
Max. spotřeba	0.8 l/min
Přípojky vody A, B	
Ø spotřeba při tepelné úpravě**	12.2 l/h
Max. průtok vody	15 l/min

\* Hodnoty pro dimenzování zařízení na úpravu vody.

\*\* Včetně spotřeby vody pro chlazení odpadní vody.

OZNÁMENÍ: Viz grafiku Pozice přípojky, s. 2.

## Emise

Předávání tepla*	
Latentní	7100 kJ/h / 1.97 kW
Sensibilní	11000 kJ/h / 3.06 kW
Teplota odpadní vody	max. 80 °C
Provozní hluk	max. 70 dBA

\* Hodnoty předávání tepla byly měřeny dle DIN 18873-1 „Metody k určení spotřeby energie spotřebičů pro velké kuchyně – Část 1“. Pro dimenzování vzduchotechnického zařízení je rozhodující druh a četnost používání spotřebičů. Tyto hodnoty mohou být vyšší než uvedené hodnoty k předávání tepla. V odborné literatuře jsou uvedeny orientační hodnoty, např. ve VDI 2052.

Prosím, pro dimenzování vzduchotechnického zařízení se obraťte na vašeho specializovaného projektanta.

Dbejte prosím na tato upozornění:

Tento dokument slouží výhradně pro plánování.

Další technické údaje a pokyny pro instalaci a postavení jsou uvedeny v instalační příručce.