

Konvektomat

Convotherm mini
easyTouch mobil

6.10
6 zásuvky GN 1/1

Elektro
Injekční verze
Pravý doraz



Hlavní znaky

Způsoby tepelné úpravy: Pára, kombinovaná pára, horký vzduch, regenerování

Přídavné funkce:

- Crisp&Tasty – odvlhčování v 3 stupních
- HumidityPro – zavlhčování v 3 stupních
- BakePro – tradiční funkce pečení v 3 stupních
- Snížená rychlost ventilátoru a aut. reverzní provoz

easyTouch 7" TFT skleněný dotykový displej HiRes (kapacitní)
Integrovaná zásuvka vody a zásuvka užitkové vody (není zapotřebí pevná přípojka vody)

Poloautomatický čistící systém

HygieniCare

WiFi a ethernetové rozhraní (LAN)

Rozhraní USB integrované v obslužném panelu

Tříbarevný indikátor – ukazuje aktuální provozní stav

Vyvíjení páry nástřikem vody do varného prostoru

Dveře přístroje s pravým dorazem a funkcí přiřazení

Sériové vybavení

Způsoby tepelné úpravy:

- Pára (30-130°C) se zaručeným nasycením
- Kombinovaná pára (30-250 °C) s automatickým přizpůsobením vlhkosti
- Horký vzduch (30-250 °C) s optimalizovaným přenosem tepla
- Regenerační funkce

Obsluha pracovní plochy easyTouch:

- 7" TFT skleněný dotykový displej HiRes (kapacitní)
- Lehce jdoucí funkce přetáčení obrazu s rychlou odezvou

Climate Management

- HumidityPro
- Crisp&Tasty

Quality Management

- Airflow Management
- BakePro
- Vícebodová sonda teploty jádra
- Funkce předehřívání a funkce Cool down

Cleaning Management

- Plně automatický čistící systém ConvoClean+ s 3 stupni intenzity, s funkcemi Clean a Care Booster
- 10 minut Express čištění
- Funkce Safe Cool Down před čištěním (při zavřených dveřích)
- Profil čištění nastavitelný individuálně jako Oblíbené
- Kalendář čištění

HygieniCare

- Hygienické rukojeti (kliky dveří a rukojeti sprchových baterií)
- Funkce Hygienic Steam
- Hygienické oslužné fólie

Sériové vybavení

Production Management

- Automatické vaření s Press&Go s až 399 profily
- Integrovaná kuchařka se 7 kategoriemi
- TrayTimer – management plnění pro různé produkty současně
- TrayView – management plnění pro automatické vaření různých produktů s Press&Go
- Management Oblíbené
- Ukládání dat HACCP
- WiFi a ethernetové rozhraní (LAN)
- ecoCooking – funkce energetické úspory
- NT tepelná úprava (teplná úprava při nižších teplotách) / teplná úprava Delta-T
- Cook&Hold – tepelná úprava a udržování teploty v jednom procesu
- Automatické spuštění
- Ruční zapařování
- Regenerate – pružná regenerační funkce s předběžným výběrem
- Flexibilní vzdálenost zásuvů
- Automatické odvlhčování (volitelně aktivovatelné)*
- Automatické ochlazování během vaření a pečení (volitelně aktivovatelné)

* Vyžaduje častější plnění zásuvky pitné vody



Convotherm mini
easyTouch mobil

6.10
6 zásuvy GN 1/1

Elektro
Injekční verze
Pravý doraz



Hlavní znaky

Způsoby tepelné úpravy: Pára, kombinovaná pára, horký vzduch, regenerování

Přídavné funkce:

- Crisp&Tasty – odvlhčování v 3 stupních
- HumidityPro – zavlhčování v 3 stupních
- BakePro – tradiční funkce pečení v 3 stupních
- Snížená rychlost ventilátoru a aut. reverzní provoz

easyTouch 7" TFT skleněný dotykový displej HiRes (kapacitní)
Integrovaná zásuvka vody a zásuvka užitkové vody (není zapotřebí pevná přípojka vody)

Poloautomatický čistící systém

HygieniCare

WiFi a ethernetové rozhraní (LAN)

Rozhraní USB integrované v obslužném panelu

Tříbarevný indikátor – ukazuje aktuální provozní stav

Vyvíjení páry nástřikem vody do varného prostoru

Dveře přístroje s pravým dorazem a funkcí přiražení

Možnosti

Dveře přístroje s levým dorazem

Jsou k dispozici různá napětí

Bezpečnostní uzávěr dveří (s funkcí přiražení a zvedací polohou)

Příslušenství

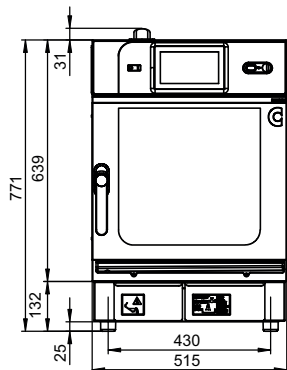
kitchenconnect®

Podstavce v různých velikostech a provedeních

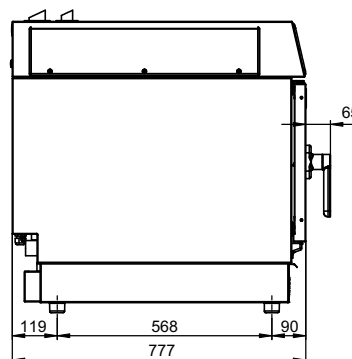
Prostředky na ošetřování pro čistící systém ConvoClean

Nástěnný držák

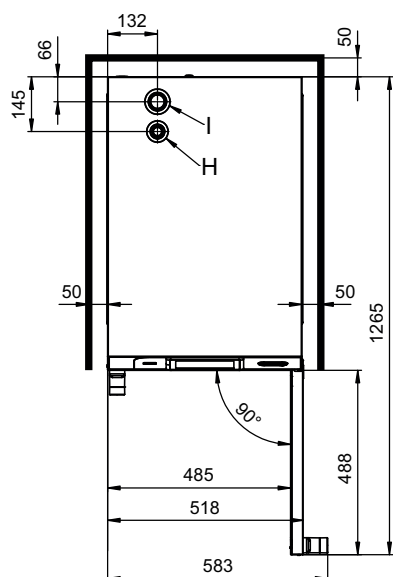
Pohled zepředu



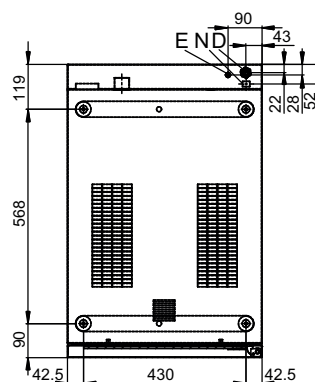
Pohled ze strany



Pohled shora se vzdálenostmi od stěny

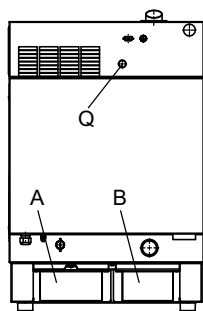


Pozice přípojek dna přístroje



- A Zásuvka pitné vody
- B Zásuvka odpadní vody
- D Přípojka elektřiny
- E Potenciálové vyrovnání
- H Hrdlo odpadního vzduchu Ø 30mm
- I Větrací hrdlo Ø 43mm
- N Ethernetová přípojka RJ45
- Q Resetovat STB

Zadní pohled



Rozměry a hmotnosti

Rozměry s obalem	
Šířka x výška x hloubka	580 x 955 x 910 mm
Hmotnost	
Provozní hmotnost bez obalu	67 kg
Hmotnost obalu	13 kg
Bezpečnostní vzdálenosti*	
Vzadu	50 mm
Vpravo	50 mm
Vlevo (pro servis se doporučuje větší vzdálenost)	50 mm
Nahoře**	500 mm

* Minimální vzdálenost od tepelných zdrojů 500 mm.

** V závislosti na odvádění odpadního vzduchu a vlastnostech stropu.

Kapacita plnění

Max. počet nosičů pokrmů	
GN 1/1 hloubka 40 mm	6
GN 1/1 hloubka 65 mm	4
Talíř max. Ø 26 cm,	8
Max. hmotnost náplně	
GN 1/1, na jeden konvektomat	20 kg
GN 1/1, na jeden zásuv	5 kg

Elektrické připojení

3N~ 400V 50/60Hz (3/N/PE)	
Jmenovitý příkon	7.1 kW
Výkon horkého vzduchu	6.8 kW @ 230V
Výkon motoru	0.25 kW
Jmenovitý proud	14.8 A
Jištění	16A
Doporučený průřez vedení	5G2.5

Přípojka vody

Objem zásuvek na vodu	
Zásuvka pitné vody	7.5 l
Zásuvka odpadní vody	6.0 l

Kvalita vody

Všeobecné požadavky	Pitná voda, typicky měkká voda (popř. instalovat zařízení na úpravu vody)
Celková tvrdost	4 - 7 °dh / 70 - 125 ppm / 7 - 13 °TH / 5 - 9 °e
hodnota pH	6.5 - 8.5
Cl ⁻ (chlorid)	max. 60 mg/l
Cl ₂ (volný chlór)	max. 0.2 mg/l
SO ₄ ²⁻ (síran)	max. 150 mg/l
Fe (železo)	max. 0.1 mg/l
SiO ₂ (silikát)	max. 13 mg/l
NH ₂ Cl (monochloramin)	max. 0.2 mg/l
Teplota	max. 40 °C
Elektrická vodivost	min. 20 µS/cm

Emise

Předávání tepla*	
Latentní	1330 kJ/h / 0.37 kW
Sensibilní	1450 kJ/h / 0.40 kW
Provozní hluk	max. 60 dBA

* Hodnoty předávání tepla byly měřeny dle DIN 18873-1 „Metody k určení spotřeby energie spotřebičů pro velké kuchyně – Část 1“.
Pro dimenzování vzduchotechnického zařízení je rozhodující druh a četnost používání spotřebičů. Tyto hodnoty mohou být vyšší než uvedené hodnoty k předávání tepla. V odborné literatuře jsou uvedeny orientační hodnoty, např. ve VDI 2052.
Prosím, pro dimenzování vzduchotechnického zařízení se obraťte na vašeho specializovaného projektanta.

PŘÍSLUŠENSTVÍ

(Podrobné pokyny pro instalaci jsou uvedeny v prospektu s příslušenstvím)

Dbejte prosím na tato upozornění:

Tento dokument slouží výhradně pro plánování.

Další technické údaje a pokyny pro instalaci a postavení jsou uvedeny v instalační příručce.