

Konvektomat

Convotherm mini
6.10
Elektro
Standard
6 zásuvy GN 1/1
Injekční verze
Pravý doraz


Hlavní znaky

Způsoby tepelné úpravy: Pára, kombinovaná pára, horký vzduch, regenerování

Přídavné funkce:

- Crisp&Tasty – odvlhčování v 3 stupních
- Snížená rychlost ventilátoru a aut. reverzní provoz (ne u zvláštních napětí)

Ruční řízení – digitální kolébkové tlačítko k jednoduchému nastavení teploty, času a teploty jádra

ConvoClean system plně automatický čistící systém (stupeň čištění 1 až 4, CareStep) a funkce Safe Cool Down před čištěním

Vyvíjení páry nástřikem vody do varného prostoru

Dveře přístroje s pravým dorazem a funkcí přiražení

Sériové vybavení

Způsoby tepelné úpravy:

- Pára (30-120°C) se zaručeným nasycením
- Kombinovaná pára (100-250°C) s automatickým přizpůsobením vlhkosti
- Horký vzduch (30-250 °C) s optimalizovaným přenosem tepla
- Regenerační funkce

Sériové vybavení

Pracovní plocha Standard:

- Tlačítka rychlé volby Press&Go
- Digitální displej
- Regenerační funkce – regenerování produktů na nejvyšší úrovni
- Seznam programů k uložení vlastních profilů tepelné úpravy

Vícebodová sonda teploty jádra

Robustní uzávěr dveří s otočnou pákou s funkcí uzavírání

Funkce předehřívání a funkce Cool down

Flexibilní vzdálenost zásuvů

Snížovač výparů

Rozhraní RS232



Convotherm mini
Standard
6.10
6 zásuvy GN 1/1
Elektro
Injekční verze
Pravý doraz


Hlavní znaky

Způsoby tepelné úpravy: Pára, kombinovaná pára, horký vzduch, regenerování

Přídavné funkce:

- Crisp&Tasty – odvlhčování v 3 stupních
- Snížená rychlost ventilátoru a aut. reverzní provoz (ne u zvláštních napětí)

Ruční řízení – digitální kolébkové tlačítko k jednoduchému nastavení teploty, času a teploty jádra

ConvoClean system plně automatický čistící systém (stupeň čištění 1 až 4, CareStep) a funkce Safe Cool Down před čištěním

Vyvíjení páry nástřikem vody do varného prostoru

Dveře přístroje s pravým dorazem a funkcí přiražení

Možnosti

K dispozici v černé povrchové úpravě

Dveře přístroje s levým dorazem

Možné zrušení výběru plně automatického čistícího systému ConvoClean system

mini mobil – s integrovanou zásuvkou vody a zásuvkou odpadní vody, tím není zapotřebí pevná přípojka vody (viz vlastní datový list)

Námořní verze

Jsou k dispozici různá napětí

Bezpečnostní uzávěr dveří (s funkcí přiražení a zvedací polohou)

Příslušenství

Ruční sprcha s plynulou regulací průtoku

ConvoLink – HACCP a PC software managementu profilu tepelné úpravy

ConvoVent mini kondenzační digestoř

mini kondenzační digestoř pro (k dispozici i v černé povrchové úpravě)

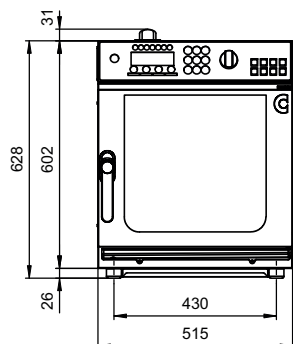
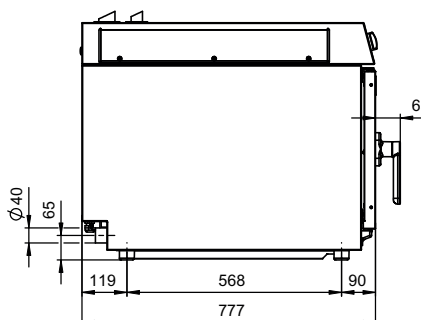
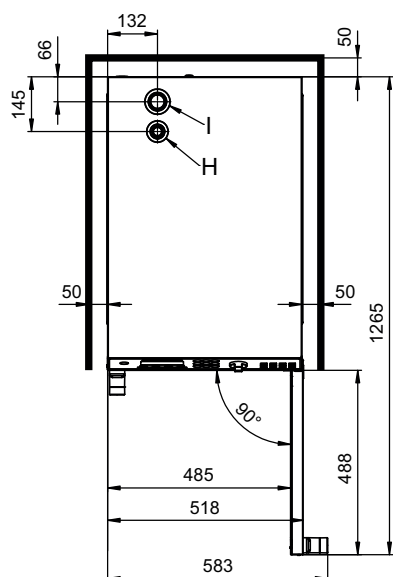
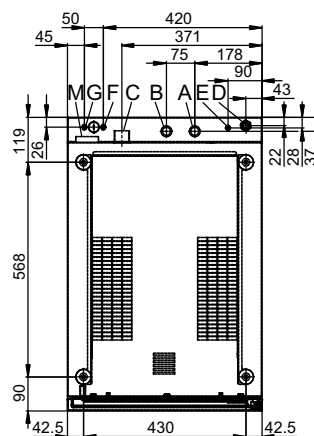
Podstavce v různých velikostech a provedeních

Stohovací souprava (na nožičkách nebo na kolečkách s přihrádkou pro kanystr s čistícím prostředkem)

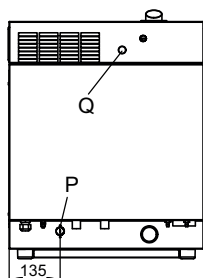
Prostředky na ošetřování pro plně automatický čistící systém ConvoClean system

Zásuvka na čistící prostředek

Nástěnný držák

Pohled zepředu

Pohled ze strany

Pohled shora se vzdálenostmi od stěny

Pozice přípojek dna přístroje


- A Přípojka vody (pro nástřik vody)
- B Přípojka vody (pro čištění)
- C Přípojka odpadní vody DN 40
- D Přípojka elektřiny
- E Potenciálové vyrovnání
- F Přípojka oplachovacího prostředku
- G Přípojka čisticího prostředku
- H Hrdlo odpadního vzduchu Ø 30mm
- I Větrací hrdlo Ø 43mm
- M Bezpečnostní přetok 60mmx20mm
- P mini kondenzační digestoř Pro - opce
- Q Resetovat STB

Zadní pohled


Rozměry a hmotnosti

Rozměry s obalem	
Šířka x výška x hloubka	580 x 850 x 910 mm
Hmotnost	
Provozní hmotnost bez obalu	55 kg
Hmotnost obalu	13 kg
Bezpečnostní vzdálenosti*	
Vzadu	50 mm
Vpravo	50 mm
Vlevo (pro servis se doporučuje větší vzdálenost)	50 mm
Nahoře**	500 mm

* Minimální vzdálenost od tepelných zdrojů 500 mm.

** V závislosti na odvádění odpadního vzduchu a vlastnostech stropu.

Kapacita plnění

Max. počet nosičů pokrmů	
GN 1/1 hloubka 40 mm	6
GN 1/1 hloubka 65 mm	4
Talíř max. Ø 26 cm,	8
Max. hmotnost náplně	
GN 1/1, na jeden konvektomat	20 kg
GN 1/1, na jeden zásuv	5 kg

Elektrické připojení

3N~ 400V 50/60Hz (3/N/PE)	
Jmenovitý příkon	7.1 kW
Výkon horkého vzduchu	6.8 kW @ 230V
Výkon motoru	0.25 kW
Jmenovitý proud	14.8 A
Jištění	16A
Doporučený průřez vedení	5G2.5
3~ 230V 50/60Hz (3/PE)	
Jmenovitý příkon	7.1 kW
Výkon horkého vzduchu	6.8 kW @ 230V
Výkon motoru	0.25 kW
Jmenovitý proud	28.5 A
Jištění	35 A
Doporučený průřez vedení	4G4
3~ 200V 50/60Hz (3/PE)	
Jmenovitý příkon	7.1 kW
Výkon horkého vzduchu	6.8 kW @ 200V
Výkon motoru	0.25 kW
Jmenovitý proud	21.1 A
Jištění	25 A
Doporučený průřez vedení	4G4

Přípojka vody

Přívod vody	
Uzavírací zařízení	Se zpětným ventilem (typ EA) a sítkem na zachycování nečistot
Přítok vody	2 x G 3/4", doporučuje se pevná přípojka
Tlak proudícího média, bez ConvoClean system	200 - 600 kPa (2 - 6 bar)
Tlak proudícího média, se ConvoClean system	300 - 600 kPa (3 - 6 bar)
Odtok přístroje	
Provedení	Pevný přípoj (doporučuje se) nebo trychtýřový sifon
Typ	DN 40
Spád vedení odpadní vody	min. 5% (3°)

Kvalita vody

Přípojka vody A* pro nástřik vody	
Všeobecné požadavky	Pitná voda, typicky měkká voda (popř. instalovat zařízení na úpravu vody)
Celková tvrdost	4 - 7 °dh / 70 - 125 ppm / 7 - 13 °TH / 5 - 9 °e
Přípojka vody B* pro čištění	
Všeobecné požadavky	Pitná voda, typicky tvrdá voda
Celková tvrdost	4 - 20 °dh / 70 - 360 ppm / 7 - 35 °TH / 5 - 25 °e
Přípojky vody A, B*	
hodnota pH	6.5 - 8.5
Cl ⁻ (chlorid)	max. 60 mg/l
Cl ₂ (volný chlór)	max. 0.2 mg/l
SO ₄ ²⁻ (síran)	max. 150 mg/l
Fe (železo)	max. 0.1 mg/l
SiO ₂ (silikát)	max. 13 [mg/l]
NH ₂ Cl (monochloramin)	max. 0.2 mg/l
Teplota	max. 40 °C
Elektrická vodivost	min. 20 µS/cm

* Viz grafiku Pozice přípojky, s. 3.

Spotřeba vody

Přípojka vody A*	
Ø spotřeba při tepelné úpravě	0 - 15 l/h
Max. průtok vody	0.5 l/min
Přípojky vody A, B s ConvoClean system	
Ø spotřeba při tepelné úpravě**	0 - 20 l/h
Max. průtok vody	10 l/min

* Hodnoty pro dimenzování zařízení na úpravu vody.

** Včetně spotřeby vody pro chlazení odpadní vody.

OZNÁMENÍ: Viz grafiku Pozice přípojky, s. 3.

Emise

Předávání tepla*	
Latentní	1330 kJ/h / 0.37 kW
Sensibilní	1450 kJ/h / 0.40 kW
Teplota odpadní vody	max. 68 °C
Provozní hluk	max. 60 dBA

* Hodnoty předávání tepla byly měřeny dle DIN 18873-1 „Metody k určení spotřeby energie spotřebičů pro velké kuchyně – Část 1“. Pro dimenzování vzduchotechnického zařízení je rozhodující druh a četnost používání spotřebičů. Tyto hodnoty mohou být vyšší než uvedené hodnoty k předávání tepla. V odborné literatuře jsou uvedeny orientační hodnoty, např. ve VDI 2052.

Prosím, pro dimenzování vzduchotechnického zařízení se obraťte na vašeho specializovaného projektanta.

PŘÍSLUŠENSTVÍ

(Podrobné pokyny pro instalaci jsou uvedeny v prospektu s příslušenstvím)

Kondenzační digestoř ConvoVent mini

Elektrické připojení	
Jmenovité napětí	1N~ 230V 50/60Hz
Jmenovitý příkon	60 W
Jmenovitý proud	0.26 A
Jištění	16 A
Rozměry bez obalu	
Šířka x výška x hloubka	515 x 135 x 564 mm
Hmotnost bez obalu	15 kg
Bezpečnostní vzdálenost směrem vzhůru**	500 mm

** V závislosti na odvádění odpadního vzduchu a vlastnostech stropu.

Kondenzační digestoř mini Pro

Elektrické připojení	
Jmenovité napětí	1N~ 230V 50/60Hz
Jmenovitý příkon	150 / 190 W
Jmenovitý proud	0.7 / 0.8 A
Jištění	16 A
Rozměry bez obalu	
Šířka x výška x hloubka	520 x 246 x 678 mm
Hmotnost bez obalu	28 kg
Bezpečnostní vzdálenost směrem vzhůru**	500 mm

** V závislosti na odvádění odpadního vzduchu a vlastnostech stropu.

Stohovací soupravy

Kompletní stohovací souprava	
Dovolené kombinace	mini 6.10 dole, mini 6.06 nahoře mini 6.10 dole, mini 6.10 nahoře mini 10.10 dole, mini 6.10 nahoře
Kompletní stohovací souprava s přihrádkou pro kanystr s čisticím prostředkem, na kolečkách	
Dovolené kombinace	mini 6.10 dole, mini 6.10 nahoře

Dbejte prosím na tato upozornění:

Tento dokument slouží výhradně pro plánování.

Další technické údaje a pokyny pro instalaci a postavení jsou uvedeny v instalační příručce.