

# Konvektomat

**Convotherm mini**
**10.10**
**Elektro**
**Standard**
**10 zásuvy GN 1/1**
**Injekční verze**
**Pravý doraz**


## Hlavní znaky

Způsoby tepelné úpravy: Pára, kombinovaná pára, horký vzduch, regenerování

Přídavné funkce:

- Crisp&Tasty – odvlhčování v 3 stupních
- Snížená rychlost ventilátoru a aut. reverzní provoz (ne u zvláštních napětí)

Ruční řízení – digitální kolébkové tlačítko k jednoduchému nastavení teploty, času a teploty jádra

ConvoClean system plně automatický čistící systém (stupeň čištění 1 až 4, CareStep) a funkce Safe Cool Down před čištěním

Vyvíjení páry nástřikem vody do varného prostoru

Dveře přístroje s pravým dorazem a funkcí přiražení

## Sériové vybavení

Způsoby tepelné úpravy:

- Pára (30-120°C) se zaručeným nasycením
- Kombinovaná pára (100-250°C) s automatickým přizpůsobením vlhkosti
- Horký vzduch (30-250 °C) s optimalizovaným přenosem tepla
- Regenerační funkce

## Sériové vybavení

Pracovní plocha Standard:

- Tlačítka rychlé volby Press&Go
- Digitální displej
- Regenerační funkce – regenerování produktů na nejvyšší úrovni
- Seznam programů k uložení vlastních profilů tepelné úpravy

Vícebodová sonda teploty jádra

Robustní uzávěr dveří s otočnou pákou s funkcí uzavírání

Funkce předehřívání a funkce Cool down

Flexibilní vzdálenost zásuvů

Snížovač výparů

Rozhraní RS232



**Convotherm mini**
**Standard**
**10.10**

10 zásuvy GN 1/1

**Elektro**

Injekční verze

Pravý doraz



### Hlavní znaky

Způsoby tepelné úpravy: Pára, kombinovaná pára, horký vzduch, regenerování

Přídavné funkce:

- Crisp&Tasty – odvlhčování v 3 stupních
- Snížená rychlost ventilátoru a aut. reverzní provoz (ne u zvláštních napětí)

Ruční řízení – digitální kolébkové tlačítko k jednoduchému nastavení teploty, času a teploty jádra

ConvoClean system plně automatický čistící systém (stupeň čištění 1 až 4, CareStep) a funkce Safe Cool Down před čištěním

Vyvíjení páry nástřikem vody do varného prostoru

Dveře přístroje s pravým dorazem a funkcí přiražení

### Možnosti

K dispozici v černé povrchové úpravě

Dveře přístroje s levým dorazem

Možné zrušení výběru plně automatického čistícího systému ConvoClean system

Námoňní verze

Jsou k dispozici různá napětí

Bezpečnostní uzávěr dveří (s funkcí přiražení a zvedací polohou)

### Příslušenství

Ruční sprcha s plynulou regulací průtoku

ConvoLink – HACCP a PC software managementu profilu tepelné úpravy

ConvoVent mini kondenzační digestoř

mini kondenzační digestoř pro (k dispozici i v černé povrchové úpravě)

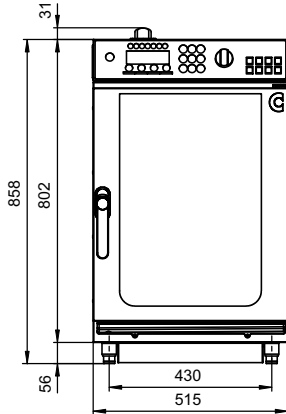
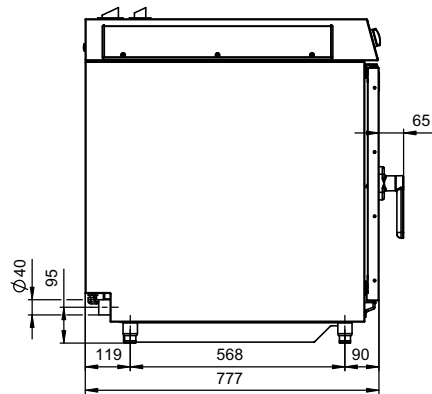
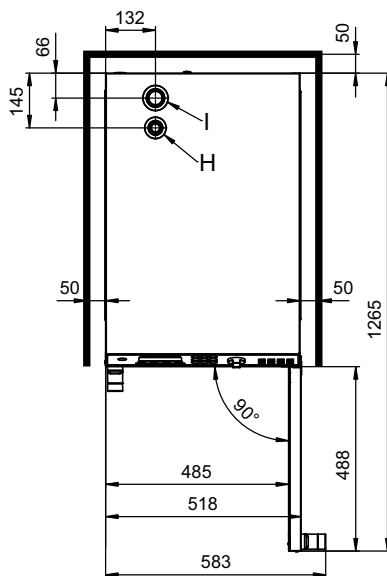
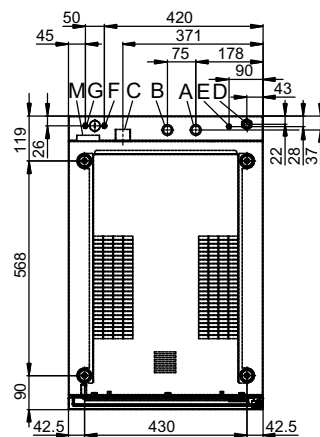
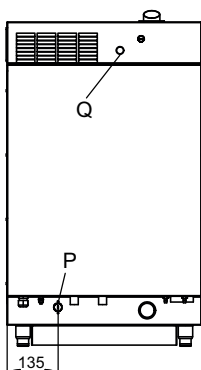
Podstavce v různých velikostech a provedeních

Stohovací souprava (na nožičkách nebo na kolečkách s přihrádkou pro kanystr s čistícím prostředkem)

Prostředky na ošetřování pro plně automatický čistící systém ConvoClean system

Zásuvka na čistící prostředek

Nástěnný držák

**Pohled zepředu**

**Pohled ze strany**

**Pohled shora se vzdálenostmi od stěny**

**Pozice přípojek dna přístroje**

**Zadní pohled**


- A Přípojka vody (pro nástřik vody)
- B Přípojka vody (pro čištění)
- C Přípojka odpadní vody DN 40
- D Přípojka elektřiny
- E Potenciálové vyrovnání
- F Přípojka oplachovacího prostředku
- G Přípojka čistícího prostředku
- H Hrdlo odpadního vzduchu Ø 30mm
- I Větrací hrdlo Ø 43mm
- M Bezpečnostní přetok 60mmx20mm
- P mini kondenzační digestoř Pro - opce
- Q Resetovat STB

### Rozměry a hmotnosti

|   |                     |
|---|---------------------|
| Rozměry s obalem                                  |                     |
| Šířka x výška x hloubka                           | 580 x 1085 x 910 mm |
| Hmotnost  |                     |
| Provozní hmotnost bez obalu                       | 70 kg               |
| Hmotnost obalu                                    | 13 kg               |
| Bezpečnostní vzdálenosti*                         |                     |
| Vzadu   | 50 mm               |
| Vpravo  | 50 mm               |
| Vlevo (pro servis se doporučuje větší vzdálenost) | 50 mm               |
| Nahoře**  | 500 mm              |

\* Minimální vzdálenost od tepelných zdrojů 500 mm.

\*\* V závislosti na odvádění odpadního vzduchu a vlastnostech stropu.

### Kapacita plnění

|                              |       |
|------------------------------|-------|
| Max. počet nosičů pokrmů     |       |
| GN 1/1 hloubka 40 mm         | 10    |
| GN 1/1 hloubka 65 mm         | 6     |
| Talíř max. Ø 26 cm,          | 12    |
| Max. hmotnost náplně         |       |
| GN 1/1, na jeden konvektomat | 30 kg |
| GN 1/1, na jeden zásuv       | 5 kg  |

### Elektrické připojení

|                           |                |
|---------------------------|----------------|
| 3N~ 400V 50/60Hz (3/N/PE) |                |
| Jmenovitý příkon          | 10.5 kW        |
| Výkon horkého vzduchu     | 10.2 kW @ 230V |
| Výkon motoru              | 0.25 kW        |
| Jmenovitý proud           | 15.7 A         |
| Jištění                   | 20A            |
| Doporučený průřez vedení  | 5G2.5          |
| 3~ 230V 50/60Hz (3/PE)    |                |
| Jmenovitý příkon          | 10.5 kW        |
| Výkon horkého vzduchu     | 10.2 kW @ 230V |
| Výkon motoru              | 0.25 kW        |
| Jmenovitý proud           | 26.5 A         |
| Jištění                   | 32 A           |
| Doporučený průřez vedení  | 4G4            |
| 3~ 200V 50/60Hz (3/PE)    |                |
| Jmenovitý příkon          | 10.5 kW        |
| Výkon horkého vzduchu     | 10.2 kW @ 200V |
| Výkon motoru              | 0.25 kW        |
| Jmenovitý proud           | 31.0 A         |
| Jištění                   | 35 A           |
| Doporučený průřez vedení  | 4G4            |

## Přípojka vody

|  |   |
|--|---|
| Přívod vody                                  |   |
| Uzavírací zařízení                           | Se zpětným ventilem (typ EA) a sítkem na zachycování nečistot |
| Přítok vody                                  | 2 x G 3/4", doporučuje se pevná přípojka                      |
| Tlak proudícího média, bez ConvoClean system | 200 - 600 kPa (2 - 6 bar)                                     |
| Tlak proudícího média, se ConvoClean system  | 300 - 600 kPa (3 - 6 bar)                                     |
| Odtok přístroje                              |   |
| Provedení                                    | Pevný přípoj (doporučuje se) nebo trychtýřový sifon           |
| Typ  | DN 40   |
| Spád vedení odpadní vody                     | min. 5% (3°)  |

## Kvalita vody

|                                       |   |
|---------------------------------------|---|
| Přípojka vody A* pro nástřik vody     |   |
| Všeobecné požadavky                   | Pitná voda, typicky měkká voda (popř. instalovat zařízení na úpravu vody) |
| Celková tvrdost                       | 4 - 7 °dh / 70 - 125 ppm / 7 - 13 °TH / 5 - 9 °e                          |
| Přípojka vody B* pro čištění          |   |
| Všeobecné požadavky                   | Pitná voda, typicky tvrdá voda  |
| Celková tvrdost                       | 4 - 20 °dh / 70 - 360 ppm / 7 - 35 °TH / 5 - 25 °e                        |
| Přípojky vody A, B*                   |   |
| hodnota pH                            | 6.5 - 8.5   |
| Cl <sup>-</sup> (chlorid)             | max. 60 mg/l  |
| Cl <sub>2</sub> (volný chlór)         | max. 0.2 mg/l   |
| SO <sub>4</sub> <sup>2-</sup> (síran) | max. 150 mg/l   |
| Fe (železo)                           | max. 0.1 mg/l   |
| SiO <sub>2</sub> (silikát)            | max. 13 [mg/l]  |
| NH <sub>2</sub> Cl (monochloramin)    | max. 0.2 mg/l   |
| Teplota                               | max. 40 °C  |
| Elektrická vodivost                   | min. 20 µS/cm   |

\* Viz grafiku Pozice přípojky, s. 3.

## Spotřeba vody

|  |            |
|--|------------|
| Přípojka vody A*                       |            |
| Ø spotřeba při tepelné úpravě          | 0 - 15 l/h |
| Max. průtok vody                       | 0.5 l/min  |
| Přípojky vody A, B s ConvoClean system |            |
| Ø spotřeba při tepelné úpravě**        | 0 - 20 l/h |
| Max. průtok vody                       | 10 l/min   |

\* Hodnoty pro dimenzování zařízení na úpravu vody.

\*\* Včetně spotřeby vody pro chlazení odpadní vody.

OZNÁMENÍ: Viz grafiku Pozice přípojky, s. 3.

## Emise

|                      |                     |
|----------------------|---------------------|
| Předávání tepla*     |                     |
| Latentní             | 1850 kJ/h / 0.51 kW |
| Sensibilní           | 2030 kJ/h / 0.56 kW |
| Teplota odpadní vody | max. 68 °C          |
| Provozní hluk        | max. 60 dBA         |

\* Hodnoty předávání tepla byly měřeny dle DIN 18873-1 „Metody k určení spotřeby energie spotřebičů pro velké kuchyně – Část 1“. Pro dimenzování vzduchotechnického zařízení je rozhodující druh a četnost používání spotřebičů. Tyto hodnoty mohou být vyšší než uvedené hodnoty k předávání tepla. V odborné literatuře jsou uvedeny orientační hodnoty, např. ve VDI 2052.

Prosím, pro dimenzování vzduchotechnického zařízení se obraťte na vašeho specializovaného projektanta.

## PŘÍSLUŠENSTVÍ

(Podrobné pokyny pro instalaci jsou uvedeny v prospektu s příslušenstvím)

### Kondenzační digestoř ConvoVent mini

|   |                    |
|---|--------------------|
| Elektrické připojení                    |                    |
| Jmenovité napětí                        | 1N~ 230V 50/60Hz   |
| Jmenovitý příkon                        | 60 W               |
| Jmenovitý proud                         | 0.26 A             |
| Jištění                                 | 16 A               |
| Rozměry bez obalu                       |                    |
| Šířka x výška x hloubka                 | 515 x 135 x 564 mm |
| Hmotnost bez obalu                      | 15 kg              |
| Bezpečnostní vzdálenost směrem vzhůru** | 500 mm             |

\*\* V závislosti na odvádění odpadního vzduchu a vlastnostech stropu.

### Kondenzační digestoř mini Pro

|   |                    |
|---|--------------------|
| Elektrické připojení                    |                    |
| Jmenovité napětí                        | 1N~ 230V 50/60Hz   |
| Jmenovitý příkon                        | 150 / 190 W        |
| Jmenovitý proud                         | 0.7 / 0.8 A        |
| Jištění                                 | 16 A               |
| Rozměry bez obalu                       |                    |
| Šířka x výška x hloubka                 | 520 x 246 x 678 mm |
| Hmotnost bez obalu                      | 28 kg              |
| Bezpečnostní vzdálenost směrem vzhůru** | 500 mm             |

\*\* V závislosti na odvádění odpadního vzduchu a vlastnostech stropu.

### Stohovací soupravy

|                              |                                   |
|------------------------------|-----------------------------------|
| Kompletní stohovací souprava |                                   |
| Dovolené kombinace           | mini 10.10 dole, mini 6.10 nahoře |

Dbejte prosím na tato upozornění:

Tento dokument slouží výhradně pro plánování.

Další technické údaje a pokyny pro instalaci a postavení jsou uvedeny v instalační příručce.