

Konvektomat

Convotherm mini
easyTouch

6.10
6 zásuvy GN 1/1

Elektro
Injekční verze
Pravý doraz



Hlavní znaky

Způsoby tepelné úpravy: Pára, kombinovaná pára, horký vzduch, regenerování

Přídavné funkce:

- Crisp&Tasty – odvlhčování v 3 stupních
 - HumidityPro – zavlhčování v 3 stupních
 - BakePro – tradiční funkce pečení v 3 stupních
 - Snížená rychlost ventilátoru a aut. reverzní provoz
- easyTouch 7" TFT skleněný dotykový displej HiRes (kapacitní)
ConvoClean+ system plně automatický čistící systém se stupni intenzity a režimem Express

Funkce Safe Cool Down před čištěním

HygieniCare

WiFi a ethernetové rozhraní (LAN)

Rozhraní USB integrované v obslužném panelu

Tříbarevný indikátor – ukazuje aktuální provozní stav

Vyvíjení páry nástřikem vody do varného prostoru

Dveře přístroje s pravým dorazem a funkcí přiřazení

Sériové vybavení

Způsoby tepelné úpravy:

- Pára (30-130°C) se zaručeným nasycením
- Kombinovaná pára (30-250 °C) s automatickým přizpůsobením vlhkosti
- Horký vzduch (30-250 °C) s optimalizovaným přenosem tepla
- Regenerační funkce

Obsluha pracovní plochy easyTouch:

- 7" TFT skleněný dotykový displej HiRes (kapacitní)
- Lehce jdoucí funkce přetáčení obrazu s rychlou odezvou

Climate Management

- HumidityPro
- Crisp&Tasty

Quality Management

- Airflow Management
- BakePro
- Vícebodová sonda teploty jádra
- Funkce předehřívání a funkce Cool down

Cleaning Management

- Plně automatický čistící systém ConvoClean+ s 3 stupni intenzity, s funkcemi Clean a Care Booster
- 10 minut Express čištění
- 2 minuty QuickRinse (oplach vodou)
- Funkce Safe Cool Down před čištěním (při zavřených dveřích)
- Profil čištění nastavitelný individuálně jako Oblíbené
- Kalendář čištění

HygieniCare

- Hygienické rukojeti (kliky dveří a rukojeti sprchových baterií)
- Funkce Hygienic Steam
- Hygienické oslužné fólie

Sériové vybavení

Production Management

- Automatické vaření s Press&Go s až 399 profily
- Integrovaná kuchařka se 7 kategoriemi
- TrayTimer – management plnění pro různé produkty současně
- TrayView – management plnění pro automatické vaření různých produktů s Press&Go
- Management Oblíbené
- Ukládání dat HACCP
- WiFi a ethernetové rozhraní (LAN)
- ecoCooking – funkce energetické úspory
- NT tepelná úprava (tepelná úprava při nižších teplotách) / tepelná úprava Delta-T
- Cook&Hold – tepelná úprava a udržování teploty v jednom procesu
- Automatické spuštění
- Ruční zapařování
- Regenerate – pružná regenerační funkce s předběžným výběrem
- Flexibilní vzdálenost zásuvů
- Automatické odvlhčování (volitelně aktivovatelné)
- Automatické ochlazování během vaření a pečení (volitelně aktivovatelné)



Convotherm mini
easyTouch

6.10
6 zásuvky GN 1/1

Elektro
Injekční verze
Pravý doraz



Hlavní znaky

Způsoby tepelné úpravy: Pára, kombinovaná pára, horký vzduch, regenerování

Přídavné funkce:

- Crisp&Tasty – odvlhčování v 3 stupních
 - HumidityPro – zavlhčování v 3 stupních
 - BakePro – tradiční funkce pečení v 3 stupních
 - Snížená rychlost ventilátoru a aut. reverzní provoz
- easyTouch 7" TFT skleněný dotykový displej HiRes (kapacitní)
ConvoClean+ systém plně automatický čistící systém se stupni intenzity a režimem Express

Funkce Safe Cool Down před čištěním

HygieniCare

WiFi a ethernetové rozhraní (LAN)

Rozhraní USB integrované v obslužném panelu

Tříbarevný indikátor – ukazuje aktuální provozní stav

Vyvíjení páry nástřikem vody do varného prostoru

Dveře přístroje s pravým dorazem a funkcí přiražení

Možnosti

K dispozici v černé povrchové úpravě

Dveře přístroje s levým dorazem

Námoňní verze

mini mobil – s integrovanou zásuvkou vody a zásuvkou odpadní vody, tím není zapotřebí pevná přípojka vody (viz vlastní datový list)

Jsou k dispozici různá napětí

Bezpečnostní uzávěr dveří (s funkcí přiražení a zvedací polohou)

Příslušenství

Ruční sprcha s plynulou regulací průtoku
kitchenconnect®

ConvoVent mini kondenzační digestoř

mini kondenzační digestoř pro (k dispozici i v černé povrchové úpravě)

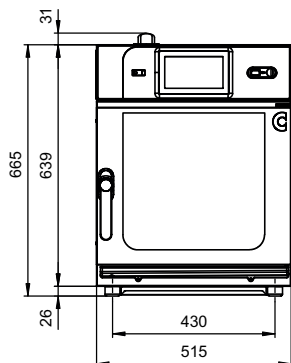
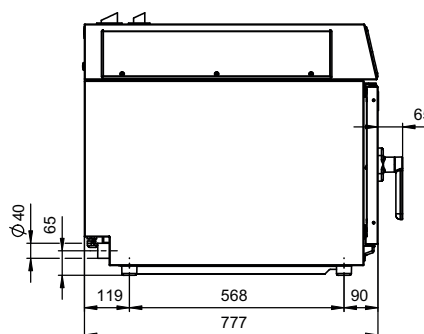
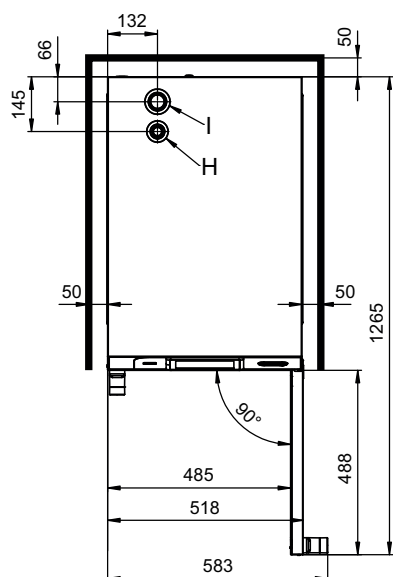
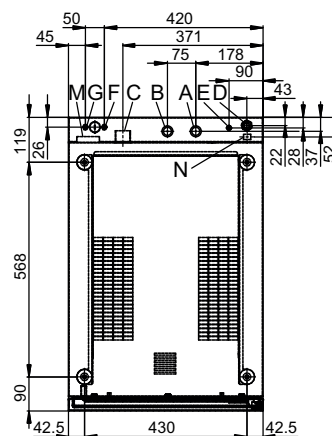
Podstavce v různých velikostech a provedeních

Stohovací souprava (na nožičkách nebo na kolečkách s příhrádkou pro kanystr s čistícím prostředkem)

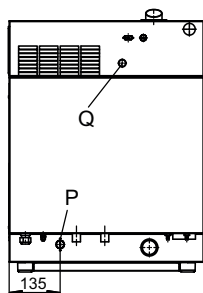
Prostředky na ošetřování pro plně automatický čistící systém
ConvoClean system

Zásuvka na čistící prostředek

Nástěnný držák

Pohled zepředu

Pohled ze strany

Pohled shora se vzdálenostmi od stěny

Pozice přípojek dna přístroje


- A Přípojka vody (pro nástřik vody)
- B Přípojka vody (pro čištění)
- C Přípojka odpadní vody DN 40
- D Přípojka elektřiny
- E Potenciálové vyrovnání
- F Přípojka oplachovacího prostředku
- G Přípojka čisticího prostředku
- H Hrdlo odpadního vzduchu Ø 30mm
- I Větrací hrdlo Ø 43mm
- M Bezpečnostní přetok 60mmx20mm
- N Ethernetová přípojka RJ45
- P mini kondenzační digestoř Pro - opce
- Q Resetovat STB

Zadní pohled


Rozměry a hmotnosti

Rozměry s obalem	
Šířka x výška x hloubka	580 x 850 x 910 mm
Hmotnost	
Provozní hmotnost bez obalu	55 kg
Hmotnost obalu	13 kg
Bezpečnostní vzdálenosti*	
Vzadu	50 mm
Vpravo	50 mm
Vlevo (pro servis se doporučuje větší vzdálenost)	50 mm
Nahoře**	500 mm

* Minimální vzdálenost od tepelných zdrojů 500 mm.

** V závislosti na odvádění odpadního vzduchu a vlastnostech stropu.

Kapacita plnění

Max. počet nosičů pokrmů	
GN 1/1 hloubka 40 mm	6
GN 1/1 hloubka 65 mm	4
Talíř max. Ø 26 cm,	8
Max. hmotnost náplně	
GN 1/1, na jeden konvektomat	20 kg
GN 1/1, na jeden zásuv	5 kg

Elektrické připojení

3N~ 400V 50/60Hz (3/N/PE)	
Jmenovitý příkon	7.1 kW
Výkon horkého vzduchu	6.8 kW @ 230V
Výkon motoru	0.25 kW
Jmenovitý proud	14.8 A
Jištění	16A
Doporučený průřez vedení	5G2.5
3~ 230V 50/60Hz (3/PE)	
Jmenovitý příkon	7.1 kW
Výkon horkého vzduchu	6.8 kW @ 230V
Výkon motoru	0.25 kW
Jmenovitý proud	28.5 A
Jištění	35 A
Doporučený průřez vedení	4G4
3~ 200V 50/60Hz (3/PE)	
Jmenovitý příkon	7.1 kW
Výkon horkého vzduchu	6.8 kW @ 200V
Výkon motoru	0.25 kW
Jmenovitý proud	21.1 A
Jištění	25 A
Doporučený průřez vedení	4G4

Přípojka vody

Přívod vody	
Uzavírací zařízení	Se zpětným ventilem (typ EA) a sítkem na zachycování nečistot
Přítok vody	2 x G 3/4", doporučuje se pevná přípojka
Tlak proudícího média, bez ConvoClean system	200 - 600 kPa (2 - 6 bar)
Tlak proudícího média, se ConvoClean system	300 - 600 kPa (3 - 6 bar)
Odtok přístroje	
Provedení	Pevný přípoj (doporučuje se) nebo trychtýřový sifon
Typ	DN 40
Spád vedení odpadní vody	min. 5% (3°)

Kvalita vody

Přípojka vody A* pro nástřik vody	
Všeobecné požadavky	Pitná voda, typicky měkká voda (popř. instalovat zařízení na úpravu vody)
Celková tvrdost	4 - 7 °dh / 70 - 125 ppm / 7 - 13 °TH / 5 - 9 °e
Přípojka vody B* pro čištění	
Všeobecné požadavky	Pitná voda, typicky tvrdá voda
Celková tvrdost	4 - 20 °dh / 70 - 360 ppm / 7 - 35 °TH / 5 - 25 °e
Přípojky vody A, B*	
hodnota pH	6.5 - 8.5
Cl ⁻ (chlorid)	max. 60 mg/l
Cl ₂ (volný chlór)	max. 0.2 mg/l
SO ₄ ²⁻ (síran)	max. 150 mg/l
Fe (železo)	max. 0.1 mg/l
SiO ₂ (silikát)	max. 13 [mg/l]
NH ₂ Cl (monochloramin)	max. 0.2 mg/l
Teplota	max. 40 °C
Elektrická vodivost	min. 20 µS/cm

* Viz grafiku Pozice přípojky, s. 3.

Spotřeba vody

Přípojka vody A*	
Ø spotřeba při tepelné úpravě	0 - 15 l/h
Max. průtok vody	0.5 l/min
Přípojky vody A, B s ConvoClean system	
Ø spotřeba při tepelné úpravě**	0 - 20 l/h
Max. průtok vody	10 l/min

* Hodnoty pro dimenzování zařízení na úpravu vody.

** Včetně spotřeby vody pro chlazení odpadní vody.

OZNÁMENÍ: Viz grafiku Pozice přípojky, s. 3.

Emise

Předávání tepla*	
Latentní	1330 kJ/h / 0.37 kW
Sensibilní	1450 kJ/h / 0.40 kW
Teplota odpadní vody	max. 68 °C
Provozní hluk	max. 60 dBA

* Hodnoty předávání tepla byly měřeny dle DIN 18873-1 „Metody k určení spotřeby energie spotřebičů pro velké kuchyně – Část 1“. Pro dimenzování vzduchotechnického zařízení je rozhodující druh a četnost používání spotřebičů. Tyto hodnoty mohou být vyšší než uvedené hodnoty k předávání tepla. V odborné literatuře jsou uvedeny orientační hodnoty, např. ve VDI 2052.

Prosím, pro dimenzování vzduchotechnického zařízení se obraťte na vašeho specializovaného projektanta.

PŘÍSLUŠENSTVÍ

(Podrobné pokyny pro instalaci jsou uvedeny v prospektu s příslušenstvím)

Kondenzační digestoř ConvoVent mini

Elektrické připojení	
Jmenovité napětí	1N~ 230V 50/60Hz
Jmenovitý příkon	60 W
Jmenovitý proud	0.26 A
Jištění	16 A
Rozměry bez obalu	
Šířka x výška x hloubka	515 x 135 x 564 mm
Hmotnost bez obalu	15 kg
Bezpečnostní vzdálenost směrem vzhůru**	500 mm

** V závislosti na odvádění odpadního vzduchu a vlastnostech stropu.

Kondenzační digestoř mini Pro

Elektrické připojení	
Jmenovité napětí	1N~ 230V 50/60Hz
Jmenovitý příkon	150 / 190 W
Jmenovitý proud	0.7 / 0.8 A
Jištění	16 A
Rozměry bez obalu	
Šířka x výška x hloubka	520 x 246 x 678 mm
Hmotnost bez obalu	28 kg
Bezpečnostní vzdálenost směrem vzhůru**	500 mm

** V závislosti na odvádění odpadního vzduchu a vlastnostech stropu.

Stohovací soupravy

Kompletní stohovací souprava	
Dovolené kombinace	mini 6.10 dole, mini 6.06 nahoře mini 6.10 dole, mini 6.10 nahoře mini 10.10 dole, mini 6.10 nahoře
Kompletní stohovací souprava s přihrádkou pro kanystr s čisticím prostředkem, na kolečkách	
Dovolené kombinace	mini 6.10 dole, mini 6.10 nahoře

Dbejte prosím na tato upozornění:

Tento dokument slouží výhradně pro plánování.

Další technické údaje a pokyny pro instalaci a postavení jsou uvedeny v instalační příručce.