

Hold-Line

Indukční ohřívací deska pro udržování 380x380mm (vestavné provedení)

Model

Hold-Line 1-Basic



- Plynulá regulace teploty (včetně funkce bezpečného vypnutí)
- 3 stupně výkonu s předdefinovaným teplotním rozsahem
- Optimalizováno pro chafing nádoby
- Mimořádně energeticky úsporné
- Pohodlné a bezpečné použití (bez nádoby, není teplo)
- Skleněná deska 380 x 380 mm
- Uživatelsky přívětivé dotykové ovládání s LED displejem

designed by
INDUCS
Switzerland

Hold-Line 1 - Basic

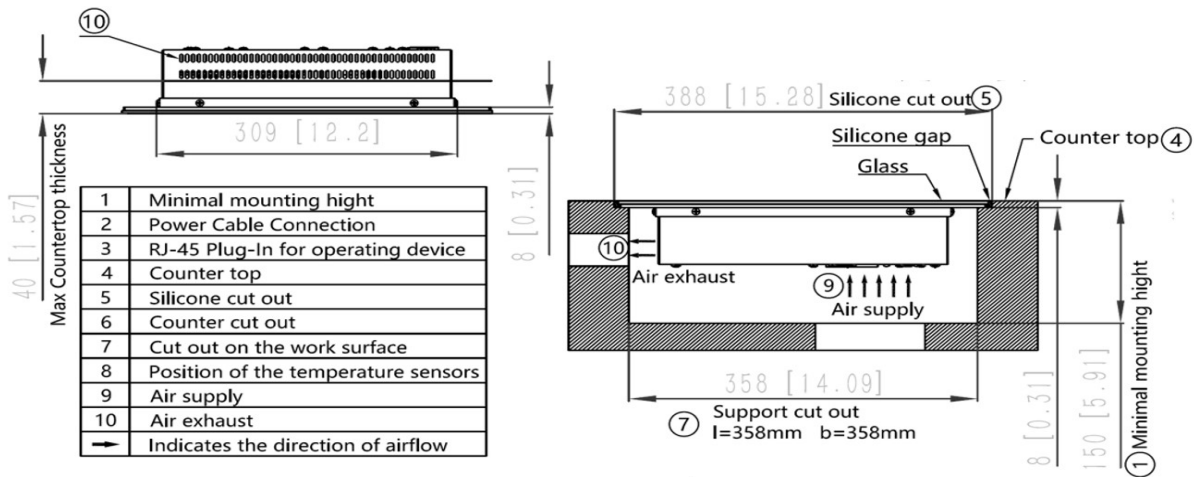
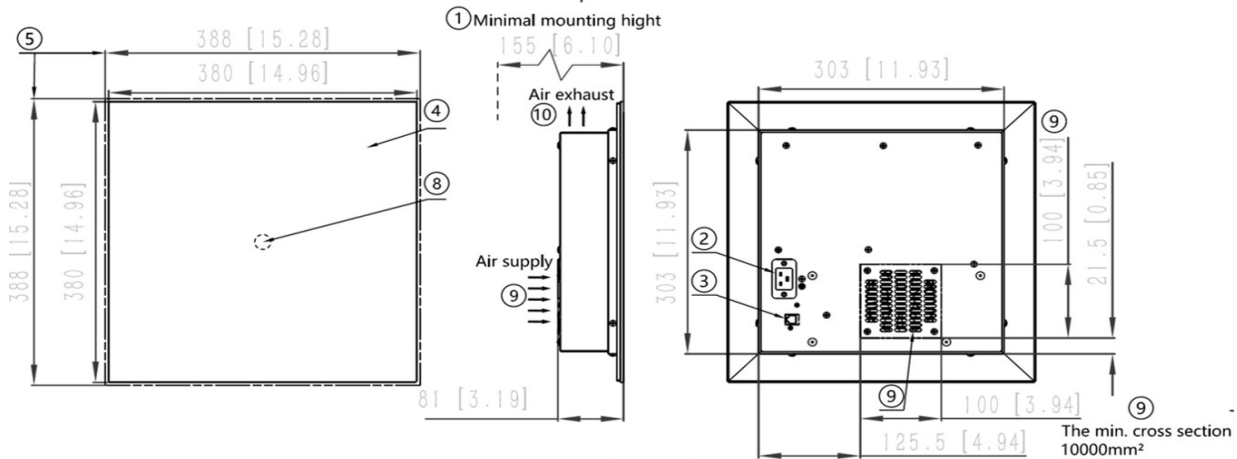
Charakteristika

- Kontinuální měření teploty
- Funkce bezpečného vypnutí zabraňující přehřátí
- 3 stupně výkonu s předdefinovanými teplotními rozsahy (60-70, 75- 85 a 85-95 °C)
- Díky dokonalé kalibraci na schafing nádoby jsou přesně udržovány 3 teplotní rozsahy
- Snadné čištění
- Bez připálení zbytků pokrmů na sklo-keramické desce díky chladnému povrchu
- Velmi robustní provedení a maximální odolnost
- Vysoce výkonná kruhová cívka a její akční rádius jsou dokonale přizpůsobeny pro chafing nádoby
- Ventilace řízená podle potřeby
- Optimální výkon zaručuje rychlý ohřev
- Záruka: 1 rok na díly

Obsah balení

- Indukční ohřívací deska na udržování
- Dotykové ovládání s LED displejem
- Napájecí kabel (1,5 m)
- Provozní kabel RJ45 (1m)





Všechny údaje v mm a [palcích]

Počet grilovacích zón	1
Grilovací deska Š x H	380 x 380mm
Nastavení teploty	Level 1: 60-70°C Level 2: 75-85°C Level 3: 85-95°C
Provedení	Hliník (s práškovým nástřikem)

Model	Hold-Line 1 - Basic
Výkon W	1000
Elektrické připojení V/Hz/PH	220 - 240/50 - 60/1
Rozměry Š x H x V mm	380 x 380 x 81 mm

