

Cook & Hold SMOKER

Nízkoteplotní zařízení 3 v 1

Model 750-SK SIMPLE

ALTO-SHAAM



750-SK

Zobrazeno s ovládním Simple

Originální zařízení Cook & Hold SMOKER bez námahy dodají pokrmům inspirující aroma a jedinečnou chuť skutečnou dřevní štěpkou. Není potřeba tlakové vaření ani příchutí umělého kouře.

Šetrná technologie sálavého tepla Halo Heat® rovnoměrně obklopuje pokrm teplem bez použití extrémně horkých topných těles, přidané vlhkosti nebo ventilátorů. Toto řízené a rovnoměrné teplo udržuje přesné teploty během celého procesu pečení a udržování teploty – zvyšuje kvalitu pokrmu a prodlužuje doby udržování teploty.

Pečte podle času nebo podle sondy s ovládním Simple. Sondy snímají vnitřní teplotu produktu a po dosažení nastavených parametrů automaticky převedou zařízení z režimu pečení do režimu udržování teploty. Bezpracné pečení přes noc snižuje náklady na pracovní sílu a zvyšuje produktivitu.

Pokročilé ovládání – navržené záměrně jako jednoduché – obsahuje intuitivní, uživatelsky přívětivé rozhraní, které zajišťují konzistentní výsledky s každým kuchařem.

Certifikováno dle ISO 9001:2015

Standardní prvky vybavení

- Kolečka (dvě (2) pevná, dvě (2) otočná s brzdou))
- Jednobodová, rovná odnímatelná sonda
- Odkapávací mísa a odkapávací mísa s odtokem
- Programovatelné ovládání Simple
- Snadné nahrávání/stahování receptů přes port USB
- Dva (2) boční regály z nerezové oceli s deseti (10) pozicemi s roztečí 35 mm mezi středy
- Odnímatelná externí odkapávací mísa
- Zásobník na dřevní štěpku a vzorek balení dřevní štěpky



KAPACITA

9 GN 1/1 — 530mm x 325mm x 65mm

18 GN 1/2 — 265mm x 325mm x 65mm

Maximální hmotnost: 45 kg

Maximální objem: 71 litrů



Součástí dodávky jsou dvě (2) police a jeden (1) rošt. Pro maximální kapacitu jsou nutné další police.

CE EAC

IP X4



Lifetime Warranty

On all Cook & Hold heating elements (excludes labor)

moderní úsporné
MONTYCON
gastronomické technologie

Konfigurace (vyberte vždy jednu možnost)

Modely

- Simple

Volba dveří

- Závěs vpravo, plné dveře, standard

Elektrické napájení

- 120V, 1 fáze
- 208-240V, 1 fáze
- 230V, 1 fáze

Kolečka a nožky

- Kolečka 64 mm, dvě (2) pevná, dvě (2) otočná s brzdou, standard (5027134) – není k dispozici s nárazníkem
- Kolečko 64 mm, otočné s brzdou, volitelně (CS-39969, vyžaduje 4 ks) – není k dispozici s nárazníkem
- Kolečka 89 mm, dvě (2) pevná, dvě (2) otočná s brzdou, volitelně (5027133)
- Kolečko 89mm, otočné s brzdou, volitelně (CS-39971, vyžaduje 4 ks)
- Kolečka 127 mm, dvě (2) pevná, dvě (2) otočná s brzdou, volitelně (5027112)
- Kolečko 127 mm, otočné s brzdou, volitelně (CS-39973, vyžaduje 4 ks)
- Nožky 152 mm, sada čtyř (4) ks
- Nožky 152 mm protiotřesové, sada čtyř (4) ks

Volitelné příslušenství (vyberte všechny platné možnosti)

Nárazník a madla

- Celoobvodový nárazník
- Madlo Push/Pull

Doplňkové sondy

- Sonda pro Sous Vide (PR-36576)
- Sonda s rukojetí tvaru T (PR-46998)
- Rovná sonda (jedno (1) je součástí zařízení) (PR-46999)

Odkapávací mísy, police, držáky

- Odkapávací mísa s odtokem [5027713]
- Odkapávací mísa bez odtoku [1034370]
- Externí odkapávací mísa se zvýšenou kapacitou [5030664]
- Police, nerezová ocel [SH-2324]
- Držák na porcování, roštěnc prime rib [HL-2635]
- Držák na porcování, velká pečeně (bufet, kulatý) [4459]

Čisticí prostředky

- Alto-Shaam, nežiravý čisticí prostředek, jedna (1) láhev 1 litr [CE-46828]
- Alto-Shaam, nežiravý čisticí prostředek, šest (6) lahví 1 litr [CE-46829]

Příslušenství, různé

- Stohovací sada, 750-TH na 750-TH [5032041]
- Zámek dveří s klíčem [5028755]
- Sběr dat HACCP pro ovládání Simple (standardně u ovládní Deluxe)

- Dřevní štěpka, balení 0,9kg** Třešeň [WC-22540] Javor [WC-22544]
- Jablň [WC-22542] Ořech [WC-2828]

www.montycon.cz

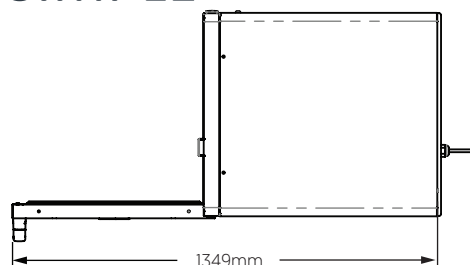
Cook & Hold SMOKER

Nízkoteplotní zařízení 3 v 1

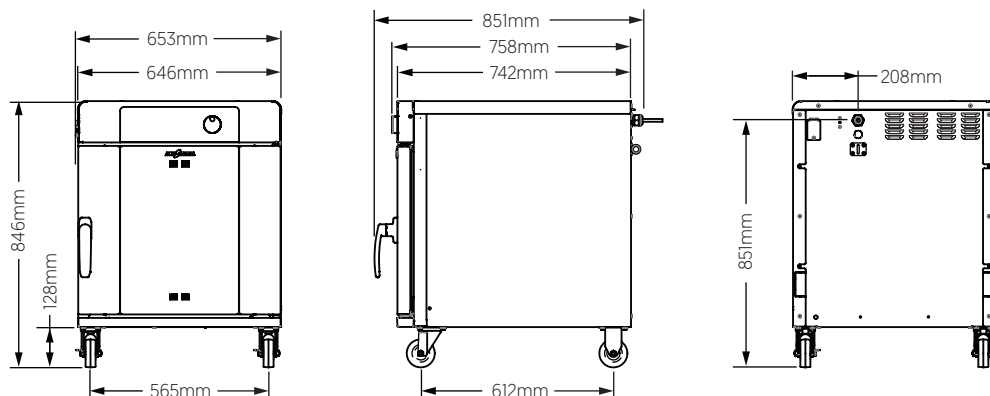
Model 750-SK SIMPLE



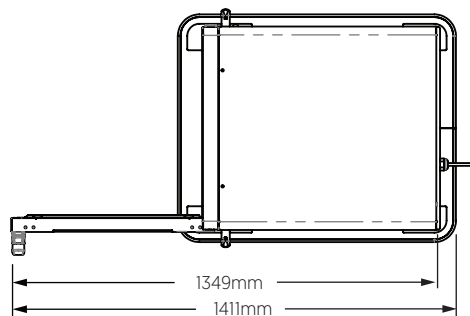
ROZMĚRY



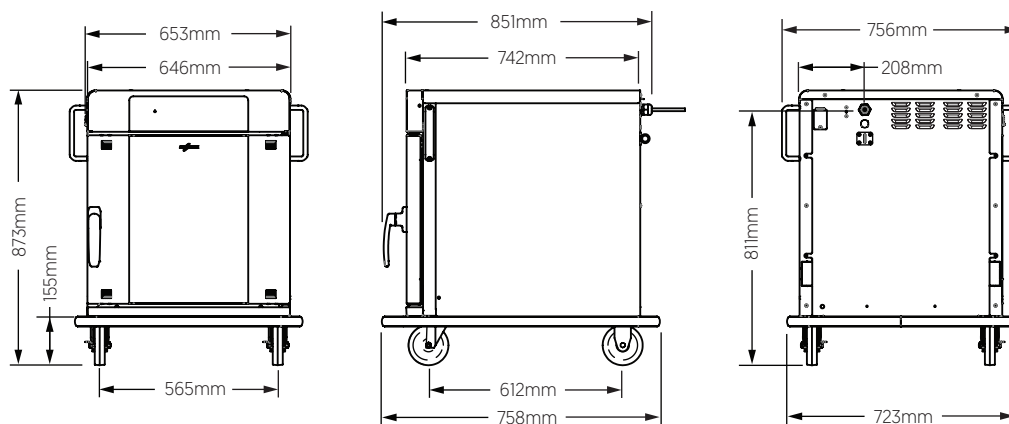
Zobrazeno s ovládáním Simple a kolečky 89 mm



CELKOVÁ VÝŠKA: 750-SK	
Příslušenství	mm
Kolečko 127 mm	872
Kolečko 89 mm	845
Kolečko 64 mm	805
Nožka 152 mm (min.)	818
Nožka 152 mm (max.)	875
Nožka 152 protiotřes.(min.)	842
Nožka 152 protiotřes.(max.)	904



Zobrazeno s ovládáním Deluxe, kolečky 127 mm, nárazníkem a madly



Vnitřní rozměry (V x Š x H)	Čistá hmotnost	Přepravní rozměry (D x Š x V)	Přepravní hmotnost
510mm x 559mm x 673mm	102 kg	889mm x 889mm x 1067mm	131 kg

Cook & Hold SMOKER

Nízkoteplotní zařízení 3 v 1

Model 750-SK SIMPLE

ALTO-SHAAM



VOLNÝ PROSTOR

Nahoře:..... 51mm
Vlevo: 51mm
Vpravo: 51mm
Vzadu: 76mm



OVĚŘTE JAKO
PRVNÍ

Zařízení musí být instalována vodorovně.
Zařízení se nesmí instalovat na místě, kde by na ni mohla působit pára, tuk, kapající voda, vysoké teploty nebo jakékoli jiné výrazně nepříznivé podmínky.

Při ventilaci udících zařízení dodržujte místní předpisy.



TEPLO

Odvod tepla

750-SK

Tepelný zisk qs, BTU/h	Tepelný zisk qs, kW
912	0.27



TEPLOTA

Rozsah teplot pečení:

94°C–163°C

Rozsah udržovacích teplot:

29°C–96°C



ELEKTRICKÉ
PARAMETRY

750 Smoker

750-SK	V	Fáze	Hz	Awg	IEC	A	Jistič (A)	kW	Provedení zástrčky	Certifikace
230V	230	1	50/60	10	—	18	32	4.2	Alto-Shaam nabízí radu snadno dostupných provedení kabelu a zástrček. Ohledně možnosti kontaktujte výrobce.	
	230	1	50/60	10	—	13	20	2.9*		

Elektrická připojení musí splňovat všechny platné federální, státní a místní předpisy.

* Konfigurace sníženého výkonu.

Je vyžadován vyhrazený okruh.

moderní úsporné
MONTYCON[®]
gastronomické technologie

MONTYCON gastro, s.r.o.

Rudná 907/37, 700 30 Ostrava-Zábřeh
tel: +420 596 624 904, mobil: +420 602 725 999
info@montycon.cz, www.montycon.cz