

iipd®

INTERNATIONAL



moderní úsporné
MONTYCON®
gastronomické technologie

MONTYCON gastro, s.r.o.

Rudná 907/37, 700 30 Ostrava-Zábřeh

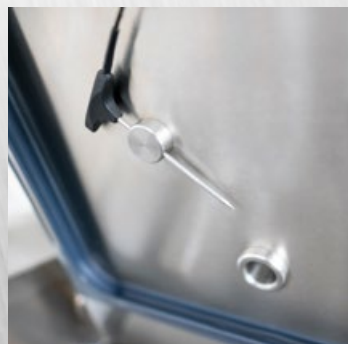
tel: +420 596 624 904, mobil: +420 602 725 999

info@montycon.cz, www.montycon.cz



- Dotykový displej 12"
- Měrka množství tekutiny
- Elektromechanické vyklápění vany
- Automatické napouštění vody
- Odtok vody ze dna vany
- Sprcha s automatickým navíjením
- Vícebodová sonda pro měření teploty jádra suroviny

- Odvod nadbytečné páry
- Zásuvka 230 V/16 A + zásuvka USB



Multifunkční technologie pro snadné vaření, smažení, grilování...

Úspora



ÚSPORA ENERGIE



ÚSPORA MÍSTA



ÚSPORA VODY



ÚSPORA SUROVIN



ÚSPORA ČASU

Rozmanitost



VARIABILITA TEPELNÝCH ÚPRAV



ŠIROKÁ MODELOVÁ ŘADA



JAZYKOVÉ MUTACE



TVORBA A ÚPRAVA VLASTNÍCH RECEPTŮ



Z 90 % RECYKLOVATELNÝ

Flexibilita



NAHRAZUJE TRADIČNÍ TECHNOLOGIE



PARALELNÍ PŘÍPRAVA VÍCE POKRMŮ NA JEDNOM ZAŘÍZENÍ



SNADNÁ ÚDRŽBA



JEDNODUCHOST OVLÁDÁNÍ NA INTUITIVNÍM 12" DISPLEJI



ŠETRNÝ K ŽIVOTNÍMU PROSTŘEDÍ

OVLÁDACÍ PANEL



- digitální podpora
- správa receptů
- vždy stejný výsledek

- 12" Barevný dotykový displej
- Rychlá odezva
- Chemicky kalený
- Jazykové mutace
- Přednastavené technologické postupy
- Zobrazení informačních hlášení
- Zobrazení HACCP přímo na displeji
- Zobrazení průběhu úprav přímo na displeji

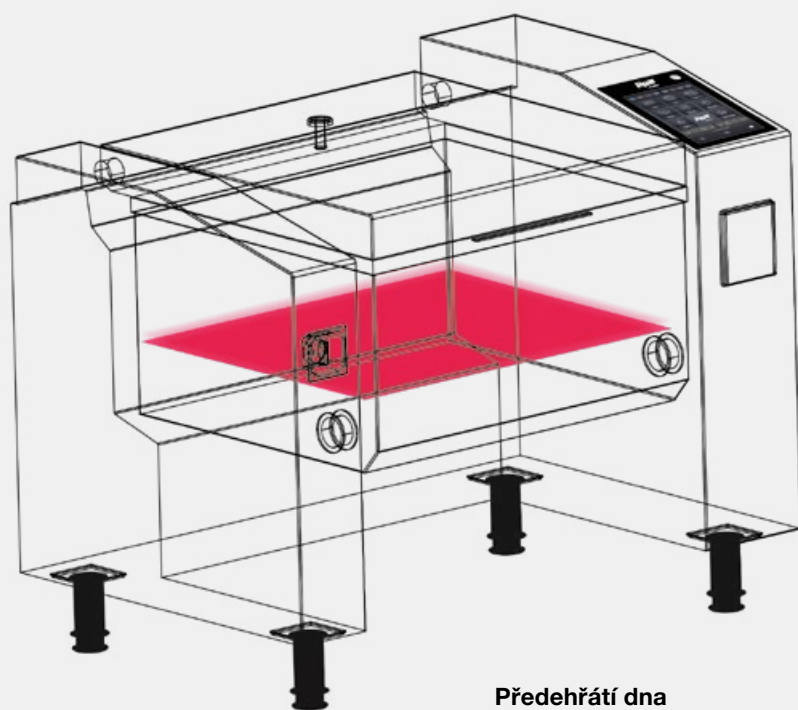


iipā DESIGN

- Centrální připojení vody, odpadu a elektřiny ze stěny nebo podlahy.
- Speciální dno s oboustranným svárem.
- Ovládací panel je možné umístit vlevo i vpravo.
- 12" dotykový displej.
- Odvod nadbytečné páry otvorem středu víka.
- Hygienické uchycení vícebodové sondy.
- Provedení pro umístění na stavební sokl nebo CN sokl.
- Měrka množství tekutiny.
- Elektrická Zásuvka a USB vstup umístěn v noze.
- Materiál AISI 304.
- Vana materiál AISI 316.

iipā STANDARD

- Automatický zdvih košů, poháněný samostatným motorem s možností použití i se zavřeným víkem.
- Snímač na rozpoznání zavěšení ramene košů.
- Bezpečnostní proces ovládání víka zabraňující úrazu.
- JPX 17 – Celoplošné vytápění tištěnými topnými tělesy.
- Izolovaná vana, zajišťuje minimální spotřebu el energie.
- Automatický systém napouštění vody.
- Dvourychlostní elektromechanické vyklápění vany.
- Vícebodová sonda.
- Integrovaná sprcha s automatickým navíjením.
- HACCP – systém analýzy rizika a stanovení kritických bodů.
- Připojení na internet.
- Servisní přístup z přední a horní části přístroje.
- Unikátní systém odtlakování bez přímé spotřeby vody.



JPX 17 – Plochá tištěná topná tělesa

- zajišťují rovnoměrné rozložení teploty po celé ploše
- maximální výkon s maximální přesností

Speciální dno pánve

- odolné proti poškrábání
- Zajišťuje přesnou regulaci teploty
- bez připalování bez překypění snadné čištění



Předehřátí dna na 180 °C z provozní teploty do 3 minut



Rozsah teplot 30–250 °C



ipb JUMP PŘEHLED MODELŮ



JUMP 101 DS



JUMP 101 DM



JUMP 101 DL



JUMP 101
JUMP 101 F



JUMP 101 P



JUMP 151
JUMP 151 F



JUMP 151 P



JUMP 201
JUMP 201 F
JUMP 251

MODEL	JUMP 101 DS	JUMP 101 DM	JUMP 101 DL	JUMP 101	JUMP 101 F	JUMP 101 P	JUMP 151	JUMP 151 F	JUMP 151 P	JUMP 201	JUMP 201 F	JUMP 251
Základní informace												
Užitná kapacita	2 × 29 litrů	2 × 49 litrů	2 × 79 litrů	100 litrů	75 litrů	100 litrů	150 litrů	110 litrů	150 litrů	200 litrů	150 litrů	250 litrů
Tlakové provedení	×	×	×	×	×	✓	×	×	✓	×	×	×
Tlak	×	×	×	×	×	0,48 bar	×	×	0,48 bar	×	×	×
Kapacita GN	2 × GN 1/1	2 × GN 1/1	2 × GN 1/1	2 × GN 1/1	2 × GN 1/1	2 × GN 1/1	3 × GN 1/1	3 × GN 1/1	3 × GN 1/1	4 × GN 1/1	4 × GN 1/1	4 × GN 1/1
Hloubka vany	170 mm	220 mm	280 mm	280 mm	220 mm	280 mm	280 mm	220 mm	280 mm	280 mm	220 mm	340 mm
Užitná plocha vany	2 × 20 dm ²	2 × 25 dm ²	2 × 30 dm ²	43 dm ²	43 dm ²	43 dm ²	63 dm ²	63 dm ²	63 dm ²	83 dm ²	83 dm ²	83 dm ²
Celkové rozměry												
Šířka	1 290 mm	1 580 mm	1 756 mm	1 293 mm	1 293 mm	1 293 mm	1 651 mm	1 651 mm	1 651 mm	2 009 mm	2 009 mm	2 009 mm
Hloubka	850 mm	850 mm	850 mm	850 mm	850 mm	950 mm	850 mm	850 mm	950 mm	850 mm	850 mm	850 mm
Výška	500 mm	1 050 mm	1 050 mm	1 050 mm	1 050 mm	1 050 mm	1 050 mm	1 050 mm	1 050 mm	1 050 mm	1 050 mm	1 050 mm
Instalační informace												
Celkový příkon	22,5 kW	27,5 kW	36,9 kW	24,6 kW	24,6 kW	24,6 kW	36,9 kW	36,9 kW	36,9 kW	49,2 kW	49,2 kW	49,2 kW
Jištění	3 × 32 A	3 × 40 A	3 × 50 A	3 × 32 A	3 × 32 A	3 × 32 A	3 × 50 A	3 × 50 A	3 × 50 A	3 × 63 A	3 × 63 A	3 × 63 A
Ochrana	IPx5	IPx5	IPx5	IPx5	IPx5	IPx5	IPx5	IPx5	IPx5	IPx5	IPx5	IPx5
Přívod studené vody	R 3/4	R 3/4	R 3/4	R 3/4	R 3/4	R 3/4	R 3/4	R3/4	R 3/4	R 3/4	R 3/4	R 3/4
Odpad vody	DN - 50	DN - 50	DN - 50	DN - 50	DN - 50	DN - 50	DN - 50	DN - 50	DN - 50	DN - 50	DN - 50	DN - 50



ipd PŘÍSLUŠENSTVÍ



ELEKTRICKO- AKUMULÁTOROVÝ ZDVIŽNÝ VOZÍK

- Mobilní používání bez stálého připojení k síti
- snadná manipulace při vyprazdňování pánve
- bezpečnostní rukojeť
- bezpečnostní aretace napájecího kabelu
- snadné vyjmutí GN
- hygienická kolečka s aretací
- rozměr 600 × 780 × 990 mm
- hmotnost 55 kg
- nosnost 40 kg



FILTRAČNÍ OLEJOVÝ VOZÍK

- Bezpečné filtrování oleje
- vyjímatelný a omyvatelný filtr
- bezpečnostní aretace napájecího kabelu
- bezpečnostní rukojeť
- hygienická kolečka s aretací
- otočné napouštěcí rameno
- rozměr 625 × 625 × 1 150 mm
- hmotnost 65 kg
- kapacita 50 l



MANIPULAČNÍ VOZÍK NA VARNÉ A FRITOVACÍ KOŠE

- Snadné a bezpečné uložení, přeprava a odkapávání nádob
- vyjímatelná odkapová vana pro snadnou údržbu
- hygienická kolečka s aretací
- bezpečná manipulace
- rozměr 600 × 860 × 1 600 mm
- hmotnost 25 kg
- kapacita 6 košů

OSTATNÍ PŘÍSLUŠENSTVÍ

- Nerezový podstavec s pojezdy 101 DS
- Varný koš
- Fritovací koš
- Á la carte košíky
- Špachtle malá
- Špachtle velká
- Rameno na automatický zdvih košů
- Rošt na NT úpravu 1/1
- Síto na vypouštění
- Síto na halušky

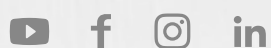


jipā®

INTERNATIONAL

JIPA International s.r.o.
Formanská 6, 149 00 Praha-Újezd
Česká republika

info@jipainternational.cz
www.jipainternational.cz



moderní úsporné
MONTYCON®
gastronomické technologie

MONTYCON gastro, s.r.o.
Rudná 907/37
700 30 Ostrava-Zábřeh

tel: +420 596 624 907
mobil: +420 602 725 999
mail: info@montycon.cz