

Nové průchozí myčky série PT

TAHOUN

Těžká práce se stává snadnou.



Stroj pro dokonalou čistotu a hygienu.
Přesně přizpůsobené příslušenství.
Speciálně vyvinutá chemie. Poradenství
a osobní péče. Kompetence v oblasti
plánování a nabídky školení. Monitoro-
vání, podávání zpráv a servis. To vše se
skrývá za značkou Winterhalter.



NEJTĚŽŠÍ PRÁCE.

Špička v umýárně nádobí. Uprostřed je PT od společnosti Winterhalter. Na vstupním stole se nakládají koše se špinavým nádobím. Spustí se mycí cyklus. Na druhé straně se odeberá umyté nádobí. Všechno funguje a je navzájem optimálně koordinováno. Bez kompromisů. Série PT to umožňuje: Je navržena pro nejvyšší požadavky a upravena pro maximální hospodárnost. Všestranný stroj pro různé druhy mytého nádobí. Nekomplikovaný, efektivní, rychlý. A vždy absolutně spolehlivý. K dispozici ve třech velikostech stroje. Skutečný tahoun.

»Série PT je náš všestranný stroj. Skutečný tahoun. Může se používat všestranně na měnící se myté nádobí, myje dokonale čistě a efektivně. To z ní dělá za kulisami naprosto spolehlivého partnera!«

Leonie Hengeler, MEZINÁRODNÍ PRODUKTOVÁ MANAŽERKA

PRVOTŘÍDNÍ MYCÍ VÝSLEDKY

I když je znečištění tak úporné: Série PT je zárukou certifikované čistoty a hygieny. S výkonným mycím systémem a účinnou čtyřnásobnou filtrací jste ideálně vybaveni pro každou situaci.

ABSOLUTNÍ SPOLEHLIVOST

PT přináší přesně to, co stroj potřebuje v náročném každodenní mycí rutině: inovativní technologii, vysoce kvalitní zpracování a nízkou náchylnost k poruchám. Stroj, na který se můžete stoprocentně spolehnout.

VYSOKÁ ÚSPORNOST

Mytí v PT znamená efektivní mytí. Díky nízké spotřebě vody, optimálně využití energii, úsporně dávkované chemii a digitálnímu vyhodnocení. To znamená: Díky PT snížíte své provozní náklady na minimum.

JEDNODUCHÁ OBSLUHA

Díky PT je mytí snadné. S intuitivním a jednoduchým ovládáním, ergonomickou manipulací a praktickými funkcemi. Vaše obsluha bude s PT pracovat s radostí.

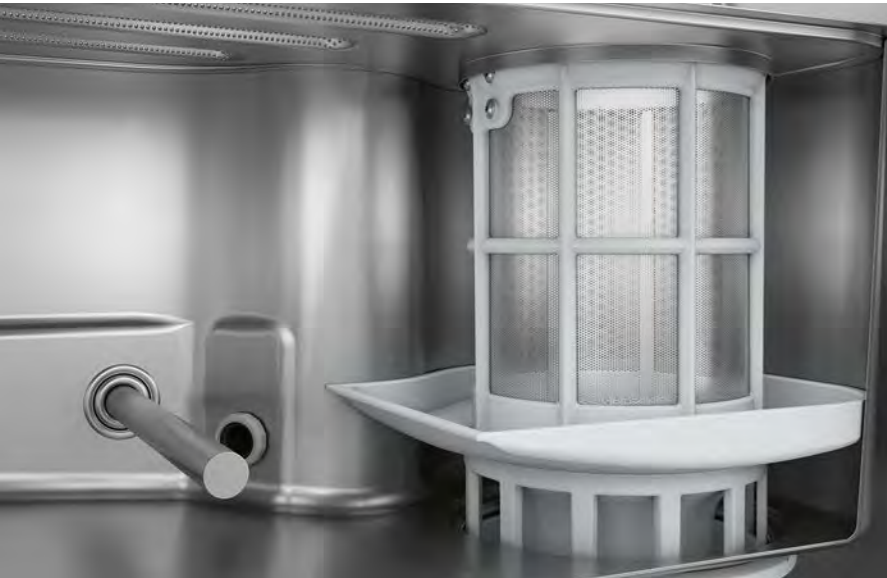
TĚŽKÁ PRÁCE SE STÁVÁ SNADNOU.

Různé myté nádobí s odlišně silným znečištěním. Špičky s velkým množstvím nádobí. Nepřetržitý provoz mnoho hodin. My ve společnosti Winterhalter víme, jak těžká je práce v umývárně nádobí. Pro lidi, kteří tam pracují a pro stroje.

Proto se nespokojíme s tím, že dodáváme našim zákazníkům moderní a inovativní mycí techniku. Dáváme jim do ruky stroj, díky němuž je mytí co nejjednodušší i v těch nejnáročnějších podmínkách. A kterým jsou nejlépe vybaveni pro všechny situace. Protože stroj pracuje perfektně. Protože celý mycí proces zjednodušuje a zrychluje. Protože je na něj v každé situaci stoprocentní spolehnutí. Bez ohledu na to, co přichází. Po mnoho let.



Upozornění: V případě vyobrazení produktů se jedná o konfigurace specifické podle potřeb zákazníků, které mohou zahrnovat i produkty jiných výrobců.



Přehled dalších charakteristik série PT naleznete na naší webové stránce na:

>> www.winterhalter.cz/pt

INTELEKTUÁLNÍ DOTYKOVÝ DISPLEJ

Připraveni na budoucnost: Na přístrojové desce PT pracuje inteligentní dotykový displej. S ovládáním jedním tlačítkem, jazykově neutrálním uživatelským rozhraním a vysvětlujícími piktogramy. Barevný displej reaguje citlivě a lze jej spolehlivě ovládat i v rukavicích – povrch je vyroben ze skla a je obzvláště robustní. Všechny funkce lze vyvolat na třech jednoduchých úrovních ovládání: jedna pro uživatele a dvě chráněné PINem pro šéfkuchaře a servisního technika.

SYSTÉM FILTRACE

Mytí nádobí je špinavá, náročná práce. Přesně na to je PT optimálně připravena: s účinným systémem čtyřnásobné filtrace. Ve stupni 1 je voda v nádrži vedena plochým sítím, které nečistoty dopravuje do síťového válce. Tam jsou ve stupni 2 z vody spolehlivě odfiltrovány částice nečistot. Poté ve stupni 3 zajistí spodní část síta, aby nejmenší předměty, jako jsou párátko, neblokovaly čerpadlo. A ve stupni 4 filtruje Mediamat z vody ty nejmenější částice nečistot, jako je kávová sedlina. Dodatečné ochranné síto čerpadla zabraňuje mechanickému poškození čerpadla. Výsledek: průběžně čistý mycí roztok v nádrži. A čím čistší je roztok v nádrži, tím lepší je mycí výsledek.

MYCÍ SYSTÉM

Srdce série PT: Uvnitř stroje pracují dvě mycí pole ve tvaru S. Díky důsledné optimalizaci proudění a speciální geometrii trysek zajišťují celoplošné rozvážení vody a tím prvotřídní mycí výsledky – při množství oplachové vody 2,2 litru na mycí cyklus. Přitom byla až do posledního detailu věnována pozornost kvalitě: Robustní osy z ušlechtilé oceli zaručují nejlepší vlastnosti při otáčení a přispívají k vysoké spolehlivosti PT.

HYGIENICKÁ KONCEPCE

Průchozí myčky série jsou založeny na konceptu perfektní hygieny a snadného čištění. Mají speciální hygienické vedení koše. Nádrž je hluboce tažená a má hygienické topné těleso. To znamená, že ve vnitřním prostoru nejsou žádná zákoutí ani skryté rohy, kde by se mohly hromadit nečistoty a vytvářet usazeniny. Další bezpečnost zajišťují senzor mycího prostředku, záznamník hygieny, funkce termostopu a CONNECTED WASH. Jinými slovy, PT nabízí extrémně vysoký hygienický standard. Potvrzeno hygienickým certifikátem podle DIN SPEC 10534.

VARIABILNÍ PŘIZPŮSOBENÍ MYCÍHO TLAKU

Každá PT má sériově variabilní regulaci tlaku vody: VarioPower upravuje mycí tlak přesně podle příslušného mytého nádobí a stupně znečištění. Jemné sklenice a křehké mističky se umyjí s menším tlakem vody a robustní nádobí se umyje s vyšším tlakem vody. Tímto způsobem se spolehlivě odstraní silné znečištění, lehké a křehké nádobí se umyje šetrně a zároveň drží bezpečně na místě.

ZPĚTNÉ ZÍSKÁVÁNÍ TEPLA Z ODPADNÍ VODY

Jasně plus pro sérii PT: Sériově je integrováno zpětné získávání tepla z odpadní vody EnergyLight. Výměník tepla využívá energii odpadní vody k ohřevu studené přitékající vody. Výhody: Stroj mezi mycími cykly rychleji ohřívá, šetří zdroje a uspoří náklady na energii až o 10 %.

ZPĚTNÉ ZÍSKÁVÁNÍ TEPLA Z ODPADNÍCH PAR

Zpětné získávání tepla z odpadních par EnergyPlus je pro PT k dispozici jako volitelná výbava. Na rozdíl od sériového zpětného získávání tepla z odpadní vody se používá také tepelný výměník odpadního vzduchu. Ten využívá energii teplé vodní páry uvnitř stroje k předehřevu studené přitékající vody. Při otevření stroje do místnosti neunikne téměř žádná teplá vlhká vodní pára. A náklady na energii se sníží až o 15 % na jeden mycí cyklus.

AUTOMATICKÝ KRYT

Nejen komfortní, ale také praktické: PT je volitelně k dispozici s automatickým krytem. To znamená, že stroj lze provozovat bez jakéhokoliv úsilí – skutečná úleva pro obsluhu. Kryt se zavře jednoduše stisknutím tlačítka, a to buď prostřednictvím displeje nebo ergonomicky umístěného tlačítka. Mycí cyklus se poté spustí automaticky. A na konci programu se kryt automaticky zvedne, což signalizuje ukončení mycího cyklu.

POHÁNĚNÝ OPLACHOVACÍ SYSTÉM

Využijte veškerý potenciál úspor: Série PT je na vyžádání k dispozici s poháněným mycím polem – patentovaná inovace společnosti Winterhalter. V tomto případě malý elektromotor mycího pole zajišťuje, že se pro pohon při oplachování nemusí použít žádná voda a celé množství vody je k dispozici pro oplach. Ve srovnání se standardním pohonem se množství oplachové vody sníží o 0,4 litru na mycí cyklus. A to znamená výrazně nižší provozní náklady.

CONNECTED WASH *

Větší bezpečnost a efektivita: Pomocí CONNECTED WASH lze stroje série PT integrovat do sítě a vyhodnocovat všechny důležité provozní údaje. Z toho lze odvodit konkrétní doporučení pro opatření k optimalizaci mycího procesu. Kromě toho lze stav stroje monitorovat 24 hodin denně a z jakéhokoliv místa na světě.

* Ve kterých zemích je CONNECTED WASH aktuálně k dispozici a které funkce a možnosti nabízí, se dozvíte na www.connected-wash.com

KONFIGURACE A MOŽNOSTI:

VAŠE NA MÍRU UŠITÁ PRŮCHOZÍ MYČKA

Prvotřídní čistota a hygiena jsou výsledkem co nejpřesnější koordinace: Velikost a nastavení stroje musí být vhodné pro velikost, druh a znečištění mytého nádobí. Z tohoto důvodu byla série PT vyvinuta tak, že může být perfektně přizpůsobena vašim individuálním požadavkům.



PT-M

Nejmenší pro běžné nádobí:
PT ve velikosti M. Ideální pro nádobí, sklenice, příbory a kelímky.



PT-L

Více místa na objemnější nádobí:
PT ve velikosti L. Také pro velké talíře a podnosy. Vhodné i pro vyšší kapacitu.



PT-XL

Větší výška pro rozměrné nádobí:
PT ve velikosti XL. Také pro eurobedny, gastronomické nádoby 2/1 a kuchyňské nádobí.

OBLASTI POUŽITÍ

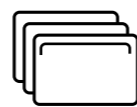
Zlaté pravidlo pro mytí zni: Nejlepší mycí výsledky poskytuje koš naplněný podle druhu nádobí. O tom není pochyb, protože sklenice by se měly mýt jinak než například podnosy. Společnost Winterhalter k tomu našla perfektní řešení: Sérii PT lze pomocí nastavení softwaru předem nakonfigurovat pro různé oblasti použití – jako myčku na sklenice, nádobí, příbory, kelímky nebo myčku bistro. Přitom se všechny důležité parametry jako tlak vody, teplota, čas mytí a dávkování chemie optimálně nastaví pro danou oblast použití. A v případě potřeby se může kdykoliv přizpůsobit.



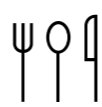
TALÍŘE



ŠÁLKY



PODNOZY



PŘÍBORY



SKLENICE



KELÍMKY



ROHOVÁ INSTALACE

Takto se myčka stává skutečným mycím řešením: Série PT se flexibilně přizpůsobí prostoru dostupnému na místě a nabízí různé varianty instalace. Stroj a jeho stoly lze postavit buď rovně do řady nebo do rohu. K dispozici je také možnost různého směru posuvu: zleva doprava nebo zprava doleva.



PŘIPOJENÍ STROJE

Dvojnásobný výkon: U modelu PT existuje možnost vzájemného propojení dvou strojů. Sada TwinSet má hned několik výhod: Ve špičkách se zdvojnásobí mycí kapacita a lze zvládnout i velké množství mytého nádobí. Kromě toho lze mýt nádobí odděleně podle druhů – tak se zlepší mycí výsledek. Pokud se objem mytého nádobí opět sníží, ušetří se náklady v provozu použitím jednoho stroje.

Čistota a hygiena. Každý z našich produktů k tomu přispívá svým dílem. Když je mezi nimi souhra, je mycí výsledek dokonalý. Vítejte v komplexním systému společnosti Winterhalter!

MYCÍ KOŠE

Jsou vyrobeny na míru pro sklenice, nádobí nebo příbory. Svým funkčním designem přesně odpovídají příslušnému mytému nádobí, chrání ho a zabraňují poškození. Zajišťují ideální cirkulaci vody a vzduchu a rychlé schnutí. A samozřejmě zjednodušují manipulaci a přepravu mytého nádobí.

Mycí koše jsou základním dílem skládačky v celkovém systému společnosti Winterhalter. Poradíme Vám, který koš je optimální pro Vaše požadavky. Abychom nakonec pro Vás našli to nejlepší řešení.



CHEMIE

Při mytí jde především o dvě věci: dokonalou čistotu a maximální hygienu. Na obojí má chemie zcela rozhodující vliv. Z tohoto důvodu je v celkovém Winterhalter systému důležitým stavebním prvkem.

V naší centrále v Německu jsme proto už před lety vybudovali výzkumné a vývojové oddělení s vlastními laboratoři. Zde vyvíjíme a testujeme receptury pro vysoce účinný sortiment mycích a hygienických produktů. Jsou přesně přizpůsobeny různému mytému nádobí a typům znečištění, jsou úsporné, co se týká spotřeby, a jsou navzájem dokonale sladěny v rámci sortimentu. Doplnují se navzájem a poskytují jako celek prvotřídní mycí výsledky.



ÚPRAVA VODY

Usazeniny. Šmouhy. Skvrny. Jsou to »malé pozdravy z umývárny nádobí« a přirození nepřítelé každého gastronomů. Představují špatnou kvalitu mytí. Vápenné usazeniny negativně ovlivňují účinek mycího a oplachového prostředku a trvale poškozují stroj. Problémem je kvalita vody – řešením je profesionální úprava vody.

Kromě přístrojů pro změkčení vody, částečného a úplného odsolení je pro nejvyšší nároky k máni i prémiové řešení AT Excellence-M: Externí zařízení pro reverzní osmózu je speciálně navrženo pro velké množství mytého nádobí ve strojích série PT a odstraňuje 98 % všech ve vodě rozpuštěných složek. Osmotická voda bez vápníku a bez soli chrání myčku a zabraňuje vzniku jakýchkoliv povlaků na sklenicích, nádobí a příboru. Výsledek: brilantní mycí výsledky přímo ze stroje – zcela bez nutnosti ručního přešetření.



PORADENSTVÍ A PLÁNOVÁNÍ

Winterhalter je specialistou pro profesionální mycí systémy. Známe nejrůznější kuchyně po celém světě. Víme, co je důležité při mytí a co při tom musíte zvážit. S potěšením sdílíme tyto znalosti a zkušenosti s našimi zákazníky.

Cíl: perfektní mycí proces. Velkou výhodou série PT je její flexibilita. Stroj se dokonale přizpůsobuje Vaším prostorovým možnostem na místě a Vaším pracovním procesům. Která varianta instalace Vám nabízí nejlepší logistiku? Stojí vstupní a výstupní stoly v jedné linii nebo přes roh? Na které straně se má odebírat čisté mytý nádobí, tedy jaký je směr posuvu? Je TwinSet se dvěma spojenými stroji užitečný? Nebo systém pro zpětné získávání tepla? Pomůžeme Vám odpovědět na každou jednotlivou otázku. Abyste u této investice udělali správná rozhodnutí.

Váš partner Winterhalter. S týmem konzultantů a projektantů analyzujeme individuální situaci u Vás na místě: půdorysy, uspořádání místnosti a pracovní postupy. Zohledníme Vaše očekávané potřeby a vypočítáme k tomu potřebné vybavení. Podpoříme Vás při organizaci Vašeho mycího provozu, zoptimalizujeme mycí logistiku a provedeme instruktáž a školení pro Vaše zaměstnance. Stručně řečeno: Jsme tu pro Vás v oblasti mytí. Od začátku. A podporujeme Vás při tom, aby byl Váš mycí proces navrhnout co nejprofesionálněji a neúčinněji.

Co pro Vás můžeme udělat? Promluvme si o tom: Tel. +420 323 604 536; info@winterhalter.cz nebo www.winterhalter.cz

»Jsme rodinná firma!«

Pevně na zemi. Prozíraví. Rodinní. Kultura a hodnoty naší rodiny se formovaly během tří generací podnikání společnosti Winterhalter. Blízkost k zaměstnancům, zákazníkům a partnerům. Dlouhodobé myšlení s ohledem na další generace. Osobní převzetí odpovědnosti – to vše je typické pro Winterhalter. Jsme hrdí na náš rodinný podnik. A těšíme se z toho, že ho každý den o něco dále rozvíjíme.



Karl Winterhalter



Jürgen Winterhalter



Ralph Winterhalter

PRVNÍ WINTERHALTER



Všechno začíná v roce 1947: Karl Winterhalter zakládá svou vlastní společnost ve Friedrichshafenu. Nejdříve shromažďuje válečný kovový šrot a vyvíjí z něj věci pro domácnost. Např. hrnce na vaření a trouby. Krátce poté se specializuje a v roce 1957 představuje model GS 60: první profesionální myčku od společnosti Winterhalter. To byl startovní výstřel. Od té doby má společnost neustále pouze jeden cíl: Perfektní mycí výsledek v rámci účinného mycího procesu. Díky tomuto komplexnímu přístupu se společnosti Winterhalter podařilo proměnit se z dodavatele strojů na současného poskytovatele celkového systému pro mycí řešení.

»Poradenství a služby zákazníkům není pouze prodej a instalace stroje. Týká se všech oblastí mycího procesu a je pro nás vždy znovu příležitostí pro inspirování našich zákazníků.«

OD MYČKY K MYCÍMU ŘEŠENÍ

Dříve našim zákazníkům stačilo, když jsme novou myčku postavili do kuchyně pomocí ručního vozíku. Dnes se jedná o vývoj individuálního mycího řešení, které je dokonale přizpůsobeno situaci na místě a speciálním požadavkům a přáním zákazníka. Takové řešení je založeno na řádné analýze a plánování. K tomu vizualizujeme prostorové plánování pomocí nejmodernějšího CAD softwaru v 2D a 3D. Pro efektivní a na míru šitý mycí proces.



VÍCE NEŽ **2.000**
ZAMĚSTNANCŮ PO CELÉM SVĚTĚ

Vysoký nárok na kvalitu. Píle. Zvědavost a ambice. Toto jsou vlastnosti typické pro zaměstnance společnosti Winterhalter, s kterými jsme se rozvinuli z malého švábského rodinného podniku do podoby globálního hráče: s více než 40 pobočkami po celém světě a prodejními partnery ve více než 70 zemích světa. Jsme hrdí na to, co jsme dosáhli. A jsme hrdí na každého z našich zaměstnanců, kteří k tomu přispěli svým dílem. Takže využíváme této příležitosti a říkáme zde zcela oficiálně »Děkujeme!«.



VLASTNÍ LABORATOŘ PRO LEPŠÍ CHEMII

Chceme se jako specialista na mytí spoléhat na produkty jiných výrobců? Odpověď na tuto otázku přišla rychle a zněla »Ne!«. Tak vznikla naše vlastní výzkumná a vývojová laboratoř. Již řadu let v ní vyvíjíme speciální receptury pro originální chemii společnosti Winterhalter, od mycích prostředků přes oplachové prostředky až po hygienické produkty.

Je dobré vědět

Jako specialisté na komplexní mytí klademe ve společnosti Winterhalter vysoké požadavky na sebe samé. Chceme naše zákazníky udělat spokojenými nejen momentálním řešením, ale chceme je i dlouhodobě získat pro sebe. Servis přitom hraje důležitou roli. Naše plošná síť zaručuje rychlou a profesionální podporu na místě. Celosvětově.

My a naši servisní partneři jsme zde, když nás potřebujete. Na to se můžete u společnosti Winterhalter kdykoli spolehnout!



Jaké možnosti nám nabízejí nové technologie? Jak se mění naše společnost a pracovní svět? Jaké trendy a vývoj budou v budoucnu ovlivňovat profesionální mytí? Všechny tyto otázky jsou pro nás mimořádně vzrušující. A proto se již dnes zabýváme tím, s čím se setkají naši zákazníci a také my zítra a pozítří. A to, jak vypadají příslušná řešení, ukazujeme v podobě našich NEXT LEVEL SOLUTIONS. Aktuálními příklady toho jsou CONNECTED WASH a PAY PER WASH.

>> www.connected-wash.com >> www.pay-per-wash.com

»Na shledanou!«

Myčka od společnosti Winterhalter často doprovází svého majitele po dobu 15 nebo 20 let. Proto se naši zákazníci jen zřídkakdy musí znepokojovat otázkou starých zařízení. My sami to uděláme o to intenzivněji. Naše stroje konstruujeme modulárně tak, aby byly kdykoliv snadno demontovatelné. Snižujeme materiálovou rozmanitost, spoléháme na standardizované materiály a označujeme plastové části pro snadnou recyklaci. S těmito a mnoha dalšími opatřeními dosahují myčky Winterhalter obzvlášť vysoké míry recyklace.

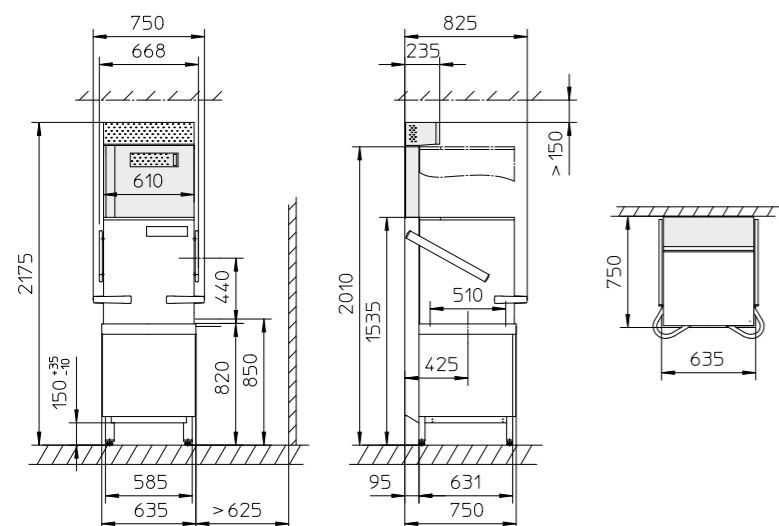


MADE IN GERMANY AND SWITZERLAND

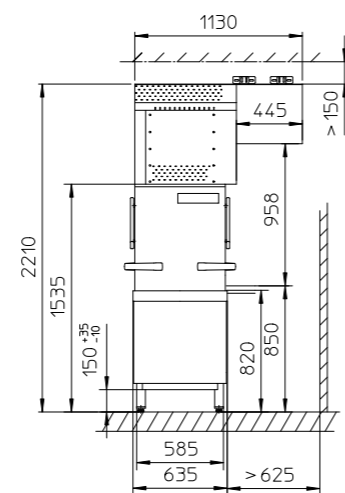
Je to nejen označení původu, ale také pečeť kvality. Produkty vyráběné v Německu a ve Švýcarsku jsou po celém světě proslulé nejvyšší kvalitou a spolehlivostí. Pro inženýrské umění, vynalézavost a přesnost. Winterhalter je toho nejlepším důkazem. V Meckenbeurenu, Endingenu a Rütli vyvíjíme a vyrábíme řešení pro prvotřídní čistotu a hygienu. S každou myčkou, která opouští náš závod, odevzdáváme tento závazek.

TECHNICKÁ DATA SÉRIE PT

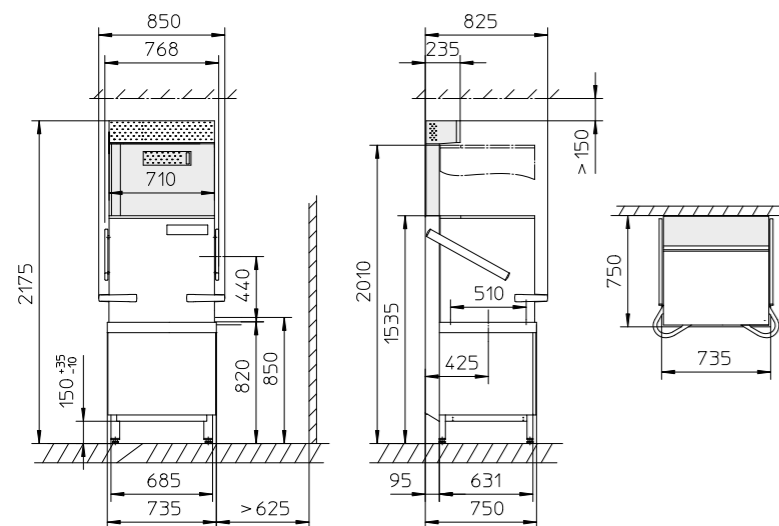
PT-M / PT-M EnergyPlus



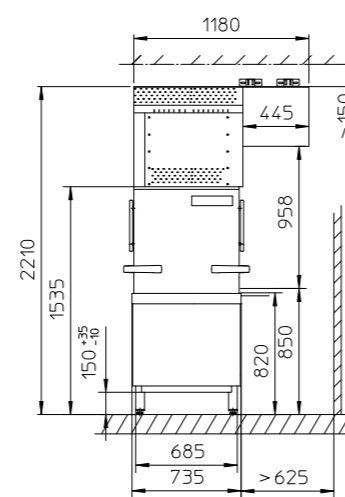
PT-M ClimatePlus



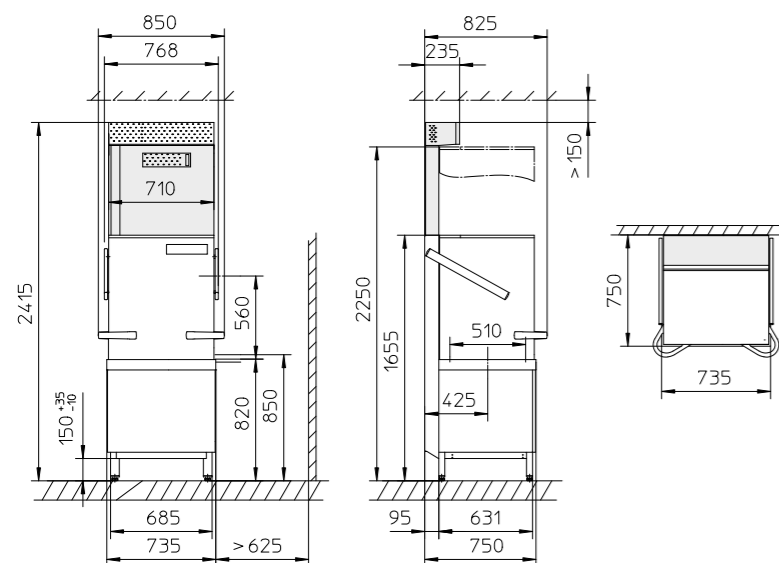
PT-L / PT-L EnergyPlus



PT-L ClimatePlus



PT-XL / PT-XL EnergyPlus



šedě zbarveno = pouze u PT EnergyPlus

Všeobecné údaje		PT-M	PT-L	PT-XL
Objem nádrže	l	35	35	35
Rozměry koše	mm	500 x 500	500 x 500 / 500 x 600	500 x 500 / 500 x 600
Světlá vstupní výška	mm	440	440	560
Pracovní výška *1	mm	850	850	850
Mycí čerpadlo	kW	0,95	1,5	1,5
Emise hluku	dB(A)	max. 62	max. 62	max. 62
Emise hluku ClimatePlus	dB(A)	max. 70	max. 70	max. 70
Ochrana proti stříkání		IPX5	IPX5	IPX5
Hmotnost netto / brutto	kg	137 / 151	142 / 158	148 / 167
- s EnergyPlus	kg	156 / 172	163 / 187	172 / 202
- s ClimatePlus	kg	213 / 287	220 / 296	-
Max. teplota přívodní vody	°C	60 (EnergyPlus, ClimatePlus, Cool: 20)		
Potřebný průtočný tlak vody	bar / kPa	1,0 - 6,0 / 100 - 600		
Potřebný průtočný tlak vody EnergyPlus / ClimatePlus	bar / kPa	1,5 / 150		
Ohřev nádrže *2	kW	2,5	2,5	2,5
		Cool: 2 x 2,5	Cool: 2 x 2,5	Cool: 2 x 2,5

Specifická data vždy podle softwaru		Nádobí	Sklenice	Bistro	Příbory
Teoretický výkon standardní P1 / P2 / P3 *3	košů / h	45 / 32 / 22 HighTemp: 26 / 20 / 15	22 / 32 / 49 Cool: 22 / 33 / 51	40 / 32 / 29	11
Teoretický výkon krátký program *3	košů / h	72	77	66	21
Spotřeba oplachové vody na mycí cyklus PT-M *4	l	2,2 HighTemp: 3,8	2,2 Cool: 3,6	2,2	3,6
Spotřeba oplachové vody na mycí cyklus PT-L, -XL *4	l	2,4 HighTemp: 3,8	2,4 Cool: 3,8	2,4	3,8
Teplota nádrže	°C	62 HighTemp: 66	62 Cool: 55	62	69
Teplota oplachové vody	°C	85	65 Cool: *5	65	86

*1 Pracovní výška je volitelně také 900 mm místo 850 mm. Svislé rozměry se tak zvětší o 50 mm.

*2 Nelze pro PT ClimatePlus.

*3 V závislosti na místních podmínkách (teplota přívodní vody / elektrický přípoj) se uvedené hodnoty mohou snížit.

*4 Nezávazný údaj. Skutečná spotřeba oplachové vody se může lišit v závislosti na místních podmínkách.

*5 Závisí na teplotě přívodní vody.

ELEKTRICKÉ HODNOTY

Sítové napětí	Jištění	Celkový příkon Ohřev bojleru 6,4 kW*	Celkový příkon Ohřev bojleru 10,8 kW*
380V/3N~/50Hz 380V/3N~/60Hz	16A	7,1 kW	8,3 kW
400V/3N~/50Hz 400V/3N~/60Hz	16A 25A 32A	7,9 kW (Cool: 8,1 kW) 10,2 kW Cool: 11,5 kW	9,1 kW 13,2 kW 14,7 kW
415V/3N~/50Hz 415V/3N~/60Hz	16A/20A 25A 32A	8,4 kW 10,9 kW –	9,7 kW 11,5 kW 15,7 kW
200V/3~/50Hz 200V/3~/60Hz	25A 32A	6,6 kW 8,0 kW	7,1 kW 9,0 kW
230V/3~/50Hz 230V/3~/60Hz	25A 32A	7,8 kW 10,1 kW	– –
230V/1N~/50Hz 230V/1N~/60Hz	32A	6,9 kW	–
240V/1N~/50Hz 240V/1N~/60Hz	25A 32A 40A 50A	5,1 kW 7,0 kW 9,0 kW 10,9 kW	– – – –

ELEKTRICKÉ HODNOTY ClimatePlus (PT-M / PT-L)

Sítové napětí	Jištění	Celkový příkon Ohřev bojleru 6,4 kW*
380V/3N~/50Hz 380V/3N~/60Hz	16A	7,1 kW
400V/3N~/50Hz 400V/3N~/60Hz	16A 25A/32A	7,9 kW 10,2 kW
415V/3N~/50Hz 415V/3N~/60Hz	15A/16A/20A 25A	8,4 kW 10,9 kW
230V/3~/50Hz 230V/3~/60Hz	25A 32A	7,8 kW 10,1 kW

* Skutečný výkon se mění podle sítového napětí.

»V této brožuře jsme Vám představili naši myčku série PT. Její produktové vlastnosti, možnosti její aplikace a to, čím se vyznačuje. Nejsilnější argument Vám zde ovšem nemůžeme poskytnout: pozitivní zkušenosti našich spokojených zákazníků. Zeptejte se tedy jednoduše tam, kde příště uvidíte stát myčku PT. Neexistuje žádná lepší pomoc při rozhodování.«

Jürgen a Ralph Winterhalter

moderní úsporné
MONTYCON[®]
gastronomické technologie

MONTYCON gastro, s.r.o.

Rudná 907/37

700 30 Ostrava-Zábřeh

tel: +420 596 624 907

mobil: +420 602 725 999

mail: info@montycon.cz