

robot coupe®

 **KROUHAČE ZELENINY**
CL 50 • CL 50 Ultra • CL 52



RESTAURACE – ŠKOLY - VEŘEJNÉ STRAVOVÁNÍ

Tyto modely jsou výkonné, robustní, snadno se čistí a disponují velkou rozmanitostí řezů, prostě jsou nesrovnatelné.

Velkoobjemová násypka CL 50



Až 10 rajčat nebo
½ hlávky zelí.



Válcovitá násypka



Ø 58 mm stejnoměrné řezy dlouhých produktů, např: cukety, mrkve, salám a okurky.



Podavač Exactitube:
Ø 39 mm řezy ingrediencí malých rozměrů, jako jsou papriky, nakládané okurky, suché salámy, chřest, raná cibulka, banány, jahody, hrozny...



Extra velká násypka CL 52



Až 15 rajčat nebo 1 celé zelí.



Pákový převod pro menší námahu obsluhy a vyšší výkonnost.

▶ CL 50 / CL 50 Ultra



50
400

Praktická průchodnost:
až 150 kg/h.

170 mm
75 mm
58 mm

Plocha: 139 cm²

550 W



550 W
Nerezový blok motoru

▶ CL 52



70
600

Praktická průchodnost:
až 250 kg/h.

175 mm
59 mm

Plocha: 227 cm²

750 W
Nerezový blok motoru

Extra Ergonomický

Jsou určené pro krájení velkého množství zeleniny bez námahy a za minimální čas



POHODLÍ PŘI PRÁCI
PREVENCE TMS*
SNÍŽENÍ OBTÍŽNOSTI



ROBUSTNOST

Asynchronní motor pro intenzivní používání.



ERGONOMIE

Automatický restart stroje pomocí páky pro větší pohodlí při práci a rychlé provedení.



ÚSPORNÉ ROZMĚRY

Úspora místa díky bočnímu výstupu.



SNADNÉ ČIŠTĚNÍ

Víko je navrženo tak, aby jeho jednoduché tvary bez koutů usnadňovaly čištění.



RYCHLOST

• V nabídce ve 2 provedeních:
1 rychlost (jednofázový nebo třífázový) 375 ot/min.
2 rychlosti (třífázový): 375 ot/min a 750 ot/min.

Krájejte tenké plátky, strouhejte, krájejte nadrobno, do salátu, na hranolky...



...krájejte ingredience malých rozměrů...



...a ještě mnohem více:



Varianta: zařízení na bramborovou kaši

• Rychlost a výkon

Zpracování až 10 kg jemné a chutné kaše za pouhé 2 minuty.

• Ergonomické

Objemná násypka umožňuje rychlé a průběžné plnění – perfektní zrychlení práce

• Rozmanitost

Jako doplněk k 50 existujícím způsobům krájení ovoce a zeleniny, vyzkoušejte ke svému krouhači zeleniny tuto novou jedinečnou funkci.



• Násypka
CL 50/CL 50 Ultra*



• Stěrka
• Mřížka: 3 mm a 6 mm



• Vyhozovací disk na
kaši

* Nehodí se pro model CL 52



NEJŠIRŠÍ VÝBĚR DISKŮ

▶ Plátkovače



0,6 mm → 10 mm



0,6 mm
0,8 mm
1 mm
2 mm
3 mm
4 mm

12 disků

ref.		ref.
28166	5 mm	28065
28069	6 mm	28196
28062	8 mm	28066
28063	10 mm	28067
28064	4 mm vařené brambory	27244
28004	6 mm vařené brambory	27245



▶ Vlnkovače



2 mm → 5 mm



	ref.
2 mm	27068
3 mm	27069
5 mm	27070

3 disků



▶ Strouhače



1,5 mm → 9 mm



1,5 mm
2 mm
3 mm
4 mm
5 mm

10 disků

ref.		ref.
28056	7 mm	28016
28057	9 mm	28060
28058	Parmezán	28061
28073	křen	28055
28059	Brambory	27164



▶ Nudličkovače



1x8 mm → 8x8 mm



1 x 8 mm
1 x 26 mm cibule/zelí
2 x 2 mm (celer)
2,5 x 2,5 mm
2 x 4 mm (proužky)
2 x 6 mm (proužky)

12 disků

ref.		ref.
28172	2 x 8 mm (proužky)	27067
28153	2 x 10 mm	28173
28051	3 x 3 mm	28101
28195	4 x 4 mm	28052
27072	6 x 6 mm	28053
27066	8 x 8 mm	28054



▶ Kostičkovače



5x5x5 mm → 50x70x25 mm

5 x 5 x 5 mm
8 x 8 x 8 mm
10 x 10 x 10 mm
14 x 14 x 5 mm
14 x 14 x 10 mm

9 disků

ref.		ref.
28110	14 x 14 x 14 mm	28113
28111	20 x 20 x 20 mm	28114
28112	25 x 25 x 25 mm	28115
28181	50 x 70 x 25 mm	28180
28179		



▶ Hranolkovače



8x8 mm → 10x16 mm



8 x 8 mm
8 x 16 mm
10 x 10 mm
10 x 16 mm

4 disky

ref.
28134
28159
28135
28158



Krouhače zeleniny



Výhody:

Možnost používání:

- Velký vstupní otvor pro zpracování objemných druhů zeleniny jako zelí, salátu.

Velká různorodost řezů:

- Široký sortiment **50 disků** pro krájení na plátky, vlnkované plátky, strouhání, krájení na hranolky, nudličky a kostičky (od 5x5x5 mm do 50x70x25 mm), s optimální přesností a kvalitou řezu.
- Přístroj o jedné rychlosti 375 ot/min, ideální pro zpracování křehkých produktů, krájení zeleniny na kostičky a brambor na hranolky, s velkou různorodostí řezu při krájení na plátky, strouhání a krájení na kostičky.
- Přístroj o dvou rychlostech 375 a 750 ot/min, který v sobě slučuje přesnost řezu a rychlost.

Jednoduchá konstrukce a robustnost:

- Všechny součásti, které jsou v kontaktu s pokrmu, jsou snadno odnímatelné pro zajištění dokonalé hygieny.
- Asynchronní motor pro intenzivní používání.



Počet porcí:

Až do 600



Kg Výkon:

V praxi: až 250 kg/hod

Teoreticky: až 750 kg/h



Stručně:

Vysoce výkonné, robustní a snadno čistitelné, nabízející široký sortiment řezů nejrůznějších tvarů, tyto jedinečné přístroje budou plnit Vaše každodenní požadavky přesně, snadno a efektivně.



Asynchronní motor

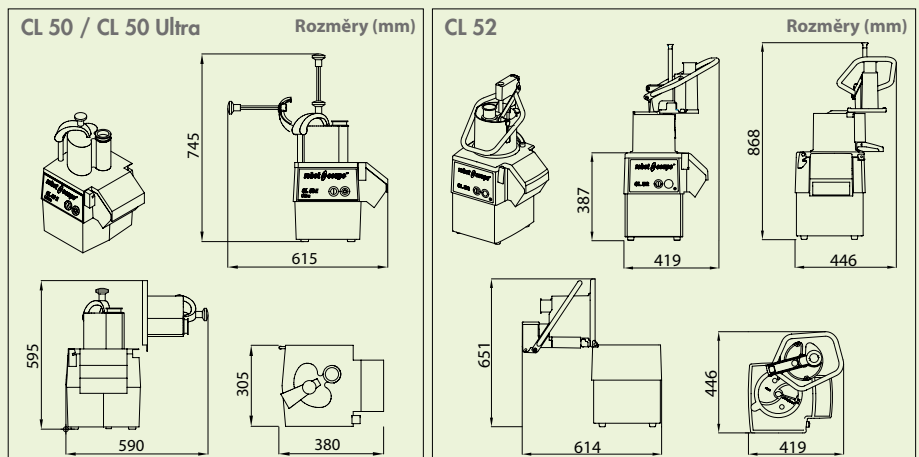


- **Komerční asynchronní motor pro průmyslové využití**, zaručující delší životnost a spolehlivost stroje.
- Konstrukce motoru je vybavena kuličkami do výmíňových ložisk, umožňující tichý chod motoru bez jakýchkoliv vibrací.
- Extra silný.
- **Nevyžadující žádnou údržbu:**
 - žádné tření (bez kartáčků)
 - nerezová hřídel motoru.

Normy CE

	Technické údaje			Váha (kg)	
	Rychlost (ot/min)	Výkon(W)	Napětí*(A)	Netto	Brutto
CL 50	375	550	230 V/1 - 50 Hz - 5,7	17,6	19,8
CL 50	375	550	400 V/3 - 50 Hz - 1,7	17,6	19,8
CL 50	375 & 750	600	400 V/3 - 50 Hz - 1,8/2,1	17,6	19,8
CL 50 Ultra	375	550	230 V/1 - 50 Hz - 5,7	18	20,2
CL 50 Ultra	375	550	400 V/3 - 50 Hz - 1,7	18	20,2
CL 50 Ultra	375 & 750	600	400 V/3 - 50 Hz - 1,8/2,1	18	20,2
CL 52	375	750	230 V/1 - 50 Hz - 5,3	25,5	28
CL 52	375	750	400 V/3 - 50 Hz - 2,0	25,5	28
CL 52	375 & 750	900	400 V/3 - 50 Hz - 2,7	25,5	28

* K dispozici i další napětí



robot coupe®

VYROBENÉ VE FRANCII SPOLEČNOSTÍ ROBOT-COUPÉ S.N.C.:

moderní úsporné
MONTYCON®
gastronomické technologie

DISTRIBUTOR

MONTYCON gastro, s.r.o.
Rudná 907/37
700 30 Ostrava - Zábřeh
tel:+420 596 624 904
mobil:+420 602 725 999
email: info@montycon.cz
www.montycon.cz

NORMY:



Přístroj odpovídá :

- Požadavkům následujících evropských norem a zákonným předpisům států, které je převzaly do své legislativy: 2006/42/CE, 2014/35/UE, 2014/30/UE, 2011/65/UE, 2012/19/UE, 1907/2006/CE, 1935/2004/CE, 2023/2006/CE, 10/2011/UE.
- Požadavkům harmonizovaných evropských norem a norem týkajících se bezpečnosti a hygieny: EN ISO 12100:2010, EN 60204-1:2006, EN 60529: IP 55, IP 34, EN 1678.