

# Konvektomat

## Model

Convotherm 4 easyDial

easyDial

12 Zásuvy GN 2/1

Elektro

Bojler

Skrývací dveře



## Hlavní znaky

ACS+ provozní režimy: Pára, kombinovaná pára, horký vzduch  
 Přídavné funkce ACS+:

- Crisp&Tasty – odvlhčování v 5 stupních
- BakePro – tradiční funkce pečení v 5 stupních
- HumidityPro – zavlhčování v 5 stupních
- Rychlost ventilátoru – v 5 stupních

easyDial: všechny funkce se nastavují na jedné úrovni

Poloautomatický čistící systém

HygienicCare

Rozhraní USB integrované v obslužném panelu

Tříbarevný indikátor – ukazuje aktuální provozní stav

Vyvíjení páry vysoce výkonným bojlerem mimo varný prostor

Skrývací dveře: úspora místa a větší bezpečnost při práci (opně za příplatek)

## Sériové vybavení

ACS+ (Advanced Closed System +) provozní režimy:

- Pára (30-130°C) se zaručeným nasycením
- Kombinovaná pára (30-250°C) s automatickým přizpůsobením vlhkosti
- Horký vzduch (30-250°C) s optimalizovaným přenosem tepla

HygienicCare – bezpečnost díky antibakteriálním povrchům:

- easyDial obslužný panel
- Klikla dveří a navíjecí ruční sprcha

Pracovní plocha easyDial:

- Centrální řídicí jednotka Convotherm-Dial (C-Dial)
- Digitální displej
- Regenerační funkce – regenerování produktů na nejvyšší úrovni
- 99 profilů tepelné úpravy, každý až s 9 kroky

Vícebodová sonda teploty jádra

Klikla dveří s bezpečnostním uzávěrem

Předehřívací můstek integrovaný

Ukládání dat HACCP a pasterizační hodnoty

Funkce předehřívání a funkce Cool down

## Možnosti

ConvoClean plně automatický čistící systém – volitelně s jednotlivým dávkováním

Odstraňování výparů – integrovaný kondenzační modul (na požádání)

Lodní verze (viz samostatný datový list)

Verze pro věznice

Ethernetové rozhraní (LAN)

Jsou k dispozici různá napětí

Sonda sous-vide, externě zasunutelná

Sonda teploty jádra, externě zasunutelná

## Příslušenství

ConvoLink – HACCP a PC software managementu profilu tepelné úpravy

ConvoVent 4 kondenzační digestoř s tukovým filtrem

ConvoVent 4+ kondenzační digestoř s tukovým a zápachovým filtrem

Signal Tower – externí indikace provozního stavu

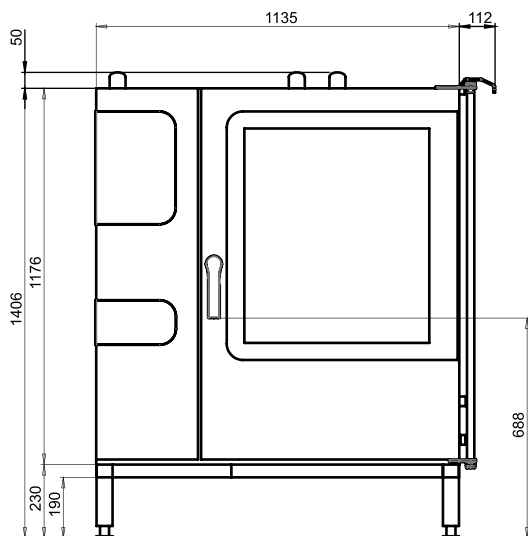
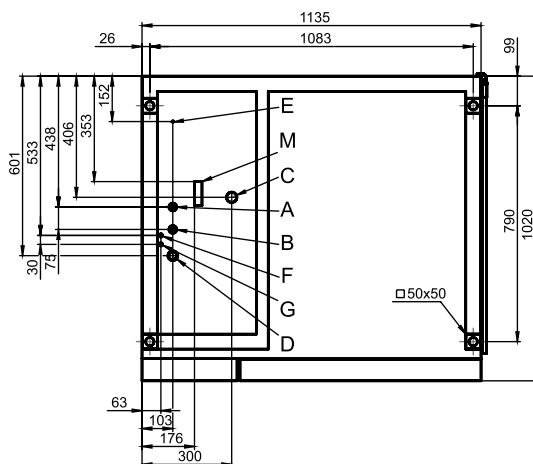
Banketový systém (volitelně jako balíček nebo jednotlivě):

Zavážecí vozík talířů, zavážecí vozík, termokryt

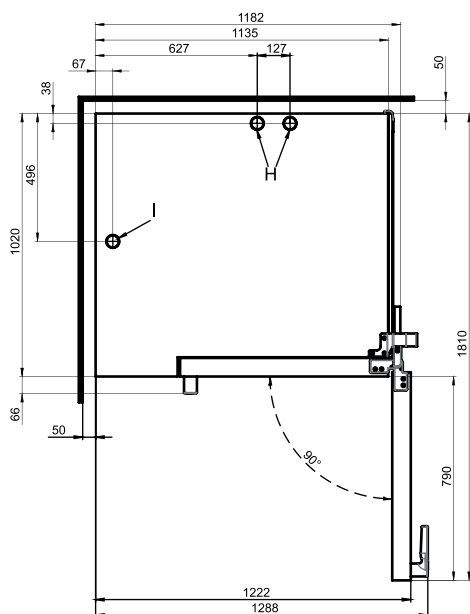
Prostředky na ošetřování pro plně automatický čistící systém

ConvoClean (několikanásobné a jednotlivé dávkování) a poloautomatické čištění varného prostoru



**Pohled zepředu**

**Pozice přípojek dna přístroje**


- A Přípojka vody (pro bojler)
- B Přípojka vody (pro čištění a navijecí ruční sprchu)
- C Přípojka odpadní vody DN 50
- D Přípojka elektřiny
- E Potenciálové vyrovnání
- F Přípojka oplachovacího prostředku
- G Přípojka čisticího prostředku
- H Hrdlo odpadního vzduchu Ø 50 mm
- I Větrací hrdlo Ø 50 mm
- M Bezpečnostní přetok 80 mm x 25 mm

**Pohled shora se vzdálenostmi od stěny**


## Rozměry a hmotnosti

Rozměry s obalem

Šířka x výška x hloubka 1410 x 1615 x 1170 mm

Hmotnost

Provozní hmotnost bez opcí\* / příslušenství 265 kg

Hmotnost obalu 45 kg

Bezpečnostní vzdálenosti\*\*

Vzadu 50 mm

Vpravo (skývací dveře zasunuté zpět) 160 mm

Vlevo (pro servis se doporučuje větší vzdálenost) 50 mm

Nahoře\*\*\* 500 mm

\* Hmotnost opcí max. 15 kg.

\*\* Minimální vzdálenost od tepelných zdrojů 500 mm.

\*\*\* V závislosti na odvádění odpadního vzduchu a vlastnostech stropu.

## Pokyny pro postavení

Absolutní sklon přístroje v provozu\* max. 2° (3.5%)

\* Výškově přestavitelné nohy přístroje sériové.

## Kapacita plnění

Max. počet nosičů pokrmů	
GN 1/1*	24
GN 2/1*	12
Talíř max. Ø 32 cm, Vzdálenost kruhů 66 mm**	74
Talíř max. Ø 32 cm, Vzdálenost kruhů 79 mm**	59
Max. hmotnost náplně	
GN 1/1 / 600 x 400	
na jeden konvektomat	120 kg
na jeden zásuv	15 kg

\* Vhodný zavážecí vozík sériový.

\*\* Vhodný zavážecí vozík lze obdržet jako příslušenství.

## Elektrické připojení

3N~ 400V 50/60Hz*	
Jmenovitý příkon	33.7 kW
Jmenovitý proud	48.7 A
Jištění	50 A
RCD, měnič kmitočtu jednofázový	Typ A (doporučený), typ B/F (opce)
Doporučený průřez vedení	5G16
3~ 230V 50/60Hz*	
Jmenovitý příkon	33.4 kW
Jmenovitý proud	84.0 A
Jištění	100 A
RCD, měnič kmitočtu jednofázový	Typ A (doporučený), typ B/F (opce)
Doporučený průřez vedení	4G35
3~ 200V 50/60Hz*	
Jmenovitý příkon	33.4 kW
Jmenovitý proud	96.6 A
Jištění	100 A
RCD, měnič kmitočtu jednofázový	Typ A (doporučený), typ B/F (opce)
Doporučený průřez vedení	4G35
3~ 400V 50/60Hz*	
Jmenovitý příkon	33.7 kW
Jmenovitý proud	48.7 A
Jištění	50 A
RCD, měnič kmitočtu třífázový	Typ B/F (doporučený)
Doporučený průřez vedení	5G16

\* Připojení na zařízení pro optimalizaci výkonu sériově.

## Přípojka vody

Přítok vody	
Přítok vody	2 x G 3/4", pevný přípoj opčně s přípojovací hadicí (min. DN13 / 1/2")
Tlak proudícího média	150 - 600 kPa (1.5 - 6 bar)
Odtok přístroje	
Provedení	Pevný přípoj (doporučuje se) nebo otevřená vana nebo kanál/žlab
Typ	DN50 (min. Ø vnitřní: 46 mm)
Spád vedení odpadní vody	min. 3.5% (2°)

## Kvalita vody

Přípojka vody A* pro bojler, Přípojka vody B* pro čištění, navijecí ruční sprcha	
Všeobecné požadavky	Pitná voda, typicky tvrdá voda
Celková tvrdost	4 - 20 °dh / 70 - 360 ppm / 7 - 35 °TH / 5 - 25 °e
hodnota pH	6.5 - 8.5
Cl <sup>-</sup> (chlorid)	max. 60 mg/l
Cl <sub>2</sub> (volný chlór)	max. 0.2 mg/l
SO <sub>4</sub> <sup>2-</sup> (síran)	max. 150 mg/l
Fe (železo)	max. 0.1 mg/l
Teplota	max. 40 °C
Elektrická vodivost	min. 20 µS/cm

\* Viz grafiku Pozice přípojky, s. 2.

## Spotřeba vody

Přípojky vody A, B	
Ø spotřeba při tepelné úpravě**	10.5 l/h
Max. průtok vody	15 l/min

\*\* Včetně spotřeby vody pro chlazení odpadní vody.

OZNÁMENÍ: Viz grafiku Pozice přípojky, s. 2.

## Emise

Předávání tepla	
Latentní	6900 kJ/h / 1.92 kW
Sensibilní	7800 kJ/h / 2.17 kW
Teplota odpadní vody	max. 80 °C
Provozní hluk	max. 70 dBA

## PŘÍSLUŠENSTVÍ

(Podrobné pokyny pro instalaci jsou uvedeny viprojektu s příslušenstvím)

## Kondenzační digestoř ConvoVent 4\*

Elektrické připojení	
Jmenovité napětí	1N~ 200-240V 50/60Hz
Jmenovitý příkon	260 W
Jmenovitý proud	1.9 A
Jištění	2.5 A
Rozměry bez obalu	
Šířka x výška x hloubka	1137 x 240 x 1285 mm
Hmotnost bez obalu	97 kg
Bezpečnostní vzdálenost směrem vzhůru**	500 mm

\* Lze obdržet speciální kondenzační digestoře pro stohovací soupravu.

\*\* V závislosti na odvádění odpadního vzduchu a vlastnostech stropu.

## Kondenzační digestoř ConvoVent 4+\*

Elektrické připojení	
Jmenovité napětí	1N~ 200-240V 50/60Hz
Jmenovitý příkon	260 W
Jmenovitý proud	1.9 A
Jištění	2.5 A
Rozměry bez obalu	
Šířka x výška x hloubka	1137 x 373 x 1285 mm
Hmotnost bez obalu	120 kg
Bezpečnostní vzdálenost směrem vzhůru**	500 mm

\* Lze obdržet speciální kondenzační digestoře pro stohovací soupravu.

\*\* V závislosti na odvádění odpadního vzduchu a vlastnostech stropu.

Dbejte prosím na tato upozornění:

Tento dokument slouží výhradně pro plánování.

Další technické údaje a pokyny pro instalaci a postavení jsou uvedeny v instalační příručce.